

KS 4783 DD

Ανεξάρτητο ψυγείο

με DailyFresh και επιπλέον άνεση για τον τέλειο συνδυασμό side-by-side.



- Ευρύχωρο συρτάρι με ρύθμιση υγρασίας – DailyFresh
- Ομοιόμορφη κατανομή θερμοκρασίας εντός της συσκευής – DynaCool
- Απαλό κλείσιμο της πόρτας με το SoftClose
- Ευέλικτη προσαρμογή ψυγείου για ψηλά δοχεία – FlexiBoard
- Ράφια πόρτας που πλένονται στο πλυντήριο πιάτων – ComfortClean



EAN: 4002516742234 / Αριθμός υλικού: 12431110 / Παλιός αριθμός υλικού: 36478340EU1

Κατηγορία συσκευής	
Ψυγείο	•
Τύπος κατασκευής	
Ανεξάρτητη συσκευή	•
Άρθρωση πόρτας	δεξιά
Δυνατότητα αλλαγής φοράς πόρτας	•
Με δυνατότητα παράπλευρης τοποθέτησης	•
Σχεδιασμός	
Χρώμα πλαισίου	Ασημί
Χρώμα πρόσοψης	Ανοξειδωτο/CleanSteel
Φωτισμός συντήρησης	LED
Άνεση για τον χρήστη	
Δικτύωση με το Miele@home	•
Σύστημα φρεσκάδας	DailyFresh
ComfortClean	•
DynaCool	•
XL εσωτερικό	•
SoftClose	•
Κρυφός μηχανισμός ανοίγματος πόρτας	Χειρολαβή EasyOpen
Στοιχεία ελέγχου	
Αρχή λειτουργίας	SensorTouch
Ρύθμιση ακριβείας	Θερμοκρασία συντήρησης
Ανεξάρτητη ρύθμιση θερμοκρασίας ζωνών συντήρησης και κατάψυξης	Όχι
Αυτόματο SuperCool	•
Αριθμός ζωνών θερμοκρασίας	1
Λειτουργία Sabbath	•
Λειτουργία πάρτυ	•
Λειτουργία διακοπών	•
Ψυγείο/τμήμα συντήρησης	
Αριθμός ραφιών με αναδιπλούμενα ράφια (FlexiBoard)	6
Χρωμιωμένη μεταλλική φιαλοθήκη	1
Αριθμός ψυχρότερων συρταριών	2
Πλήθος εσωτερικών ραφιών πόρτας για κονσέρβες τροφίμων	3
Ράφι πόρτας για φιάλες	2
Ράφια πόρτας	5
Αποδοτικότητα και βιωσιμότητα	
Κατηγορία ενεργειακής απόδοσης (A-G)	D
Ετήσια κατανάλωση ενέργειας σε kWh	98,00
24ωρη ενεργειακή κατανάλωση σε kWh	0,26
Safety	
Λειτουργία κλειδώματος	•
Ηχητική ειδοποίηση πόρτας	•
Οπτική ειδοποίηση πόρτας	•
Τεχνικά στοιχεία	
Πλάτος συσκευής σε mm	597
Ύψος συσκευής σε mm	1855
Βάθος συσκευής σε mm	675

KS 4783 DD

Ανεξάρτητο ψυγείο

με DailyFresh και επιπλέον άνεση για τον τέλειο συνδυασμό side-by-side.



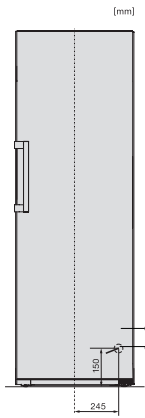
EAN: 4002516742234 / Αριθμός υλικού: 12431110 /
Παλιός αριθμός υλικού: 36478340EU1

Βάρος σε kg	68,9
Κλιματική κλάση	SN-T
Τμήμα συντήρησης σε l	399
Συνολική ωφέλιμη χωρητικότητα σε l	399
Επίπεδο εκπομπών αερόφερτου θορύβου (A-D)	B
Εκπομπές ήχου σε dB(A) re 1 pW	35
Κατανάλωση ρεύματος (mA)	1200
Τάση σε V	220-240
Ασφάλεια σε A	10
Αριθμός φάσεων	1
Συχνότητα σε Hz	50-60
Μήκος καλωδίου τροφοδοσίας σε m	2,0
Αντικατάσταση λυχνιών	Εξυπηρέτηση πελατών
Παρεχόμενα εξαρτήματα	
Αυγοθήκη	•

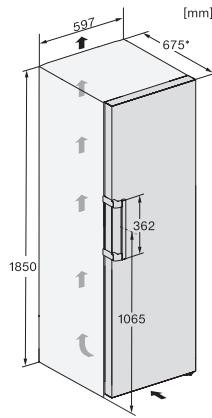
KS 4783 DD

Ανεξάρτητο ψυγείο

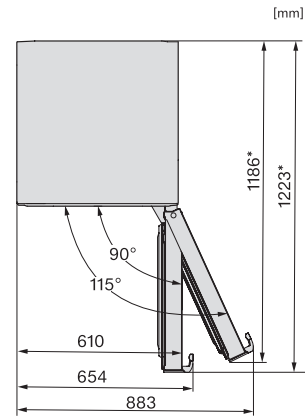
με DailyFresh και επιπλέον άνεση για τον τέλειο συνδυασμό side-by-side.



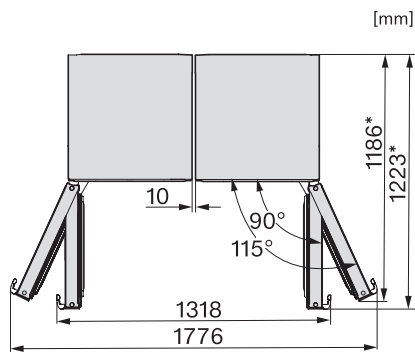
KS4383ED N, KS4383DD N, Nordic, KS4783DD, KS4783ED, K4776ED, installation (footnote*) (installation drawings)



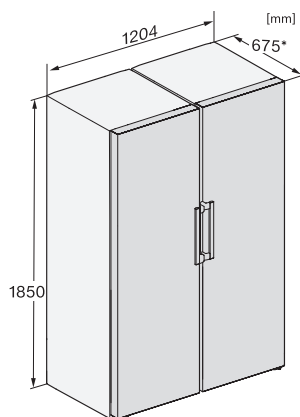
K4776ED, KS4783ED, FN4772E, installation sketch (footnote*) (installation drawings)



KFN4777CD, KFN4797DD, KFN4797CD, KFN4799DDE, KFN4795DD, KFN4795CD, KFN4795BD, top view (footnote*)



KS4783DD, KS4783ED, FNS4782E, FNS4782D, top view, Side-by-Side (footnote*) (installation drawings)



KS4783DD, KS4383ED, FNS4782E, FNS4782D, installation sketch, Side-by-Side (footnote*) (installation drawings)