

FNS 4782 D

Ανεξάρτητος καταψύκτης

με NoFrost και επιπλέον άνεση για τον τέλειο συνδυασμό side-by-side.



- Δεν σχηματίζεται πάγος και δεν χρειάζεται απόψυξη – NoFrost
- Απαλό κλείσιμο της πόρτας με το SoftClose
- Περισσότερος χώρος για μεγάλα κατεψυγμένα τρόφιμα – Κουτί XXL
- Άνετο και εύκολο άνοιγμα – EasyOpen
- Τα τρόφιμα καταψύχονται γρήγορα και προσεκτικά – SuperFreeze



EAN: 4002516741794 / Αριθμός υλικού: 12430650 /  
Παλιός αριθμός υλικού: 37478240EU1

<b>Κατηγορία συσκευής</b>	
Καταψύκτης	•
<b>Τύπος κατασκευής</b>	
Ανεξάρτητη συσκευή	•
Άρθρωση πόρτας	Αριστερά
Δυνατότητα αλλαγής φοράς πόρτας	•
Με δυνατότητα παράπλευρης τοποθέτησης	•
<b>Σχεδιασμός</b>	
Χρώμα πλαισίου	Ασημί
Χρώμα πρόσοψης	Ανοξειδωτο/CleanSteel
<b>Άνεση για τον χρήστη</b>	
Δικτύωση με το Miele@home	•
NoFrost	•
VarioRoom	•
SoftClose	•
Κρυφός μηχανισμός ανοίγματος πόρτας	Χειρολαβή EasyOpen
<b>Στοιχεία ελέγχου</b>	
Αρχή λειτουργίας	SensorTouch
Ρύθμιση ακριβείας	Θερμοκρασία κατάψυξης
Ανεξάρτητη ρύθμιση θερμοκρασίας ζωνών συντήρησης και κατάψυξης	Όχι
Εντατική κατάψυξη	•
Αριθμός ζωνών θερμοκρασίας	1
Λειτουργία Sabbath	•
Λειτουργία πάρτυ	•
<b>Καταψύκτης/τμήμα κατάψυξης</b>	
Πλήθος συρταριών καταψύκτη	7
με κουτί XXL	1
<b>Αποδοτικότητα και βιωσιμότητα</b>	
Κατηγορία ενεργειακής απόδοσης (A-G)	D
Ετήσια κατανάλωση ενέργειας σε kWh	199,00
24ωρη ενεργειακή κατανάλωση σε kWh	0,54
<b>Safety</b>	
Λειτουργία κλειδώματος	•
Ηχητική ειδοποίηση πόρτας	•
Ηχητική ειδοποίηση θερμοκρασίας	•
Οπτική ειδοποίηση πόρτας	•
Οπτική ειδοποίηση θερμοκρασίας	•
Ένδειξη διακοπής ρεύματος για το τμήμα κατάψυξης	•
Εσωτερικό στοιχείο θέρμανσης σε περίπτωση χαμηλών θερμοκρασιών περιβάλλοντος	•
<b>Τεχνικά στοιχεία</b>	
Πλάτος συσκευής σε mm	597
Ύψος συσκευής σε mm	1855
Βάθος συσκευής σε mm	675
Βάρος σε kg	67,2
Κλιματική κλάση	SN-T
4* τμήμα κατάψυξης σε l	278
Συνολική ωφέλιμη χωρητικότητα σε l	277
Χρόνος συντήρησης σε περίπτωση βλάβης σε ώρες	16

FNS 4782 D

Ανεξάρτητος καταψύκτης

με NoFrost και επιπλέον άνεση για τον τέλειο συνδυασμό side-by-side.



EAN: 4002516741794 / Αριθμός υλικού: 12430650 /

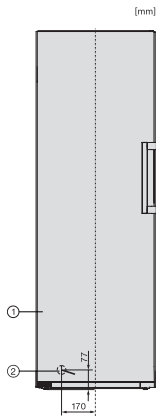
Παλιός αριθμός υλικού: 37478240EU1

Χωρητικότητα κατάψυξης σε kg/24 h	18,00
Επίπεδο εκπομπών αερόφερτου θορύβου (A-D)	C
Εκπομπές ήχου σε dB(A) re 1 pW	36
Κατανάλωση ρεύματος (mA)	1300
Τάση σε V	220-240
Ασφάλεια σε A	10
Αριθμός φάσεων	1
Συχνότητα σε Hz	50-60
Μήκος καλωδίου τροφοδοσίας σε m	2,1
Αντικατάσταση λυχνιών	Εξυπηρέτηση πελατών
<b>Παρεχόμενα εξαρτήματα</b>	
Παγοθήκη	•
Κιτ τοποθέτησης Side-by-Side	•

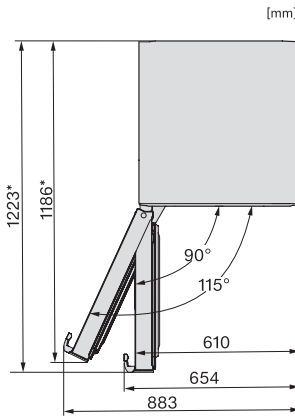
## FNS 4782 D

Ανεξάρτητος καταψύκτης

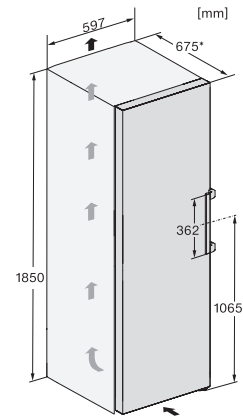
με NoFrost και επιπλέον άνεση για τον τέλειο συνδυασμό side-by-side.



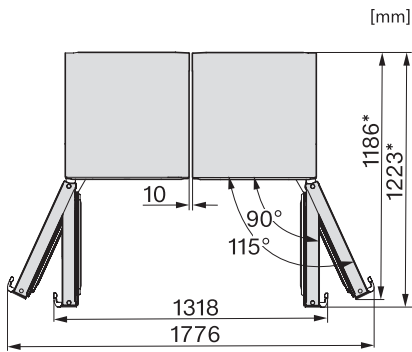
FNS4782E, FNS4782D, FNS4382D N, FNS4382E N, Nordic, installation (footnote\*) (installation drawings)



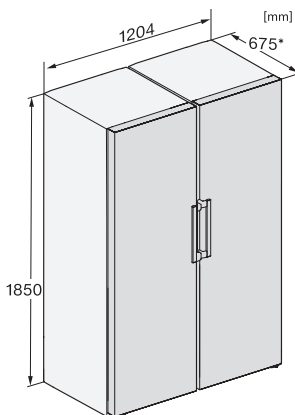
FNS4782E, FNS4782D, FNS4782E N, FNS4782D N, FNS4882D N, FNS4882E N, top view (footnote\*) (installation drawings)



FNS4782E, FNS4782D, FNS4782E C, FNS4382E N, Nordic, installation sketch (footnote\*) (installation drawings)



KS4783DD, KS4783ED, FNS4782E, FNS4782D, top view, Side-by-Side (footnote\*) (installation drawings)



KS4783DD, KS4383ED, FNS4782E, FNS4782D, installation sketch, Side-by-Side (footnote\*) (installation drawings)