

## FNS 4782 D

Ανεξάρτητος καταψύκτης

με NoFrost και επιπλέον άνεση για τον τέλειο συνδυασμό side-by-side.



- Δεν σχηματίζεται πάγος και δεν χρειάζεται απόψυξη – NoFrost
- Απαλό κλείσιμο της πόρτας με το SoftClose
- Περισσότερος χώρος για μεγάλα κατεψυγμένα τρόφιμα – Κουτί XXL
- Άνετο και εύκολο άνοιγμα – EasyOpen
- Τα τρόφιμα καταψύχονται γρήγορα και προσεκτικά – SuperFreeze



EAN: 4002516741770 / Αριθμός υλικού: 12430600 /  
Παλαιός αριθμός υλικού: 37478243EU1

<b>Γενικές πληροφορίες</b>	
Αναγνωριστικό μοντέλου	FNS 4782 D
Κωδικός προϊόντος κατασκευαστή	12430600
Αριθμός EAN	4002516741770
Κατηγορία μάρκετινγκ	Gold
<b>Κατηγορία συσκευής</b>	
Καταψύκτης	•
<b>Τύπος κατασκευής</b>	
Ανεξάρτητη συσκευή	•
Άρθρωση πόρτας	Αριστερά
Δυνατότητα αλλαγής φοράς πόρτας	•
Με δυνατότητα παράπλευρης τοποθέτησης	•
<b>Σχεδιασμός</b>	
Χρώμα πλαισίου	μαύρο
Χρώμα πρόσοψης	Πόρτα BlackSteel
<b>Άνεση για τον χρήστη</b>	
Δικτύωση με το Miele@home	•
Υποβοηθούμενο άνοιγμα πόρτας	Χειρολαβή EasyOpen
Λειτουργία πάρτυ	•
NoFrost	•
VarioRoom	•
SoftClose	•
<b>Στοιχεία ελέγχου</b>	
Αρχή λειτουργίας	SensorTouch
Ρύθμιση ακριβείας	Θερμοκρασία κατάψυξης
Εντατική κατάψυξη	•
Αριθμός ζωνών θερμοκρασίας	1
Λειτουργία Sabbath	•
<b>Καταψύκτης/τμήμα κατάψυξης</b>	
Πλήθος συρταριών καταψύκτη	7
με κουτί XXL	1
<b>Απόδοση</b>	
Κατηγορία ενεργειακής απόδοσης (A-G)	D
Ετήσια κατανάλωση ενέργειας σε kWh	199,00
24ωρη ενεργειακή κατανάλωση σε kWh	0,54
<b>Safety</b>	
Λειτουργία κλειδώματος	•
Ηχητική ειδοποίηση πόρτας	•
Ηχητική ειδοποίηση θερμοκρασίας	•
Οπτική ειδοποίηση πόρτας	•
Οπτική ειδοποίηση θερμοκρασίας	•
Ένδειξη διακοπής ρεύματος για το τμήμα κατάψυξης	•
Εσωτερικό στοιχείο θέρμανσης σε περίπτωση χαμηλών θερμοκρασιών περιβάλλοντος	•
<b>Τεχνικά στοιχεία</b>	
Πλάτος συσκευής σε mm	597
Ύψος συσκευής σε mm	1855
Βάθος συσκευής σε mm	675

FNS 4782 D

Ανεξάρτητος καταψύκτης

με NoFrost και επιπλέον άνεση για τον τέλειο συνδυασμό side-by-side.



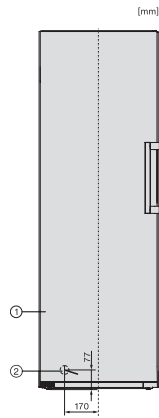
EAN: 4002516741770 / Αριθμός υλικού: 12430600 /  
Παλιός αριθμός υλικού: 37478243EU1

Βάρος σε kg	69,2
Κλιματική κλάση	SN-T
4* τμήμα κατάψυξης σε l	278
Συνολική ωφέλιμη χωρητικότητα σε l	277
Χρόνος συντήρησης σε περίπτωση βλάβης σε ώρες	16
Χωρητικότητα κατάψυξης σε kg/24 h	18,00
Επίπεδο εκπομπών αερόφερτου θορύβου (A-D)	C
Εκπομπές ήχου σε dB(A) re 1 pW	36
Κατανάλωση ρεύματος (mA)	1300
Τάση σε V	220-240
Ασφάλεια σε A	10
Αριθμός φάσεων	1
Συχνότητα σε Hz	50-60
Μήκος καλωδίου τροφοδοσίας σε m	2,1
Αντικατάσταση λυχνιών	Εξυπηρέτηση πελατών
<b>Παρεχόμενα εξαρτήματα</b>	
Φίλτρο νερού	Όχι
Παγοθήκη	•
Κιτ τοποθέτησης Side-by-Side	•

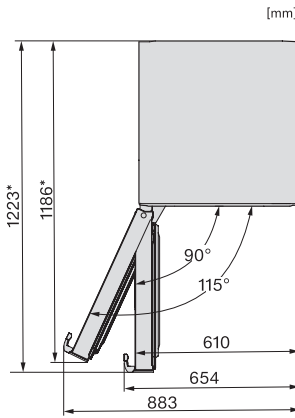
## FNS 4782 D

Ανεξάρτητος καταψύκτης

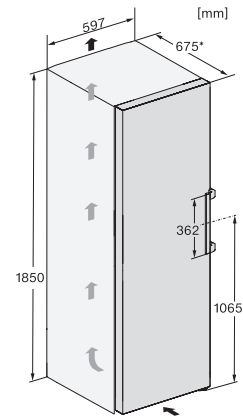
με NoFrost και επιπλέον άνεση για τον τέλειο συνδυασμό side-by-side.



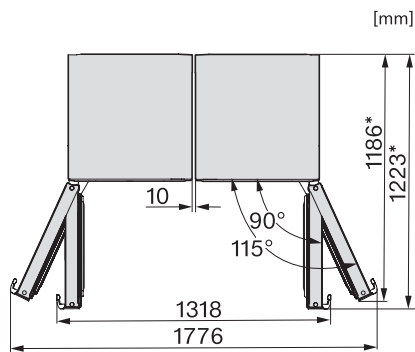
FNS4782E, FNS4782D, FNS4382D N, FNS4382E N, Nordic, installation



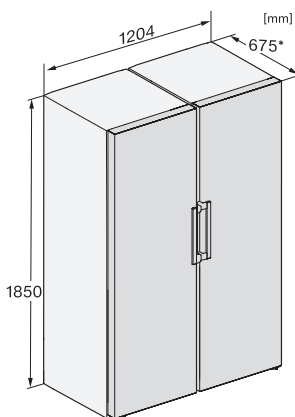
FNS4782E, FNS4782D, FNS4782E N, FNS4782D N, FNS4882D N, FNS4882E N, top view



FNS4782E, FNS4782D, FNS4782E C, FNS4382E N, Nordic, installation sketch



KS4783DD, KS4783ED, FNS4782E, FNS4782D, top view, Side-by-Side



KS4783DD, KS4383ED, FNS4782E, FNS4782D, installation sketch, Side-by-Side