

## DAD 4841 Black Levantar

Επιτραπέζιο σύστημα εξαγωγής αέρα

με κομψό σχεδιασμό σε μαύρο obsidian και διαισθητικό χειρισμό SmartControl



- Πλάτος 916 mm – τέλειος συνδυασμός με εστίες πανοραμικού τύπου
- Απλή εγκατάσταση συστήματος ανακυκλοφορίας αέρα με σετ plug&play
- Βυθιζόμενη πλάκα εκτροπέα με μοτέρ – Hood in Motion
- Μοναδική άνεση για τον χρήστη – Con@ctivity
- Αποτελεσματικό φιλτράρισμα-10πλό ανοξειδωτο φίλτρο λίπους

A

EAN: 4002516761990 / Αριθμός υλικού: 12428800 / Παλιός αριθμός υλικού: 28D4841MD

<b>Τύπος κατασκευής</b>	
Σύστημα απορροφητήρα πάγκου	•
<b>Τρόποι λειτουργίας</b>	
Τύπος αεραγωγού	Τοποθ. εκ των υστέρων
Φίλτρο ενεργού άνθρακα (ξεχωριστή παραγγελία)	DKF 30-P, DKF 30-R
<b>Σχεδιασμός</b>	
Χρώμα	Μαύρο obsidian
Εξαγωγή από τα άκρα	•
<b>Άνεση για τον χρήστη</b>	
Miele@home	•
Αυτόματη λειτουργία Con@ctivity	•
Ηλεκτρονικά χειριστήρια	•
Διακόπτες αφής σε γυαλί	•
Προγραμματιζόμενος χρόνος απενεργοποίησης βαθμίδας Booster	•
Χρόνος παράτασης 5/15 min.	•
Ένδειξη κορεσμού φίλτρου λίπους	•
Προγραμματιζόμενη ένδειξη κορεσμού φίλτρου λίπους	•
Προγραμματιζόμενη ένδειξη κορεσμού φίλτρου ενεργού άνθρακα	•
Μηχανοκίνητοι απορροφητήρες	•
Εύκολος καθαρισμός εσωτερικού θόλου – CleanCover	•
<b>Αποδοτικότητα και βιωσιμότητα</b>	
Κλάση ενεργειακής απόδοσης (A+++ -D)	A
Μοτέρ ECO	•
Σύστημα PowerManagement	•
Ετήσια κατανάλωση ενέργειας σε kWh/έτος	41,6
Ενεργειακή κλάση υδροδυναμικής	A
Ενεργειακή κλάση φωτισμού	A
Κλάση απόδοσης φιλτραρίσματος λίπους	B
<b>Σύστημα φίλτρου</b>	
Πλήθος ανοξειδωτων φίλτρων λίπους που πλένονται στο πλυντήριο πιάτων (10πλά)	2
<b>Φωτισμός</b>	
LED	•
Αριθμός x W	1 x 11,2 W
Ένταση φωτισμού σε Lx	400 lx
Θερμοκρασία χρώματος σε K	3500 Kelvin
Λειτουργία ρύθμισης έντασης φωτισμού	•
<b>Τουρμπίνα</b>	
Διπλή τουρμπίνα	•
Μοτέρ DC	•
<b>Εξαγωγή</b>	
Ροή αέρα στη βαθμίδα 1 (m <sup>3</sup> /h) σύμφωνα με το EN 61591	200
Ροή αέρα στη βαθμίδα 2 (m <sup>3</sup> /h) σύμφωνα με το EN 61591	340
Ροή αέρα στη βαθμίδα 3 (m <sup>3</sup> /h) σύμφωνα με το EN 61591	440
Ροή αέρα στη βαθμίδα Booster (m <sup>3</sup> /h) σύμφωνα με το EN 61591	600
Απορροφητικότητα στη βαθμίδα booster 2 (m <sup>3</sup> /h)	640
Ηχητική ισχύς στη βαθμίδα 1 (dB(A) re 1 pW) σύμφωνα με το EN 60704-3	44,0

## DAD 4841 Black Levantar

Επιτραπέζιο σύστημα εξαγωγής αέρα

με κομψό σχεδιασμό σε μαύρο obsidian και διαισθητικό χειρισμό SmartControl



EAN: 4002516761990 / Αριθμός υλικού: 12428800 / Παλιός αριθμός υλικού: 28D4841MD

Ηχητική ισχύς στη βαθμίδα 2 (dB(A) re 1 pW) σύμφωνα με το EN 60704-3	57,0
Ηχητική ισχύς στη βαθμίδα 3 (dB(A) re 1 pW) σύμφωνα με το EN 60704-3	62,0
Ηχητική ισχύς στη βαθμίδα Booster (dB(A) re 1 pW) σύμφωνα με το EN 60704-3	70,0
Ηχητική ισχύς στη βαθμίδα Booster 2 (dB(A) re 1 pW) κατά EN 60704-3	72,0
Ηχητική πίεση στη βαθμίδα 1 (dB(A) re 20 μPa) σύμφωνα με το EN 60704-2-13	30,0
Ηχητική πίεση στη βαθμίδα 2 (dB(A) re 20 μPa) σύμφωνα με το EN 60704-2-13	43,0
Ηχητική πίεση στη βαθμίδα 3 (dB(A) re 20 μPa) κατά EN 60704-2-13	49,0
Ηχητική πίεση στη βαθμίδα Booster (dB(A) re 20 μPa) σύμφωνα με το EN 60704-2-13	56,0
Ηχητική πίεση στη βαθμίδα Booster 2 (dB(A) re 20 μPa) κατά EN 60704-2-13	58,0
<b>Ανακυκλοφορία</b>	
Ροή αέρα στη βαθμίδα 1 (m <sup>3</sup> /h) σύμφωνα με το EN 61591	160
Ροή αέρα στη βαθμίδα 2 (m <sup>3</sup> /h) σύμφωνα με το EN 61591	320
Ροή αέρα στη βαθμίδα 3 (m <sup>3</sup> /h) σύμφωνα με το EN 61591	415
Ροή αέρα στη βαθμίδα Booster 1 (m <sup>3</sup> /h) κατά EN 61591	520
Ροή αέρα στη βαθμίδα Booster 2 (m <sup>3</sup> /h) κατά EN 61591	555
Ηχητική ισχύς στη βαθμίδα 1 (dB(A) re 1 pW) σύμφωνα με το EN 60704-3	50,0
Ηχητική ισχύς στη βαθμίδα 2 (dB(A) re 1 pW) σύμφωνα με το EN 60704-3	64,0
Ηχητική ισχύς στη βαθμίδα 3 (dB(A) re 1 pW) σύμφωνα με το EN 60704-3	69,0
Ηχητική ισχύς στη βαθμίδα Booster 1 (dB(A) re 1 pW) κατά EN 60704-3	75,0
Ηχητική ισχύς στη βαθμίδα Booster 2 (dB(A) re 1 pW) κατά EN 60704-3	76,0
Ηχητική πίεση στη βαθμίδα 1 (dB(A) re 20 μPa) σύμφωνα με το EN 60704-2-13	37,0
Ηχητική πίεση στη βαθμίδα 2 (dB(A) re 20 μPa) σύμφωνα με το EN 60704-2-13	50,0
Ηχητική πίεση στη βαθμίδα 3 (dB(A) re 20 μPa) κατά EN 60704-2-13	56,0
Ηχητική πίεση στη βαθμίδα Booster 1 (dB(A) re 20 μPa) κατά EN 60704-2-13	61,0
Ηχητική πίεση στη βαθμίδα Booster 2 (dB(A) re 20 μPa) κατά EN 60704-2-13	62,0
<b>Safety</b>	
Απενεργοποίηση ασφαλείας	•
Μονό τζάμι ασφαλείας (ESG)	•
<b>Τεχνικά στοιχεία</b>	
Πλάτος θόλου σε mm	916
Ύψος θόλου σε mm	638
Βάθος θόλου σε mm	170
Καθαρό βάρος σε kg	34,0
Μήκος καλωδίου τροφοδοσίας σε m	1,5
Με κοινό βύσμα	•

DAD 4841 Black Levantar

Επιτραπέζιο σύστημα εξαγωγής αέρα

με κομψό σχεδιασμό σε μαύρο obsidian και διαισθητικό χειρισμό SmartControl



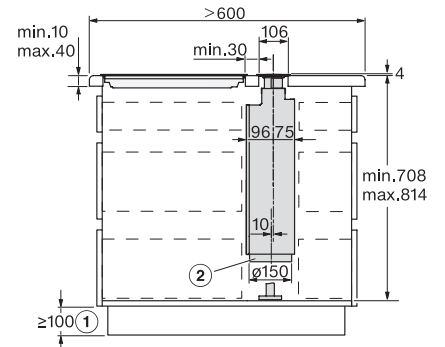
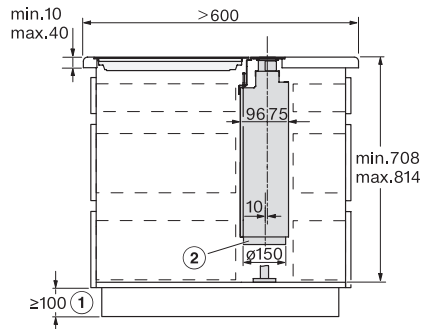
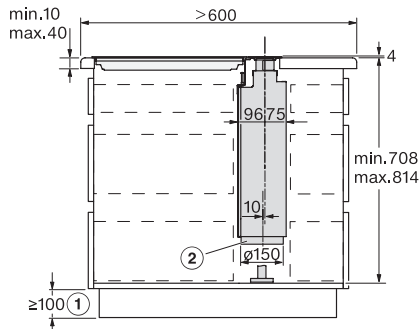
EAN: 4002516761990 / Αριθμός υλικού: 12428800 / Παλιός αριθμός υλικού: 28D4841MD

Συνολική ισχύς σύνδεσης σε kW	0,25
Τάση σε V	230
Ασφάλεια σε A	10
Αριθμός φάσεων	1
Συχνότητα σε Hz	50
<b>Σημειώσεις για την τοποθέτηση</b>	
Διάμετρος αγωγού εξαγωγής σε mm	150
Βέλτιστος συνδυασμός με εστία	KM 7689 FL; KM 7684 FL
<b>Προαιρετικά εξαρτήματα</b>	
Φίλτρο ενεργού άνθρακα	Nein

## DAD 4841 Black Levantar

Επιτραπέζιο σύστημα εξαγωγής αέρα

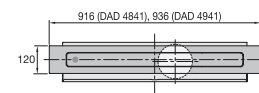
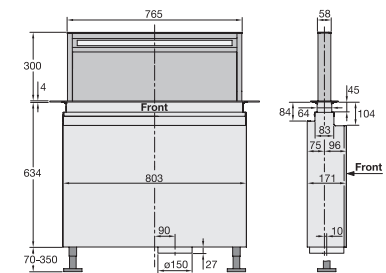
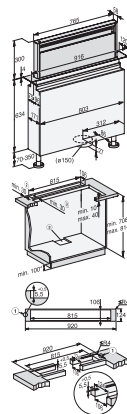
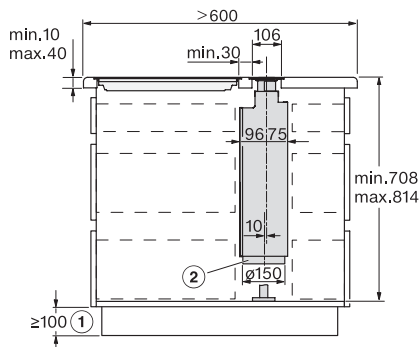
με κομψό σχεδιασμό σε μαύρο obsidian και διαισθητικό χειρισμό SmartControl



DAD4840, DAD4940, DAD4841, DAD4941 - surface mounted, AP > 600 mm - side view - Installation drawings

DAD4840, DAD4940, DAD4841, DAD4941 - flush - side view - Installation drawings

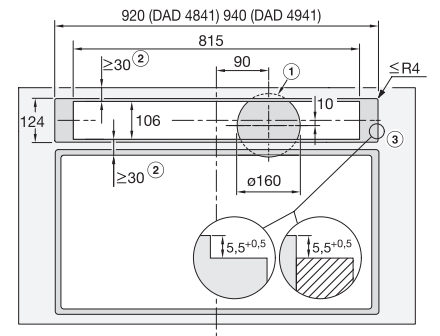
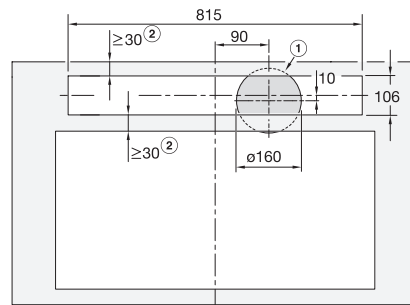
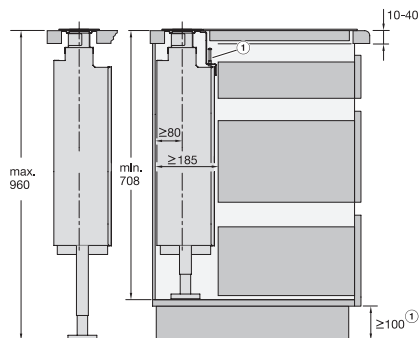
DAD4840, DAD4940, DAD4841, DAD4941 - surface mounted, AP > 600 mm - side view - Installation drawings



DAD4840, DAD4940, DAD4841, DAD4941 - flush - side view - Installation drawings

DAD4841, Installation drawings

DAD4841, DAD4941, Installation drawings



DAD4841, DAD4941, Installation drawings

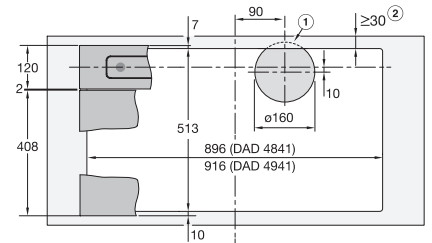
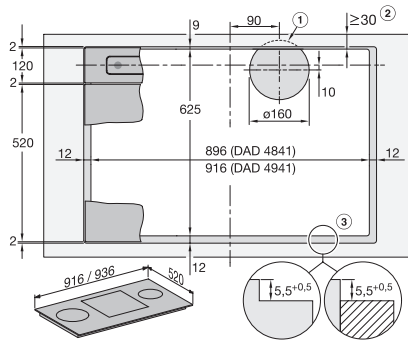
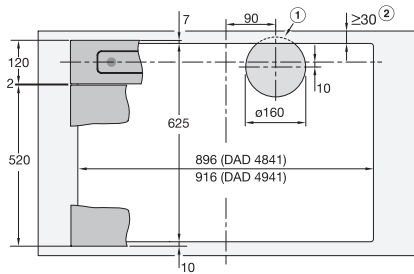
DAD4841, DAD4941, overlying, Installation drawings

DAD4841, DAD4941, flush, Installation drawings

## DAD 4841 Black Levantar

Επιτραπέζιο σύστημα εξαγωγής αέρα

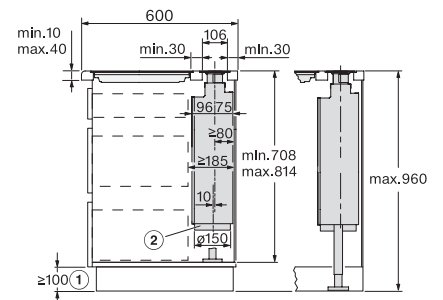
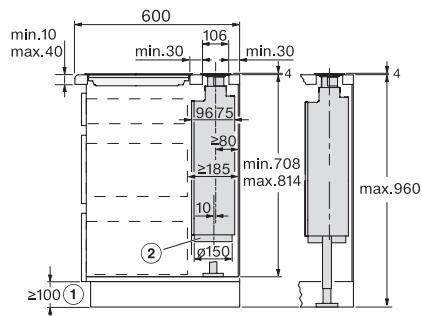
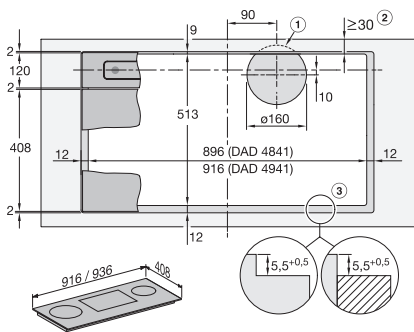
με κομψό σχεδιασμό σε μαύρο obsidian και διαισθητικό χειρισμό SmartControl



DAD4841, DAD4941, surface mounted installation, common cutout, Installation drawings

DAD4841, DAD4941, flush, Installation drawings

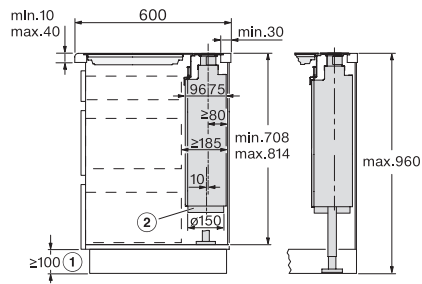
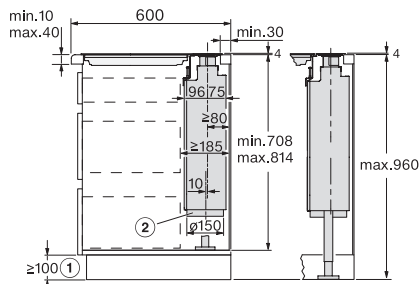
DAD4841, DAD4941, surface mounted installation, common cutout, Installation drawings



DAD4841, DAD4941, flush, Installation drawings

DAD4841, DAD4941, overlying – AP600 mm, Side view, Installation drawings

DAD4841, DAD4941, flush – AP600 mm, Side view, Installation drawings



DAD4841, DAD4941, overlying – AP600 mm, common cutout, Installation drawings

DAD4841, DAD4941, flush – AP600 mm, common cutout, Installation drawings