

KM 7576 FL 125 Gala Ed

Επαγωγική εστία με χειριστήρια επί της συσκευής
με 3 ζώνες μαγειρέματος PowerFlex και MattFinish



- Κομψό φινίρισμα για μοναδικό σχεδιασμό κουζίνας – MattFinish
- Γρήγορη αισθητική επιλογή με αριθμητικό πληκτρολόγιο – Smart Select White
- 6 εστίες με 3 περιοχές μαγειρέματος υψηλής ισχύος PowerFlex
- Πλάτος 800 mm για χωνευτή εφαρμογή ή τοποθέτηση σε επιφάνεια
- Δικτύωση με Con@ctivity και Miele@home

EAN: 4002516735564 / Αριθμός υλικού: 12382880 / Παλιός αριθμός υλικού: 26757670D

Επετειακή προσφορά	
Επετειακά μοντέλα 125	•
125 Gala Edition	•
Τύπος θέρμανσης	
Τύπος θέρμανσης	Επαγωγική
Τύπος κατασκευής	
Ανεξάρτητο της κουζίνας	•
Σχεδιασμός	
Κομψή κεραμική επιφάνεια	•
Χωνευτό	•
Επιφάνεια ανθεκτική στις γρατζουνιές	MattFinish
Χρώμα κεραμικής επιφάνειας	Ματ μαύρο
Δεν μένουν δαχτυλιές	•
Επιδάπεδα εγκατάσταση	•
Στοιχεία ζώνης μαγειρέματος	
Αριθμός ζωνών μαγειρέματος	6
Αριθμός περιοχών μαγειρέματος	3
Μέγιστος αριθμός σκευών	6
Ζώνες μαγειρέματος PowerFlex	
Αρ.	6
Τύπος	Ζώνη μαγειρέματος PowerFlex
Διάμετρος σε mm	Ø 150 – 230
Ισχύς σε W	2100
Ισχύς ενίσχυσης σε W	3000
Ισχύς TwinBooster σε W	3650
1η ζώνη/περιοχή μαγειρέματος	
Θέση	Αριστερά
Τύπος	Γέφυρα PowerFlex
Μέγεθος σε mm	230x390
Μέγ. ονομαστική ισχύς Booster σε W	3400
Μέγ. ισχύς σε W	3150
Μέγ. ονομαστική ισχύς TwinBooster σε W	3650
2η ζώνη/περιοχή μαγειρέματος	
Θέση	Στο κέντρο
Τύπος	Γέφυρα PowerFlex
Μέγεθος σε mm	230x390
Μέγ. ονομαστική ισχύς Booster σε W	4800
Μέγ. ισχύς σε W	3400
Μέγ. ονομαστική ισχύς TwinBooster σε W	7300
3η ζώνη/περιοχή μαγειρέματος	
Θέση	δεξιά
Τύπος	Γέφυρα PowerFlex
Μέγεθος σε mm	230x390
Μέγ. ονομαστική ισχύς Booster σε W	4800
Μέγ. ισχύς σε W	3400
Μέγ. ονομαστική ισχύς TwinBooster σε W	7300
Άνεση για τον χρήστη	
Miele@home	•
Χειρισμός μέσω πλήκτρων αφής	Smart Select White

KM 7576 FL 125 Gala Ed

Επαγωγική εστία με χειριστήρια επί της συσκευής
με 3 ζώνες μαγειρέματος PowerFlex και MattFinish

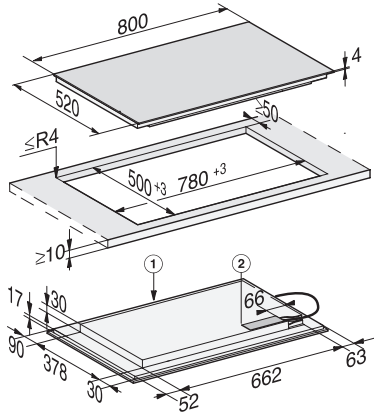


EAN: 4002516735564 / Αριθμός υλικού: 12382880 / Παλιός αριθμός υλικού: 26757670D

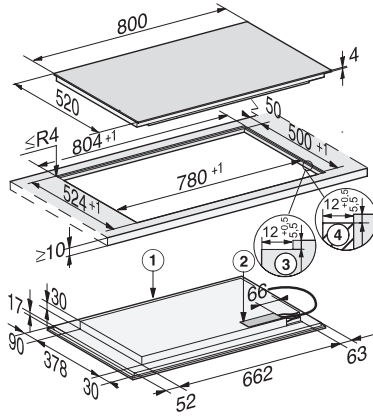
Αυτόματη λειτουργία Con@ctivity	•
Αναγνώριση σκεύους και μεγέθους σκεύους	•
Χρώμα οθόνης	Λευκό
Αυτόματη προθέρμανση	•
Διατήρηση θερμότητας	•
Λειτουργία Stop & Go	•
Λειτουργία ανάκλησης	•
Απενεργοποίηση ασφαλείας	•
Μόνιμη αναγνώριση σκευών	•
Δυνατότητα εξατομικευμένων ρυθμίσεων (π.χ. βομβητές)	•
Προστασία σκουπίσματος	•
Χρονόμετρο	•
Ευκολία στο καθάρισμα	
Κεραμικό γυαλί που καθαρίζεται εύκολα	•
Safety	
Απενεργοποίηση ασφαλείας	•
Λειτουργία κλειδώματος	•
Κλειδωμά συστήματος	•
Εντοιχισμένος ανεμιστήρας ψύξης	•
Προστασία από υπερθέρμανση	•
Ένδειξη υπολειπόμενης θερμότητας	•
Τεχνικά στοιχεία	
Διαστάσεις σε mm (πλάτος)	800
Διαστάσεις σε mm (ύψος)	51
Διαστάσεις σε mm (βάθος)	520
Διαστάσεις εντοιχισμού σε mm (πλάτος) για τοποθέτηση σε επιφάνεια	780
Διαστάσεις εντοιχισμού σε mm (βάθος) για τοποθέτηση σε επιφάνεια	500
Ύψος πλαισίου με κουτί συνδεσμολογίας σε mm	51
Εσωτερικές διαστάσεις εντοιχισμού σε mm (πλάτος) με χωνευτή τοποθέτηση	780
Εσωτερικές διαστάσεις εντοιχισμού σε mm (βάθος) με χωνευτή τοποθέτηση	500
Βάρος σε kg	16
Εξωτερικές διαστάσεις εντοιχισμού σε mm (πλάτος) με χωνευτή τοποθέτηση	804
Εξωτερικές διαστάσεις εντοιχισμού σε mm (βάθος) με χωνευτή τοποθέτηση	524
Συνολική ισχύς σύνδεσης σε kW	11,00
Μήκος καλωδίου τροφοδοσίας σε m	1,4
Τάση σε V	230
Συχνότητα σε Hz	50-60
Παρεχόμενα εξαρτήματα	
Καλώδιο τροφοδοσίας	Ναι

KM 7576 FL 125 Gala Ed

Επαγωγική εστία με χειριστήρια επί της συσκευής
με 3 ζώνες μαγειρέματος PowerFlex και MattFinish



KM7575FL, KM7576FL onset (installation drawing)



KM7575FL, KM7576FL flush (installation drawing)