

KM 7466 FR 125 Edition

Επαγωγική εστία με χειριστήρια επί της συσκευής
με ζώνη μαγειρέματος PowerFlex για μέγιστη απόδοση ισχύος



- Γρήγορη επιλογή μέσω αριθμητικού πληκτρολογίου – ComfortSelect
- 4 εστίες με 1 περιοχή υψηλής ισχύος PowerFlex
- Πλάτος 626 mm με ανοξείδωτο πλαίσιο για τοποθέτηση σε επιφάνεια
- Μικρός χρόνος προθέρμανσης – TwinBooster
- Δικτύωση με Con@ctivity και Miele@home

EAN: 4002516736141 / Αριθμός υλικού: 12382810 / Παλιός αριθμός υλικού: 26746600D

Επετειακή προσφορά	
Επετειακά μοντέλα 125	•
Τύπος θέρμανσης	
Τύπος θέρμανσης	Επαγωγική
Τύπος κατασκευής	
Ανεξάρτητο της κουζίνας	•
Σχεδιασμός	
Κομψή κεραμική επιφάνεια	•
Χρώμα κεραμικής επιφάνειας	Μαύρο
Ανοξείδωτο πλαίσιο	•
Επιδαπέδια εγκατάσταση	•
Στοιχεία ζώνης μαγειρέματος	
Αριθμός ζωνών μαγειρέματος	4
Αριθμός περιοχών μαγειρέματος	1
Μέγιστος αριθμός σκευών	4
Ζώνες μαγειρέματος PowerFlex	
Αρ.	2
Τύπος	Ζώνη μαγειρέματος PowerFlex
Διάμετρος σε mm	Ø 150 – 230
Ισχύς σε W	2100
Ισχύς ενίσχυσης σε W	3000
Ισχύς TwinBooster σε W	3650
1η ζώνη/περιοχή μαγειρέματος	
Θέση	εμπρός αριστερά
Τύπος	Δακτύλιος διπλού κυκλώματος
Μέγεθος σε mm	Ø 140-190
Μέγ. ονομαστική ισχύς Booster σε W	2500
Μέγ. ισχύς σε W	1850
Μέγ. ονομαστική ισχύς TwinBooster σε W	3000
2η ζώνη/περιοχή μαγειρέματος	
Θέση	πίσω αριστερά
Τύπος	Δακτύλιος διπλού κυκλώματος
Μέγεθος σε mm	Ø 100-160
Μέγ. ονομαστική ισχύς Booster σε W	1700
Μέγ. ισχύς σε W	1400
Μέγ. ονομαστική ισχύς TwinBooster σε W	2200
3η ζώνη/περιοχή μαγειρέματος	
Θέση	δεξιά
Τύπος	Γέφυρα PowerFlex
Μέγεθος σε mm	230x390
Μέγ. ονομαστική ισχύς Booster σε W	4800
Μέγ. ισχύς σε W	3400
Μέγ. ονομαστική ισχύς TwinBooster σε W	7300
Άνεση για τον χρήστη	
Miele@home	•
Χειρισμός μέσω πλήκτρων αφής	ComfortSelect
Αυτόματη λειτουργία Con@ctivity	•
Αναγνώριση σκεύους και μεγέθους σκεύους	•

KM 7466 FR 125 Edition

Επαγωγική εστία με χειριστήρια επί της συσκευής
με ζώνη μαγειρέματος PowerFlex για μέγιστη απόδοση ισχύος

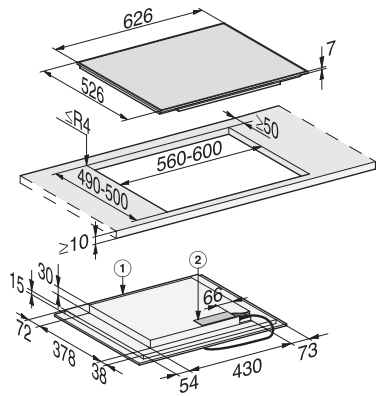


EAN: 4002516736141 / Αριθμός υλικού: 12382810 / Παλιός αριθμός υλικού: 26746600D

Χρώμα οθόνης	Κίτρινο
Αυτόματη προθέρμανση	•
Διατήρηση θερμότητας	•
Λειτουργία Stop & Go	•
Λειτουργία ανάκλησης	•
Απενεργοποίηση ασφαλείας	•
Μόνιμη αναγνώριση σκευών	•
Δυνατότητα εξατομικευμένων ρυθμίσεων (π.χ. βομβητές)	•
Χρονόμετρο	•
Αποδοτικότητα και βιωσιμότητα	
Ονομαστική ισχύς σε κατάσταση OFF σε W	0,5
Ονομαστική ισχύς σε κατάσταση αναμονής σε W	1,0
Ονομαστική ισχύς σε δικτυωμένη κατάσταση αναμονής σε W	2,0
Χρόνος έως την αυτόματη μετάβαση σε κατάσταση OFF σε min	20
Χρόνος έως την αυτόματη μετάβαση σε κατάσταση αναμονής σε min	20
Χρόνος έως την αυτόματη μετάβαση σε δικτυωμένη κατάσταση αναμονής σε min	20
Ευκολία στο καθάρισμα	
Κεραμικό γυαλί που καθαρίζεται εύκολα	•
Safety	
Απενεργοποίηση ασφαλείας	•
Λειτουργία κλειδώματος	•
Κλειδωμα συστήματος	•
Εντοιχισμένος ανεμιστήρας ψύξης	•
Προστασία από υπερθέρμανση	•
Ένδειξη υπολειπόμενης θερμότητας	•
Τεχνικά στοιχεία	
Διαστάσεις σε mm (πλάτος)	626
Διαστάσεις σε mm (ύψος)	52
Διαστάσεις σε mm (βάθος)	526
Διαστάσεις εντοιχισμού σε mm (πλάτος) για τοποθέτηση σε επιφάνεια	560
Διαστάσεις εντοιχισμού σε mm (βάθος) για τοποθέτηση σε επιφάνεια	490
Ύψος πλαισίου με κουτί συνδεσμολογίας σε mm	45
Βάρος σε kg	11
Συνολική ισχύς σύνδεσης σε kW	7,30
Μήκος καλωδίου τροφοδοσίας σε m	1,4
Τάση σε V	230
Συχνότητα σε Hz	50-60
Παρεχόμενα εξαρτήματα	
Καλώδιο τροφοδοσίας	Ναι
Κουπόνι για πιατέλα ψησίματος Gourmet GGRP	•

KM 7466 FR 125 Edition

Επαγωγική εστία με χειριστήρια επί της συσκευής
με ζώνη μαγειρέματος PowerFlex για μέγιστη απόδοση ισχύος



KM7464FR, KM7466FR (installation drawings)