

F 31202 Ui-1

Καταψύκτης κάτω πάγκου

Σχεδιασμός για εξοικονόμηση χώρου ComfortFrost για εύκολη κατάψυξη.



- Λιγότερο συχνή απόψυξη χάρη στο ComfortFrost



EAN: 4002516716204 / Αριθμός υλικού: 12379970 /
Παλιός αριθμός υλικού: 37312021EU1

Κατηγορία συσκευής	
Καταψύκτης	•
Τύπος κατασκευής	
Εντοιχισμένη συσκευή	•
Συσκευή κάτω πάγκου	•
Άρθρωση πόρτας	δεξιά
Δυνατότητα αλλαγής φοράς πόρτας	•
Με δυνατότητα παράπλευρης τοποθέτησης	•
Άνεση για τον χρήστη	
ComfortFrost	•
Στοιχεία ελέγχου	
Αρχή λειτουργίας	PicTronic
Ανεξάρτητη ρύθμιση θερμοκρασίας ζωνών συντήρησης και κατάψυξης	Όχι
Εντατική κατάψυξη	•
Αριθμός ζωνών θερμοκρασίας	1
Καταψύκτης/τμήμα κατάψυξης	
Πλήθος συρταριών καταψύκτη	3
Αποδοτικότητα και βιωσιμότητα	
Κατηγορία ενεργειακής απόδοσης (A-G)	D
Ετήσια κατανάλωση ενέργειας σε kWh	141,00
24ωρη ενεργειακή κατανάλωση σε kWh	0,38
Safety	
Λειτουργία κλειδώματος	•
Ηχητική ειδοποίηση πόρτας	•
Ηχητική ειδοποίηση θερμοκρασίας	•
Οπτική ειδοποίηση θερμοκρασίας	•
Ένδειξη διακοπής ρεύματος για το τμήμα κατάψυξης	•
Τεχνικά στοιχεία	
Ελάχιστο πλάτος ανοίγματος εντοιχισμού σε mm	600
Μέγιστο πλάτος ανοίγματος εντοιχισμού σε mm	600
Ελάχιστο ύψος ανοίγματος εντοιχισμού σε mm	820
Μέγιστο ύψος ανοίγματος εντοιχισμού σε mm	880
Βάθος ανοίγματος εντοιχισμού σε mm	550
Πλάτος συσκευής σε mm	597
Ύψος συσκευής σε mm	820
Βάθος συσκευής σε mm	550
Βάρος σε kg	36,9
Τεχνολογία άρθρωσης πόρτας	Σταθερή πόρτα
Μέγιστο βάρος πρόσωσης πόρτας – ψυγείο, σε kg	10
Κλιματική κλάση	SN-ST
4* τμήμα κατάψυξης σε l	95
Συνολική ωφέλιμη χωρητικότητα σε l	95
Χρόνος συντήρησης σε περίπτωση βλάβης σε ώρες	10
Χωρητικότητα κατάψυξης σε kg/24 h	5,74
Επίπεδο εκπομπών αερόφερτου θορύβου (A-D)	B
Εκπομπές ήχου σε dB(A) re 1 pW	35
Κατανάλωση ρεύματος (mA)	1300
Τάση σε V	220-240
Ασφάλεια σε A	10

F 31202 Ui-1

Καταψύκτης κάτω πάγκου

Σχεδιασμός για εξοικονόμηση χώρου ComfortFrost για εύκολη κατάψυξη.



EAN: 4002516716204 / Αριθμός υλικού: 12379970 /
Παλιός αριθμός υλικού: 37312021EU1

Αριθμός φάσεων

1

Συχνότητα σε Hz

50-60

Μήκος καλωδίου τροφοδοσίας σε m

2,0

Αντικατάσταση λυχνίων

Εξυπηρέτηση πελατών

Παρεχόμενα εξαρτήματα

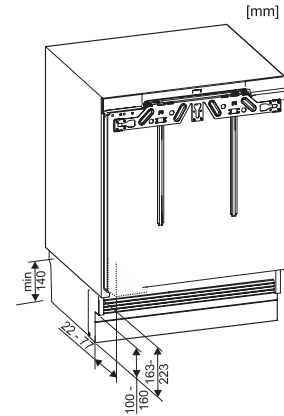
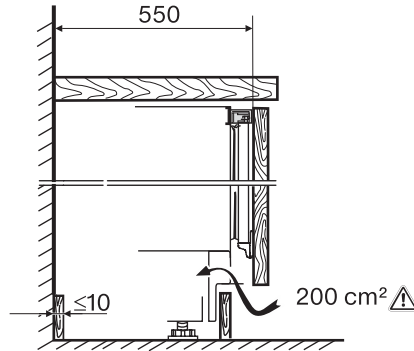
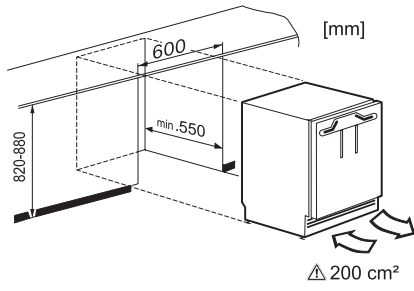
Παγοθήκη

•

F 31202 Ui-1

Καταψύκτης κάτω πάγκου

Σχεδιασμός για εξοικονόμηση χώρου ComfortFrost για εύκολη κατάψυξη.



K31222Ui, K31222Ui-1, K31225Ui, K31252Ui,
K31252Ui-1, K31242UiF, K31242UiF-1, F31202Ui
(installation drawings)

K31222Ui, K31222Ui-1, K31225Ui, K31252Ui,
K31252Ui-1, K31242UiF, K31242UiF-1, F31202Ui, side
view (installation draw)

K31222Ui, K31222Ui-1, K31225Ui, K31252Ui,
K31252Ui-1, K31242UiF, K31242UiF-1 F31202Ui
(installation drawings)