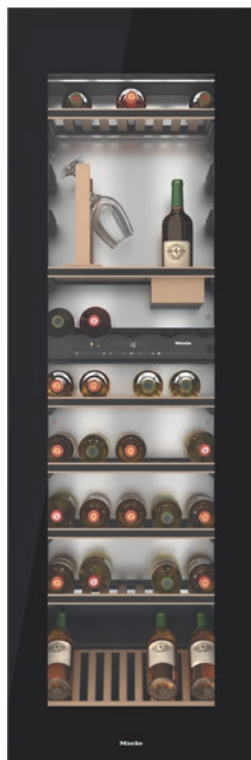


KWT 6722 iGS-1

Εντοιχιζόμενος συντηρητής κρασιών

με FlexiFrame, SommelierSet και Push2open για απαιτητικούς γευσιγνώστες.



- Ευέλικτη αποθήκευση μεγάλων φιαλών κρασιού με το FlexiFrame
- Τέλειος σχεδιασμός για κουζίνες χωρίς λαβές – Push2open
- Ταυτόχρονη αποθήκευση κρασιών σε ανεξάρτητες ζώνες θερμοκρασίας
- Θάλαμος συντήρησης χωρίς οσμές χάρη στα φίλτρα Active AirClean
- Παρουσιάστε τα κρασιά σας στο ιδανικό φως – φωτισμός LED



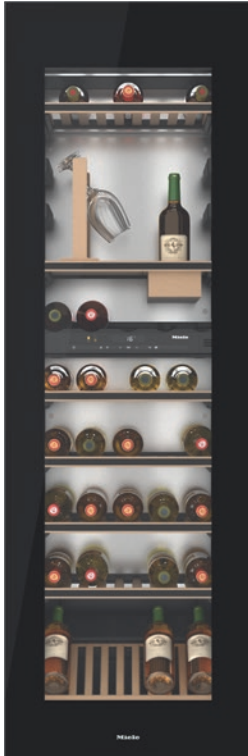
EAN: 4002516712350 / Αριθμός υλικού: 12364310 /  
Παλιός αριθμός υλικού: 3667222EU1

<b>Κατηγορία συσκευής</b>	
Συντηρητής κρασιών	•
<b>Τύπος κατασκευής</b>	
Εντοιχιζόμενη συσκευή	•
Εντοιχισμένη συσκευή	•
Άθρωση πόρτας	δεξιά
Δυνατότητα αλλαγής φοράς πόρτας	•
Με δυνατότητα παράπλευρης τοποθέτησης	•
<b>Σχεδιασμός</b>	
Χρώμα πρόσοψης	Γυάλινη πόρτα
Φωτισμός τμήματος κρασιών	Φωτισμός LED
<b>Άνεση για τον χρήστη</b>	
Δικτύωση με το Miele@home	•
Απαιτούμενα εξαρτήματα	XKS 3130 W
DynaCool	•
SoftClose	•
Κρυφός μηχανισμός ανοίγματος πόρτας	Push2open
Σύστημα αθόρυβης λειτουργίας Silence System	•
Αριθμός ξύλινων ραφιών	8
Υλικό ξύλινων ραφιών	Οξιά
Πλήθος ξύλινων ραφιών FlexiFrame	8
SommelierSet	•
Βάση φιάλης 3 D	•
Αποθήκευση με χαμηλούς κραδασμούς	•
<b>Στοιχεία ελέγχου</b>	
Αρχή λειτουργίας	TouchControl
Ανεξάρτητη ρύθμιση θερμοκρασίας ζωνών συντήρησης και κατάψυξης	Όχι
Αριθμός ζωνών θερμοκρασίας	2
Ελάχιστο εύρος ρύθμισης θερμοκρασίας σε °C	5
Μέγιστο εύρος ρύθμισης θερμοκρασίας σε °C	20
<b>Αποδοτικότητα και βιωσιμότητα</b>	
Κατηγορία ενεργειακής απόδοσης (A-G)	G
Ετήσια κατανάλωση ενέργειας σε kWh	165,00
24ωρη ενεργειακή κατανάλωση σε kWh	0,45
<b>Safety</b>	
Λειτουργία κλειδώματος	•
Ηχητική ειδοποίηση πόρτας	•
Οπτική ειδοποίηση πόρτας	•
Οπτική ειδοποίηση θερμοκρασίας	•
<b>Τεχνικά στοιχεία</b>	
Ελάχιστο πλάτος ανοίγματος εντοιχισμού σε mm	560
Μέγιστο πλάτος ανοίγματος εντοιχισμού σε mm	570
Ελάχιστο ύψος ανοίγματος εντοιχισμού σε mm	1772
Μέγιστο ύψος ανοίγματος εντοιχισμού σε mm	1780
Βάθος ανοίγματος εντοιχισμού σε mm	550
Πλάτος συσκευής σε mm	557
Ύψος συσκευής σε mm	1770
Βάθος συσκευής σε mm	572
Βάρος σε kg	93,0

KWT 6722 iGS-1

Εντοιχιζόμενος συντηρητής κρασιών

με FlexiFrame, SommelierSet και Push2open για απαιτητικούς γευσιγνώστες.



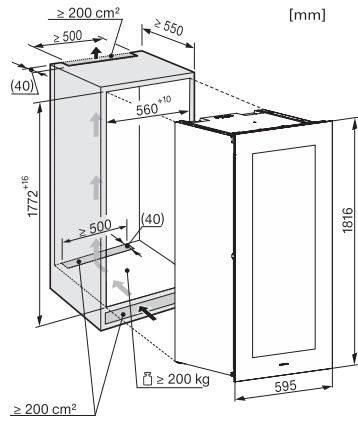
EAN: 4002516712350 / Αριθμός υλικού: 12364310 /  
Παλιός αριθμός υλικού: 3667222EU1

Κλιματική κλάση	SN
Τμήμα συντήρησης σε l	276
Συντηρητής κρασιών σε l	271
Συνολική ωφέλιμη χωρητικότητα σε l	271
Χωρητικότητα φιαλών Bordeaux 0,75 l (αρ. φιαλών)	83 φιάλες
Επίπεδο εκπομπών αερόφερτου θορύβου (A-D)	B
Εκπομπές ήχου σε dB(A) re 1 pW	32
Κατανάλωση ρεύματος (mA)	1000
Τάση σε V	220-240
Ασφάλεια σε A	10
Αριθμός φάσεων	1
Συχνότητα σε Hz	50
Μήκος καλωδίου τροφοδοσίας σε m	2,8
<b>Παρεχόμενα εξαρτήματα</b>	
Φίλτρο Active AirClean	•

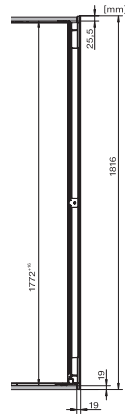
## KWT 6722 iGS-1

Εντοιχιζόμενος συντηρητής κρασιών

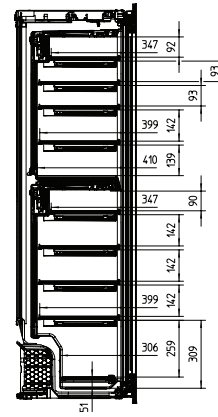
με FlexiFrame, SommelierSet και Push2open για απαιτητικούς γευσιγνώστες.



KWT6722iGS, KWT6722iGS-1, installation draw



KWT6722iGS, KWT6722iGS-1, side view (installation drawing)



KWT6722iGS, KWT6722iGS-1, Interior dimensions (Installation drawings)