

KFN 7744 C 125 Gala Ed

Εντοιχιζόμενος ψυγείοκαταψύκτης

PerfectFresh Pro, φωτισμός LED και NoFrost για την καλύτερη δυνατή αποθήκευση.



- Επαγγελματική αποθήκευση – φρεσκάδα διάρκειας με PerfectFresh Pro
- Βέλτιστος εσωτερικός φωτισμός LED χωρίς ανάγκη συντήρησης
- Η έξυπνη δικτύωση προσφέρει νέες δυνατότητες – Miele@home
- Δεν σχηματίζεται πάγος και δεν χρειάζεται απόψυξη με το NoFrost
- Ομοιόμορφη κατανομή θερμοκρασίας σε όλη τη συσκευή – DynaCool



EAN: 4002516711704 / Αριθμός υλικού: 12361990 /
Παλιός αριθμός υλικού: 38774430EU1

Επετειακή προσφορά	
Επετειακά μοντέλα 125	•
125 Gala Edition	•
Κατηγορία συσκευής	
Ψυγείοκαταψύκτης	•
Τύπος κατασκευής	
Εντοιχιζόμενη συσκευή	•
Εντοιχισμένη συσκευή	•
Άρθρωση πόρτας	δεξιά
Δυνατότητα αλλαγής φοράς πόρτας	•
Σχεδιασμός	
Φωτισμός συντήρησης	LED
Άνεση για τον χρήστη	
Δικτύωση με το Miele@home	•
Σύστημα φρεσκάδας	PerfectFresh Pro
ComfortClean	•
DynaCool	•
NoFrost	•
DuplexCool	•
ComfortSize	•
VarioRoom	•
SoftClose	•
Στοιχεία ελέγχου	
Αρχή λειτουργίας	SensorTouch
Δυνατότητα απενεργοποίησης τμήματος συντήρησης	Ναι
Ανεξάρτητη ρύθμιση θερμοκρασίας ζωνών συντήρησης και κατάψυξης	Ναι
Αυτόματο SuperCool	•
Εντατική κατάψυξη	•
Αριθμός ζωνών θερμοκρασίας	3
Λειτουργία Sabbath	•
Λειτουργία πάρτυ	•
Λειτουργία διακοπών	•
Ψυγείο/τμήμα συντήρησης	
Αριθμός ραφιών	3
με αναδιπλούμενα ράφια (FlexiBoard)	1
Χρωμιωμένη μεταλλική φιαλοθήκη	•
Αριθμός ψυχρότερων συρταριών	2
Στεγνό πίσω τοίχωμα	CleanSteel
Πλήθος εσωτερικών ραφιών πόρτας για κονσέρβες τροφίμων	1
Ράφι πόρτας για φιάλες	1
Ράφια πόρτας	2
Καταψύκτης/τμήμα κατάψυξης	
Πλήθος συρταριών καταψύκτη	3
Αποδοτικότητα και βιωσιμότητα	
Κατηγορία ενεργειακής απόδοσης (A-G)	C
Ετήσια κατανάλωση ενέργειας σε kWh	165,71
24ωρη ενεργειακή κατανάλωση σε kWh	0,45

KFN 7744 C 125 Gala Ed

Εντοιχιζόμενος ψυγείοκαταψύκτης

PerfectFresh Pro, φωτισμός LED και NoFrost για την καλύτερη δυνατή αποθήκευση.



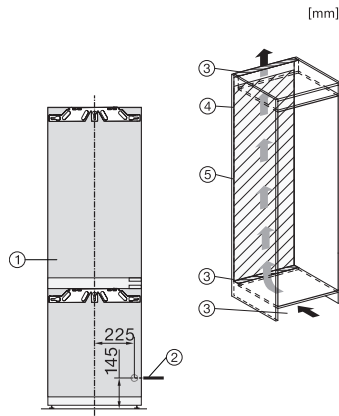
EAN: 4002516711704 / Αριθμός υλικού: 12361990 /
Παλιός αριθμός υλικού: 38774430EU1

Safety	
Λειτουργία κλειδώματος	•
Ηχητική ειδοποίηση πόρτας	•
Ηχητική ειδοποίηση θερμοκρασίας	•
Οπτική ειδοποίηση πόρτας	•
Οπτική ειδοποίηση θερμοκρασίας	•
Ένδειξη διακοπής ρεύματος για το τμήμα κατάψυξης	•
Τεχνικά στοιχεία	
Ελάχιστο πλάτος ανοίγματος εντοιχισμού σε mm	560
Μέγιστο πλάτος ανοίγματος εντοιχισμού σε mm	570
Ελάχιστο ύψος ανοίγματος εντοιχισμού σε mm	1772
Μέγιστο ύψος ανοίγματος εντοιχισμού σε mm	1788
Βάθος ανοίγματος εντοιχισμού σε mm	550
Πλάτος συσκευής σε mm	559
Ύψος συσκευής σε mm	1770
Βάθος συσκευής σε mm	546
Βάρος σε kg	68,2
Τεχνολογία άρθρωσης πόρτας	Σταθερή πόρτα
Μέγιστο βάρος πρόσδεσης πόρτας – ψυγείο, σε kg	18
Μέγιστο βάρος πρόσδεσης πόρτας – καταψύκτης σε kg	12
Κλιματική κλάση	SN-ST
Τμήμα συντήρησης σε l	174
με ζώνη PerfectFresh σε l	71
4* τμήμα κατάψυξης σε l	70
Συνολική ωφέλιμη χωρητικότητα σε l	244
Χρόνος συντήρησης σε περίπτωση βλάβης σε ώρες	9
Χωρητικότητα κατάψυξης σε kg/24 h	6,00
Επίπεδο εκπομπών αερόφερτου θορύβου (A-D)	B
Εκπομπές ήχου σε dB(A) re 1 pW	33
Κατανάλωση ρεύματος (mA)	1400
Τάση σε V	220-240
Ασφάλεια σε A	10
Αριθμός φάσεων	1
Συχνότητα σε Hz	50-60
Μήκος καλωδίου τροφοδοσίας σε m	2,2
Αντικατάσταση λυχνιών	Εξυπηρέτηση πελατών
Παρεχόμενα εξαρτήματα	
Αυγοθήκη	•
Παγοθήκη	•
Κουπόνι για ένα φίλτρο ActiveAirClean	•

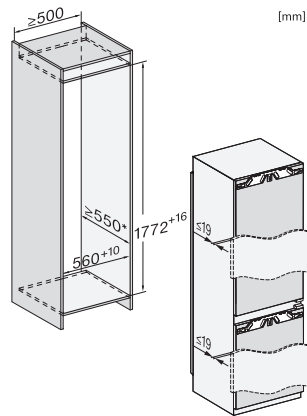
KFN 7744 C 125 Gala Ed

Εντοιχιζόμενος ψυγείοκαταψύκτης

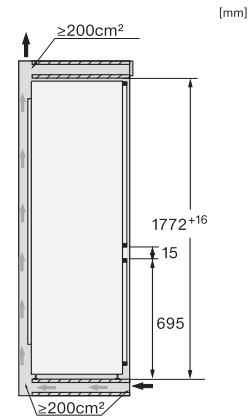
PerfectFresh Pro, φωτισμός LED και NoFrost για την καλύτερη δυνατή αποθήκευση.



KFN7734C, KFN7734F, KFN7734D, KFN7764D, KFN7785D, KFN7744E, KFN7774D, installation (footnote*) (installation drawings)



KFN7734C, KFN7734F, KFN7734D, KFN7764D, KFN7785D, KFN7744E, KFN7774D, built-in (footnote*) (installation drawings)



KFNS7734D, KFN7734C, KFN7734F, KFN7734D, KFN7764D, KFN7785D, KFN7744E, KFN7774D, side view (installation drawings)