

## FNS 7740 D 125 Gala Ed

Εντοιχιζόμενος καταψύκτης

με NoFrost και 8 συρτάρια καταψύκτη σε τηλεσκοπικές ράγες για μέγιστη άνεση.



- Δεν σχηματίζεται πάγος και δεν χρειάζεται απόψυξη με το NoFrost
- Βέλτιστος εσωτερικός φωτισμός LED χωρίς ανάγκη συντήρησης
- Η έξυπνη δικτύωση προσφέρει νέες δυνατότητες – Miele@home
- Τα τρόφιμα καταψύχονται γρήγορα και προσεκτικά – SuperFreeze
- Απαλό κλείσιμο της πόρτας με το SoftClose



EAN: 4002516711827 / Αριθμός υλικού: 12361980 /  
Παλιός αριθμός υλικού: 37774040EU1

|  |               |
|--|---------------|
| <b>Επετειακή προσφορά</b>                                      |               |
| Επετειακά μοντέλα 125  | •             |
| 125 Gala Edition   | •             |
| <b>Κατηγορία συσκευής</b>                                      |               |
| Καταψύκτης   | •             |
| <b>Τύπος κατασκευής</b>  |               |
| Εντοιχιζόμενη συσκευή  | •             |
| Εντοιχισμένη συσκευή   | •             |
| Άρθρωση πόρτας   | Αριστερά      |
| Δυνατότητα αλλαγής φοράς πόρτας                                | •             |
| Με δυνατότητα παράπλευρης τοποθέτησης                          | •             |
| <b>Άνεση για τον χρήστη</b>                                    |               |
| Δικτύωση με το Miele@home                                      | •             |
| NoFrost  | •             |
| VarioRoom  | •             |
| SoftClose  | •             |
| <b>Στοιχεία ελέγχου</b>  |               |
| Αρχή λειτουργίας   | SensorTouch   |
| Ανεξάρτητη ρύθμιση θερμοκρασίας ζωνών συντήρησης και κατάψυξης | Όχι           |
| Εντατική κατάψυξη  | •             |
| Αριθμός ζωνών θερμοκρασίας                                     | 1             |
| Λειτουργία Sabbath   | •             |
| Λειτουργία πάρτυ   | •             |
| <b>Καταψύκτης/τμήμα κατάψυξης</b>                              |               |
| Πλήθος συρταριών καταψύκτη                                     | 8             |
| <b>Αποδοτικότητα και βιωσιμότητα</b>                           |               |
| Κατηγορία ενεργειακής απόδοσης (A-G)                           | D             |
| Ετήσια κατανάλωση ενέργειας σε kWh                             | 189,80        |
| 24ωρη ενεργειακή κατανάλωση σε kWh                             | 0,52          |
| <b>Safety</b>  |               |
| Λειτουργία κλειδώματος   | •             |
| Ηχητική ειδοποίηση πόρτας                                      | •             |
| Ηχητική ειδοποίηση θερμοκρασίας                                | •             |
| Οπτική ειδοποίηση πόρτας                                       | •             |
| Οπτική ειδοποίηση θερμοκρασίας                                 | •             |
| Ένδειξη διακοπής ρεύματος για το τμήμα κατάψυξης               | •             |
| <b>Τεχνικά στοιχεία</b>  |               |
| Ελάχιστο πλάτος ανοίγματος εντοιχισμού σε mm                   | 560           |
| Μέγιστο πλάτος ανοίγματος εντοιχισμού σε mm                    | 570           |
| Ελάχιστο ύψος ανοίγματος εντοιχισμού σε mm                     | 1772          |
| Μέγιστο ύψος ανοίγματος εντοιχισμού σε mm                      | 1788          |
| Βάθος ανοίγματος εντοιχισμού σε mm                             | 550           |
| Πλάτος συσκευής σε mm  | 559           |
| Ύψος συσκευής σε mm  | 1770          |
| Βάθος συσκευής σε mm   | 546           |
| Βάρος σε kg  | 61,3          |
| Τεχνολογία άρθρωσης πόρτας                                     | Σταθερή πόρτα |
| Μέγιστο βάρος πρόσφυσης πόρτας – ψυγείο, σε kg                 | 26            |
| Κλιματική κλάση  | SN-T          |

FNS 7740 D 125 Gala Ed

Εντοιχιζόμενος καταψύκτης

με NoFrost και 8 συρτάρια καταψύκτη σε τηλεσκοπικές ράγες για μέγιστη άνεση.



EAN: 4002516711827 / Αριθμός υλικού: 12361980 /

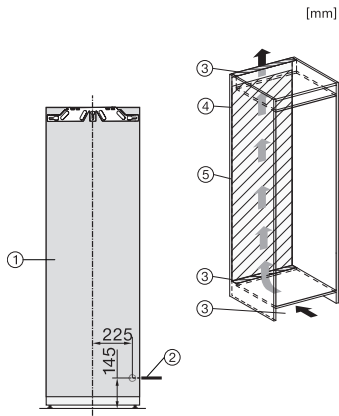
Παλιός αριθμός υλικού: 37774040EU1

|   |                     |
|---|---------------------|
| 4* τμήμα κατάψυξης σε l                       | 213                 |
| Συνολική ωφέλιμη χωρητικότητα σε l            | 213                 |
| Χρόνος συντήρησης σε περίπτωση βλάβης σε ώρες | 9                   |
| Χωρητικότητα κατάψυξης σε kg/24 h             | 12,00               |
| Επίπεδο εκπομπών αερόφερτου θορύβου (A-D)     | B                   |
| Εκπομπές ήχου σε dB(A) re 1 pW                | 33                  |
| Κατανάλωση ρεύματος (mA)                      | 1300                |
| Τάση σε V                                     | 220-240             |
| Ασφάλεια σε A                                 | 10                  |
| Αριθμός φάσεων                                | 1                   |
| Συχνότητα σε Hz                               | 50-60               |
| Μήκος καλωδίου τροφοδοσίας σε m               | 2,2                 |
| Αντικατάσταση λυχνιών                         | Εξυπηρέτηση πελατών |
| <b>Παρεχόμενα εξαρτήματα</b>                  |                     |
| Γαροθήκη                                      | •                   |

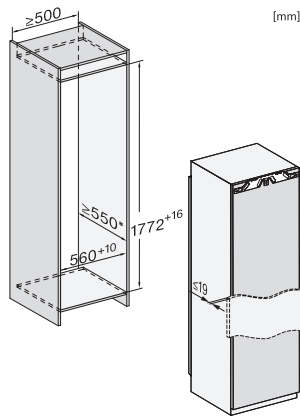
## FNS 7740 D 125 Gala Ed

Εντοιχιζόμενος καταψύκτης

με NoFrost και 8 συρτάρια καταψύκτη σε τηλεσκοπικές ράγες για μέγιστη άνεση.



K7733E, K7763E, K7732E, K7734F, K7764E, K7743E, K7744E, K7773D, K7774D (footnote\*) (installation drawings)



K7733E, K7763E, K7732D, K7732E, K7734F, K7764E, K7743E, K7744E, K7773D, K7774D, built-in (footnote\*) (drawings)



K7733E, K7763E, K7732E, K7734F, K7764E, K7743E, K7744E, K7773D, K7774D, side view (installation drawings)