

KFN 4799 AD 125 Gala Ed

Ανεξάρτητος ψυγείοκαταψύκτης

με PerfectFresh Pro και NoFrost για φρεσκάδα που διαρκεί και επιπλέον άνεση.



- Επαγγελματική αποθήκευση – φρεσκάδα διαρκείας με PerfectFresh Pro
- Δεν σχηματίζεται πάγος και δεν χρειάζεται απόψυξη – NoFrost
- Η έξυπνη δικτύωση προσφέρει νέες δυνατότητες – Miele@home
- Ομοιόμορφη κατανομή θερμοκρασίας εντός της συσκευής – DynaCool



EAN: 4002516711698 / Αριθμός υλικού: 12361960 /
Παλιός αριθμός υλικού: 38479918EU1

Επετειακή προσφορά	
125 Gala Edition	•
Επετειακή προσφορά	
Επετειακά μοντέλα 125	•
Κατηγορία συσκευής	
Ψυγείοκαταψύκτης	•
Τύπος κατασκευής	
Ανεξάρτητη συσκευή	•
Άρθρωση πόρτας	δεξιά
Δυνατότητα αλλαγής φοράς πόρτας	•
Σχεδιασμός	
Χρώμα πλαισίου	Ασημί
Χρώμα πρόσοψης	Μαύρο obsidian ματ
Φωτισμός συντήρησης	LED
Άνεση για τον χρήστη	
Δικτύωση με το Miele@home	•
Σύστημα φρεσκάδας	PerfectFresh Pro
ComfortClean	•
DynaCool	•
NoFrost	•
DuplexCool	•
XL εσωτερικό	•
VarioRoom	•
SoftClose	•
Κρυφός μηχανισμός ανοίγματος πόρτας	Click2open
Στοιχεία ελέγχου	
Αρχή λειτουργίας	SensorTouch
Ρύθμιση ακριβείας	Θερμ. συντήρησης και κατάψυξης
Δυνατότητα απενεργοποίησης τμήματος συντήρησης	Ναι
Ανεξάρτητη ρύθμιση θερμοκρασίας ζωνών συντήρησης και κατάψυξης	Ναι
Αυτόματο SuperCool	•
Εντατική κατάψυξη	•
Αριθμός ζωνών θερμοκρασίας	3
Λειτουργία Sabbath	•
Λειτουργία πάρτυ	•
Λειτουργία διακοπών	•
Ψυγείο/τμήμα συντήρησης	
Αριθμός ραφιών	4
με αναδιπλούμενα ράφια (FlexiBoard)	1
Χρωμιωμένη μεταλλική φιαλοθήκη	•
Αριθμός ψυχρότερων συρταριών	2
Πλήθος εσωτερικών ραφιών πόρτας για κονσέρβες τροφίμων	2
Ράφι πόρτας για φιάλες	1
Ράφια πόρτας	3
Καταψύκτης/τμήμα κατάψυξης	
Πλήθος συρταριών καταψύκτη	3
Αποδοτικότητα και βιωσιμότητα	
Κατηγορία ενεργειακής απόδοσης (A-G)	A

KFN 4799 AD 125 Gala Ed

Ανεξάρτητος ψυγείοκαταψύκτης

με PerfectFresh Pro και NoFrost για φρεσκάδα που διαρκεί και επιπλέον άνεση.



EAN: 4002516711698 / Αριθμός υλικού: 12361960 /

Παλιός αριθμός υλικού: 38479918EU1

Ετήσια κατανάλωση ενέργειας σε kWh

115,71

24ωρη ενεργειακή κατανάλωση σε kWh

0,31

Safety

Λειτουργία κλειδώματος

•

Ηχητική ειδοποίηση πόρτας

•

Ηχητική ειδοποίηση θερμοκρασίας

•

Οπτική ειδοποίηση πόρτας

•

Οπτική ειδοποίηση θερμοκρασίας

•

Ένδειξη διακοπής ρεύματος για το τμήμα κατάψυξης

•

Τεχνικά στοιχεία

Βάθος ανοίγματος εντοιχισμού σε mm

550

Πλάτος συσκευής σε mm

597

Ύψος συσκευής σε mm

2015

Βάθος συσκευής σε mm

682

Βάρος σε kg

76,8

Κλιματική κλάση

SN-T

Τμήμα συντήρησης σε l

258

με ζώνη PerfectFresh σε l

98

4* τμήμα κατάψυξης σε l

103

Συνολική ωφέλιμη χωρητικότητα σε l

349

Χρόνος συντήρησης σε περίπτωση βλάβης σε ώρες

20

Χωρητικότητα κατάψυξης σε kg/24 h

10,00

Επίπεδο εκπομπών αερόφερτου θορύβου (A-D)

B

Εκπομπές ήχου σε dB(A) re 1 pW

34

Κατανάλωση ρεύματος (mA)

1400

Τάση σε V

220-240

Ασφάλεια σε A

10

Αριθμός φάσεων

1

Συχνότητα σε Hz

50-60

Μήκος καλωδίου τροφοδοσίας σε m

2,0

Αντικατάσταση λυχνιών

Εξυπηρέτηση πελατών

Παρεχόμενα εξαρτήματα

Αυγοθήκη

•

Παγοθήκη

•

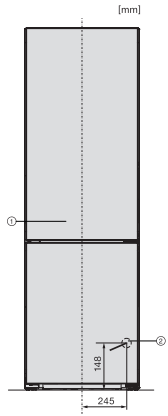
Κουπόνι για ένα φίλτρο ActiveAirClean

•

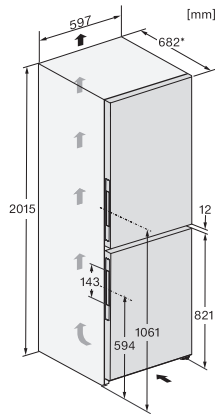
KFN 4799 AD 125 Gala Ed

Ανεξάρτητος ψυγειοκαταψύκτης

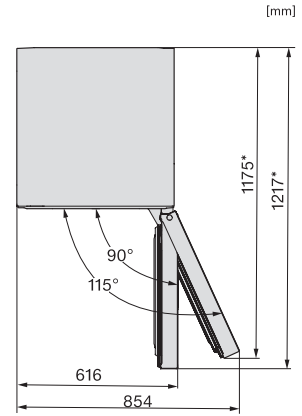
με PerfectFresh Pro και NoFrost για φρεσκάδα που διαρκεί και επιπλέον άνεση.



KFN4395DD, KFN4393FD, KFN4393DD, KFN4795DD bb, KFN4795CD bb, KFN4898CD, installation (footnote*)



KFN4898AD, KFN4898CD, KFN4795DD bb, KFN4795CD bb, installation sketch (footnote*) (installation drawings)



KFN4795CD bb, KS4783DD obsw/matt, KFN4898AD grgr, KFN4799AD obsw/matt 125 Gala Edition, top view (installation drawings)