

K 7348 C 125 Gala Ed

Εντοιχιζόμενο ψυγείο

PerfectFresh Pro για φρεσκάδα που διαρκεί, ενσωματωμένο τμήμα κατάψυξης 4*.



- Επαγγελματική αποθήκευση – φρεσκάδα διαρκείας με PerfectFresh Pro
- Βέλτιστος εσωτερικός φωτισμός LED χωρίς ανάγκη συντήρησης
- Η έξυπνη δικτύωση προσφέρει νέες δυνατότητες – Miele@home
- Ενσωματωμένο τμήμα κατάψυξης 4 αστέρων
- Ομοιόμορφη κατανομή θερμοκρασίας σε όλη τη συσκευή – DynaCool



EAN: 4002516711667 / Αριθμός υλικού: 12361910 / Παλιός αριθμός υλικού: 36734830EU1

Επετειακή προσφορά	
Επετειακά μοντέλα 125	•
125 Gala Edition	•
Κατηγορία συσκευής	
Ψυγείο	•
Τύπος κατασκευής	
Εντοιχιζόμενη συσκευή	•
Εντοιχισμένη συσκευή	•
Άρθρωση πόρτας	δεξιά
Δυνατότητα αλλαγής φοράς πόρτας	•
Σχεδιασμός	
Φωτισμός συντήρησης	LED
Άνεση για τον χρήστη	
Δικτύωση με το Miele@home	•
Σύστημα φρεσκάδας	PerfectFresh Pro
ComfortClean	•
DynaCool	•
ComfortFrost	•
ComfortSize	•
SoftClose	•
Στοιχεία ελέγχου	
Αρχή λειτουργίας	SensorTouch
Δυνατότητα απενεργοποίησης τμήματος συντήρησης	Όχι
Ανεξάρτητη ρύθμιση θερμοκρασίας ζωνών συντήρησης και κατάψυξης	Όχι
Αυτόματο SuperCool	•
Αριθμός ζωνών θερμοκρασίας	3
Λειτουργία Sabbath	•
Λειτουργία πάρτυ	•
Λειτουργία διακοπών	•
Ψυγείο/τμήμα συντήρησης	
Αριθμός ραφιών	3
με αναδιπλούμενα ράφια (FlexiBoard)	1
Αριθμός ψυχρότερων συρταριών	2
Στεγνό πίσω τοίχωμα	CleanSteel
Πλήθος εσωτερικών ραφιών πόρτας για κονσέρβες τροφίμων	2
Ράφι πόρτας για φιάλες	1
Ράφια πόρτας	3
Αποδοτικότητα και βιωσιμότητα	
Κατηγορία ενεργειακής απόδοσης (A-G)	C
Ετήσια κατανάλωση ενέργειας σε kWh	118,26
24ωρη ενεργειακή κατανάλωση σε kWh	0,32
Safety	
Λειτουργία κλειδώματος	•
Ηχητική ειδοποίηση πόρτας	•
Οπτική ειδοποίηση πόρτας	•
Τεχνικά στοιχεία	
Ελάχιστο πλάτος ανοίγματος εντοιχισμού σε mm	560
Μέγιστο πλάτος ανοίγματος εντοιχισμού σε mm	570

K 7348 C 125 Gala Ed

Εντοιχιζόμενο ψυγείο

PerfectFresh Pro για φρεσκάδα που διαρκεί, ενσωματωμένο τμήμα κατάψυξης 4*.



EAN: 4002516711667 / Αριθμός υλικού: 12361910 /

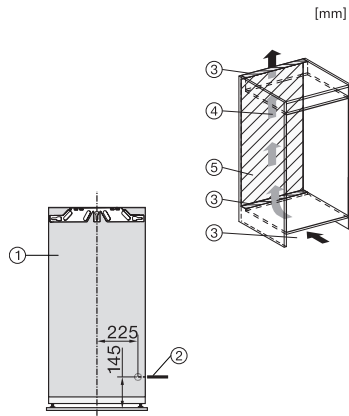
Παλιός αριθμός υλικού: 36734830EU1

Ελάχιστο ύψος ανοίγματος εντοιχισμού σε mm	1216
Μέγιστο ύψος ανοίγματος εντοιχισμού σε mm	1231
Βάθος ανοίγματος εντοιχισμού σε mm	550
Πλάτος συσκευής σε mm	546
Ύψος συσκευής σε mm	1213
Βάθος συσκευής σε mm	546
Βάρος σε kg	46,2
Τεχνολογία άρθρωσης πόρτας	Σταθερή πόρτα
Μέγιστο βάρος πρόσφυσης πόρτας – ψυγείο, σε kg	19
Κλιματική κλάση	SN-T
Τμήμα συντήρησης σε l	158
με ζώνη PerfectFresh σε l	67
4* τμήμα κατάψυξης σε l	16
Συνολική ωφέλιμη χωρητικότητα σε l	173
Χρόνος συντήρησης σε περίπτωση βλάβης σε ώρες	9
Χωρητικότητα κατάψυξης σε kg/24 h	2,00
Επίπεδο εκπομπών αερόφερτου θορύβου (A-D)	B
Εκπομπές ήχου σε dB(A) re 1 pW	34
Κατανάλωση ρεύματος (mA)	1200
Τάση σε V	220-240
Ασφάλεια σε A	10
Αριθμός φάσεων	1
Συχνότητα σε Hz	50-60
Μήκος καλωδίου τροφοδοσίας σε m	2,2
Αντικατάσταση λυχνιών	Εξυπηρέτηση πελατών
Παρεχόμενα εξαρτήματα	
Αυγοθήκη	•
Παγοθήκη	•
Κουπόνι για ένα φίλτρο ActiveAirClean	•

K 7348 C 125 Gala Ed

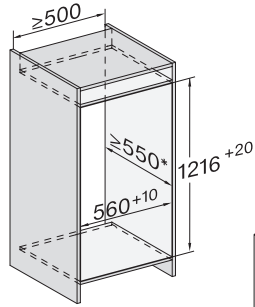
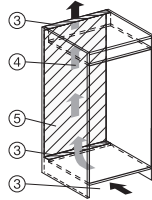
Εντοιχιζόμενο ψυγείο

PerfectFresh Pro για φρεσκάδα που διαρκεί, ενσωματωμένο τμήμα κατάψυξης 4*.



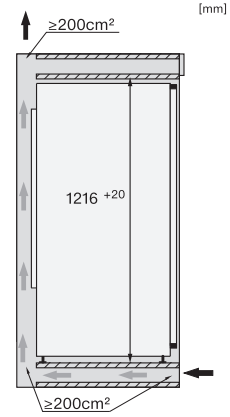
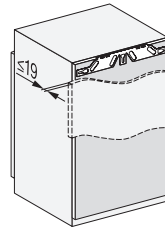
K7364D, K7343D, K7344D, K7348C 125 Gala Edition, K7373B, K7374D, installation (footnote*) (installation drawings)

[mm]



K7364D, K7343D, K7344D, K7348C 125 Gala Edition, K7373B, K7374D, K7378B, built-in (footnote*) (installation drawings)

[mm]



K7347C, K7364D, K7343D, K7344D, K7348C 125 Gala Edition, K7373B, K7374D, K7378B, side view (installation drawings)