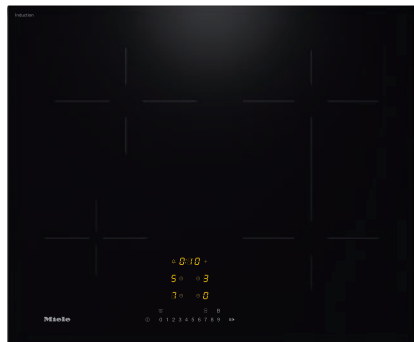


KM 7363 FL

Επαγωγική εστία με χειριστήρια επί της συσκευής
με ευέλικτη περιοχή μαγειρέματος για μεγάλα μαγειρικά σκεύη



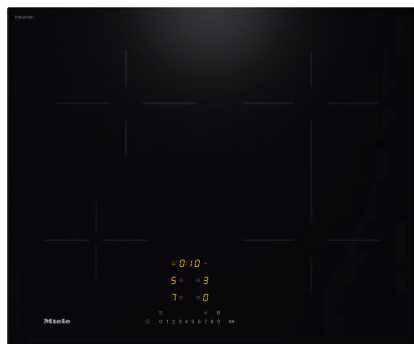
- Γρήγορη επιλογή μέσω αριθμητικού πληκτρολογίου – ComfortSelect
- 4 ζώνες μαγειρέματος και 1 ευέλικτη περιοχή μαγειρέματος
- Πλάτος 620 mm για χωνευτή εφαρμογή ή τοποθέτηση σε επιφάνεια
- Επικοινωνία με τον απορροφητήρα – αυτόματη λειτουργία Con@ctivity

EAN: 4002516711407 / Αριθμός υλικού: 12315550 / Παλιός αριθμός υλικού: 26736370D

Τύπος θέρμανσης	
Τύπος θέρμανσης	Επαγωγική
Τύπος κατασκευής	
Ανεξάρτητο της κουζίνας	•
Σχεδιασμός	
Κομψή κεραμική επιφάνεια	•
Χωνευτό	•
Χρώμα κεραμικής επιφάνειας	Μαύρο
Επιδιαιπέδια εγκατάσταση	•
Στοιχεία ζώνης μαγειρέματος	
Αριθμός ζωνών μαγειρέματος	4
Αριθμός περιοχών μαγειρέματος	1
Μέγιστος αριθμός σκευών	4
Ζώνες μαγειρέματος PowerFlex	
Αρ.	2
Τύπος	Ευέλικτη ζώνη μαγειρέματος
Διάμετρος σε mm	Ø 110-210
Ισχύς σε W	2100
Ισχύς ενίσχυσης σε W	3000
1η ζώνη/περιοχή μαγειρέματος	
Θέση	εμπρός αριστερά
Τύπος	Δακτύλιος διπλού κυκλώματος
Μέγεθος σε mm	Ø 90-160
Μέγ. ονομαστική ισχύς Booster σε W	1850
Μέγ. ισχύς σε W	1400
2η ζώνη/περιοχή μαγειρέματος	
Θέση	πίσω αριστερά
Τύπος	Δακτύλιος διπλού κυκλώματος
Μέγεθος σε mm	Ø 110-220
Μέγ. ονομαστική ισχύς Booster σε W	3000
Μέγ. ισχύς σε W	2300
3η ζώνη/περιοχή μαγειρέματος	
Θέση	δεξιά
Τύπος	Ευέλικτη ζώνη μαγειρέματος
Μέγεθος σε mm	210x400
Μέγ. ονομαστική ισχύς Booster σε W	3700
Μέγ. ισχύς σε W	3000
Άνεση για τον χρήστη	
Miele@home	•
Χειρισμός μέσω πλήκτρων αφής	ComfortSelect
Αυτόματη λειτουργία Con@ctivity 3.0	•
Αναγνώριση σκεύους και μεγέθους σκεύους	•
Εκτεταμένη ζώνη μαγειρέματος	•
Χρώμα οθόνης	Κίτρινο
Αυτόματη προθέρμανση	•
Διατήρηση θερμότητας	•
Λειτουργία Stop & Go	•

KM 7363 FL

Επαγωγική εστία με χειριστήρια επί της συσκευής
με ευέλικτη περιοχή μαγειρέματος για μεγάλα μαγειρικά σκεύη

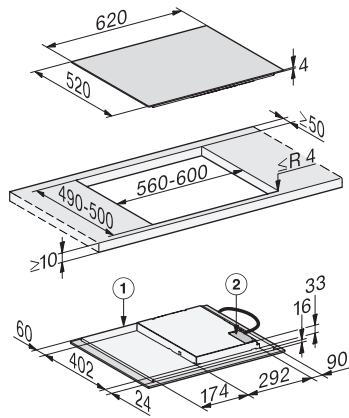


EAN: 4002516711407 / Αριθμός υλικού: 12315550 / Παλιός αριθμός υλικού: 26736370D

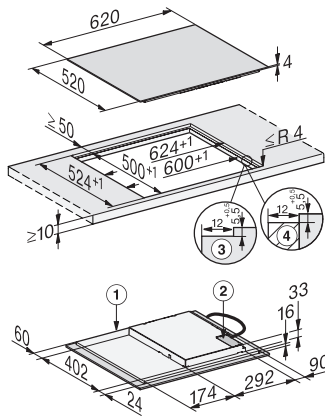
Λειτουργία ανάκλησης	•
Απενεργοποίηση ασφαλείας	•
Μόνιμη αναγνώριση σκευών	•
Δυνατότητα εξατομικευμένων ρυθμίσεων (π.χ. βομβητές)	•
Χρονόμετρο	•
Αποδοτικότητα και βιωσιμότητα	
Αξιοποίηση υπολειπόμενης θερμότητας	•
Ευκολία στο καθαρίσμα	
Κεραμικό γυαλί που καθαρίζεται εύκολα	•
Safety	
Απενεργοποίηση ασφαλείας	•
Λειτουργία κλειδώματος	•
Κλείδωμα συστήματος	•
Εντοιχισμένος ανεμιστήρας ψύξης	•
Προστασία από υπερθέρμανση	•
Ένδειξη υπολειπόμενης θερμότητας	•
Τεχνικά στοιχεία	
Διαστάσεις σε mm (πλάτος)	620
Διαστάσεις σε mm (ύψος)	53
Διαστάσεις σε mm (βάθος)	520
Διαστάσεις εντοιχισμού σε mm (πλάτος) για τοποθέτηση σε επιφάνεια	560
Διαστάσεις εντοιχισμού σε mm (βάθος) για τοποθέτηση σε επιφάνεια	490
Ύψος πλαισίου με κουτί συνδεσμολογίας σε mm	53
Εσωτερικές διαστάσεις εντοιχισμού σε mm (πλάτος) με χωνευτή τοποθέτηση	600
Εσωτερικές διαστάσεις εντοιχισμού σε mm (βάθος) με χωνευτή τοποθέτηση	500
Βάρος σε kg	10
Εξωτερικές διαστάσεις εντοιχισμού σε mm (πλάτος) με χωνευτή τοποθέτηση	624
Εξωτερικές διαστάσεις εντοιχισμού σε mm (βάθος) με χωνευτή τοποθέτηση	524
Συνολική ισχύς σύνδεσης σε kW	7,30
Μήκος καλωδίου τροφοδοσίας σε m	1,4
Τάση σε V	230
Συχνότητα σε Hz	50-60
Παρεχόμενα εξαρτήματα	
Καλώδιο τροφοδοσίας	Ναι

KM 7363 FL

Επαγωγική εστία με χειριστήρια επί της συσκευής
με ευέλικτη περιοχή μαγειρέματος για μεγάλα μαγειρικά σκεύη



KM7363FL surface-mounted (Installation drawing)



KM7363FL flush (Installation drawing)