

KM 7373 FR

Επαγωγική εστία με χειριστήρια επί της συσκευής
με ευέλικτη περιοχή μαγειρέματος για μεγάλα μαγειρικά σκεύη



- Γρήγορη επιλογή μέσω αριθμητικού πληκτρολογίου – ComfortSelect
- 4 ζώνες μαγειρέματος και 1 ευέλικτη περιοχή μαγειρέματος
- Πλάτος 806 mm με ανοξείδωτο πλαίσιο για τοποθέτηση σε επιφάνεια
- Επικοινωνία με τον απορροφητήρα – αυτόματη λειτουργία Con@ctivity

EAN: 4002516711858 / Αριθμός υλικού: 12315520 / Παλιός αριθμός υλικού: 26737310D

Τύπος θέρμανσης	
Τύπος θέρμανσης	Επαγωγική
Τύπος κατασκευής	
Ανεξάρτητο της κουζίνας	•
Σχεδιασμός	
Κομψή κεραμική επιφάνεια	•
Χρώμα κεραμικής επιφάνειας	Μαύρο
Ανοξείδωτο πλαίσιο	•
Επιδαπέδια εγκατάσταση	•
Στοιχεία ζώνης μαγειρέματος	
Αριθμός ζωνών μαγειρέματος	4
Αριθμός περιοχών μαγειρέματος	1
Μέγιστος αριθμός σκευών	4
Ζώνες μαγειρέματος PowerFlex	
Αρ.	2
Τύπος	Ευέλικτη ζώνη μαγειρέματος
Διάμετρος σε mm	Ø 110-210
Ισχύς σε W	2100
Ισχύς ενίσχυσης σε W	3000
1η ζώνη/περιοχή μαγειρέματος	
Θέση	εμπρός αριστερά
Τύπος	Δακτύλιος διπλού κυκλώματος
Μέγεθος σε mm	Ø 110-220
Μέγ. ονομαστική ισχύς Booster σε W	3000
Μέγ. ισχύς σε W	2300
2η ζώνη/περιοχή μαγειρέματος	
Θέση	πίσω αριστερά
Τύπος	Δακτύλιος διπλού κυκλώματος
Μέγεθος σε mm	Ø 90-160
Μέγ. ονομαστική ισχύς Booster σε W	1850
Μέγ. ισχύς σε W	1400
3η ζώνη/περιοχή μαγειρέματος	
Θέση	δεξιά
Τύπος	Ευέλικτη ζώνη μαγειρέματος
Μέγεθος σε mm	210x400
Μέγ. ονομαστική ισχύς Booster σε W	3700
Μέγ. ισχύς σε W	3000
Άνεση για τον χρήστη	
Miele@home	•
Χειρισμός μέσω πλήκτρων αφής	ComfortSelect
Αυτόματη λειτουργία Con@ctivity 3.0	•
Αναγνώριση σκεύους και μεγέθους σκεύους	•
Εκτεταμένη ζώνη μαγειρέματος	•
Χρώμα οθόνης	Κίτρινο
Αυτόματη προθέρμανση	•
Διατήρηση θερμότητας	•
Λειτουργία Stop & Go	•

KM 7373 FR

Επαγωγική εστία με χειριστήρια επί της συσκευής
με ευέλικτη περιοχή μαγειρέματος για μεγάλα μαγειρικά σκεύη

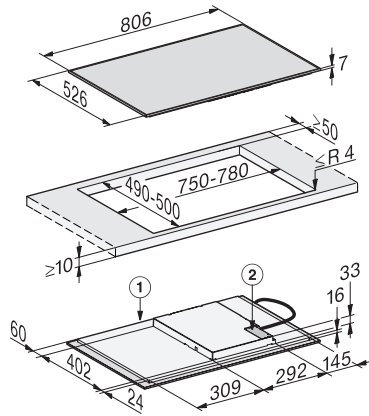


EAN: 4002516711858 / Αριθμός υλικού: 12315520 / Παλιός αριθμός υλικού: 26737310D

Λειτουργία ανάκλησης	•
Απενεργοποίηση ασφαλείας	•
Μόνιμη αναγνώριση σκευών	•
Δυνατότητα εξατομικευμένων ρυθμίσεων (π.χ. βομβητές)	•
Χρονόμετρο	•
Αποδοτικότητα και βιωσιμότητα	
Αξιοποίηση υπολειπόμενης θερμότητας	•
Ονομαστική ισχύς σε κατάσταση OFF σε W	0,5
Ονομαστική ισχύς σε κατάσταση αναμονής σε W	1,0
Ονομαστική ισχύς σε δικτυωμένη κατάσταση αναμονής σε W	2,0
Χρόνος έως την αυτόματη μετάβαση σε κατάσταση OFF σε min	20
Χρόνος έως την αυτόματη μετάβαση σε κατάσταση αναμονής σε min	20
Χρόνος έως την αυτόματη μετάβαση σε δικτυωμένη κατάσταση αναμονής σε min	20
Ευκολία στο καθάρισμα	
Κεραμικό γυαλί που καθαρίζεται εύκολα	•
Safety	
Απενεργοποίηση ασφαλείας	•
Λειτουργία κλειδώματος	•
Κλείδωμα συστήματος	•
Εντοχισμένος ανεμιστήρας ψύξης	•
Προστασία από υπερθέρμανση	•
Ένδειξη υπολειπόμενης θερμότητας	•
Τεχνικά στοιχεία	
Διαστάσεις σε mm (πλάτος)	806
Διαστάσεις σε mm (ύψος)	55
Διαστάσεις σε mm (βάθος)	526
Διαστάσεις εντοιχισμού σε mm (πλάτος) για τοποθέτηση σε επιφάνεια	750
Διαστάσεις εντοιχισμού σε mm (βάθος) για τοποθέτηση σε επιφάνεια	490
Ύψος πλαισίου με κουτί συνδεσμολογίας σε mm	53
Βάρος σε kg	11
Συνολική ισχύς σύνδεσης σε kW	7,30
Μήκος καλωδίου τροφοδοσίας σε m	1,4
Τάση σε V	230
Συχνότητα σε Hz	50-60
Παρεχόμενα εξαρτήματα	
Καλώδιο τροφοδοσίας	Ναι

KM 7373 FR

Επαγωγική εστία με χειριστήρια επί της συσκευής
με ευέλικτη περιοχή μαγειρέματος για μεγάλα μαγειρικά σκεύη



KM7373FR, KM7372FR surface-mounted (Installation drawing)