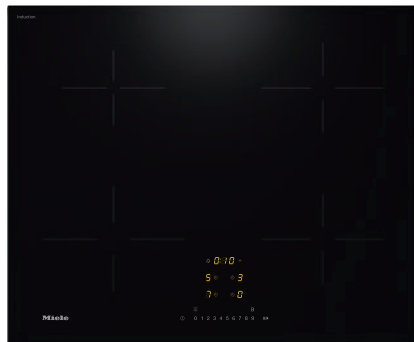


KM 7361 FL

Επαγωγική εστία με χειριστήρια επί της συσκευής
με 4 ατομικές ζώνες μαγειρέματος σε δελεαστική, προνομιακή τιμή



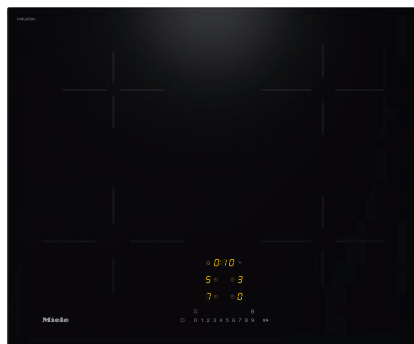
- Γρήγορη επιλογή μέσω αριθμητικού πληκτρολογίου – ComfortSelect
- 4 μεμονωμένες ζώνες μαγειρέματος σε διάφορα μεγέθη
- Πλάτος 620 mm για χωνευτή εφαρμογή ή τοποθέτηση σε επιφάνεια
- Επικοινωνία με τον απορροφητήρα – αυτόματη λειτουργία Con@ctivity

EAN: 4002516711971 / Αριθμός υλικού: 12315510 / Παλιός αριθμός υλικού: 26736170D

Τύπος θέρμανσης	
Τύπος θέρμανσης	Επαγωγική
Τύπος κατασκευής	
Ανεξάρτητο της κουζίνας	•
Σχεδιασμός	
Κομψή κεραμική επιφάνεια	•
Χωνευτό	•
Χρώμα κεραμικής επιφάνειας	Μαύρο
Επιδαπέδια εγκατάσταση	•
Στοιχεία ζώνης μαγειρέματος	
Αριθμός ζωνών μαγειρέματος	4
Αριθμός περιοχών μαγειρέματος	0
Μέγιστος αριθμός σκευών	4
1η ζώνη/περιοχή μαγειρέματος	
Θέση	εμπρός αριστερά
Τύπος	Δακτύλιος διπλού κυκλώματος
Μέγεθος σε mm	Ø 110-220
Μέγ. ονομαστική ισχύς Booster σε W	3000
Μέγ. ισχύς σε W	2300
2η ζώνη/περιοχή μαγειρέματος	
Θέση	πίσω αριστερά
Τύπος	Δακτύλιος διπλού κυκλώματος
Μέγεθος σε mm	Ø 90-160
Μέγ. ονομαστική ισχύς Booster σε W	1850
Μέγ. ισχύς σε W	1400
3η ζώνη/περιοχή μαγειρέματος	
Θέση	πίσω δεξιά
Τύπος	Δακτύλιος διπλού κυκλώματος
Μέγεθος σε mm	Ø 100-190
Μέγ. ονομαστική ισχύς Booster σε W	2100
Μέγ. ισχύς σε W	1400
4η ζώνη/περιοχή μαγειρέματος	
Θέση	εμπρός δεξιά
Τύπος	Δακτύλιος διπλού κυκλώματος
Μέγεθος σε mm	Ø 100-190
Μέγ. ονομαστική ισχύς Booster σε W	2100
Μέγ. ισχύς σε W	1400
Άνεση για τον χρήστη	
Miele@home	•
Χειρισμός μέσω πλήκτρων αφής	ComfortSelect
Αυτόματη λειτουργία Con@ctivity	•
Αναγνώριση σκεύους και μεγέθους σκεύους	•
Χρώμα οθόνης	Κίτρινο
Αυτόματη προθέρμανση	•
Διατήρηση θερμότητας	•
Λειτουργία Stop & Go	•
Λειτουργία ανάκλησης	•

KM 7361 FL

Επαγωγική εστία με χειριστήρια επί της συσκευής
με 4 ατομικές ζώνες μαγειρέματος σε δελεαστική, προνομιακή τιμή

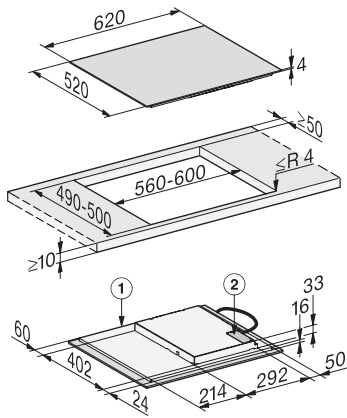


EAN: 4002516711971 / Αριθμός υλικού: 12315510 / Παλιός αριθμός υλικού: 26736170D

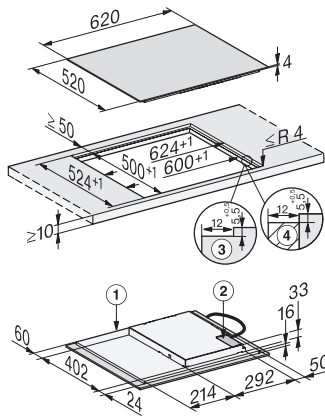
Απενεργοποίηση ασφαλείας	•
Μόνιμη αναγνώριση σκευών	•
Δυνατότητα εξατομικευμένων ρυθμίσεων (π.χ. βομβητές)	•
Χρονόμετρο	•
Αποδοτικότητα και βιωσιμότητα	
Αξιοποίηση υπολειπόμενης θερμότητας	•
Ονομαστική ισχύς σε κατάσταση OFF σε W	0,5
Ονομαστική ισχύς σε κατάσταση αναμονής σε W	1,0
Ονομαστική ισχύς σε δικτυωμένη κατάσταση αναμονής σε W	2,0
Χρόνος έως την αυτόματη μετάβαση σε κατάσταση OFF σε min	20
Χρόνος έως την αυτόματη μετάβαση σε κατάσταση αναμονής σε min	20
Χρόνος έως την αυτόματη μετάβαση σε δικτυωμένη κατάσταση αναμονής σε min	20
Ευκολία στο καθάρισμα	
Κεραμικό γυαλί που καθαρίζεται εύκολα	•
Safety	
Απενεργοποίηση ασφαλείας	•
Λειτουργία κλειδώματος	•
Κλείδωμα συστήματος	•
Εντοχισμένος ανεμιστήρας ψύξης	•
Προστασία από υπερθέρμανση	•
Ένδειξη υπολειπόμενης θερμότητας	•
Τεχνικά στοιχεία	
Διαστάσεις σε mm (πλάτος)	620
Διαστάσεις σε mm (ύψος)	53
Διαστάσεις σε mm (βάθος)	520
Διαστάσεις εντοιχισμού σε mm (πλάτος) για τοποθέτηση σε επιφάνεια	560
Διαστάσεις εντοιχισμού σε mm (βάθος) για τοποθέτηση σε επιφάνεια	490
Ύψος πλαισίου με κουτί συνδεσμολογίας σε mm	53
Εσωτερικές διαστάσεις εντοιχισμού σε mm (πλάτος) με χωνευτή τοποθέτηση	600
Εσωτερικές διαστάσεις εντοιχισμού σε mm (βάθος) με χωνευτή τοποθέτηση	500
Βάρος σε kg	10
Εξωτερικές διαστάσεις εντοιχισμού σε mm (πλάτος) με χωνευτή τοποθέτηση	624
Εξωτερικές διαστάσεις εντοιχισμού σε mm (βάθος) με χωνευτή τοποθέτηση	524
Συνολική ισχύς σύνδεσης σε kW	7,30
Μήκος καλωδίου τροφοδοσίας σε m	1,4
Τάση σε V	230
Συχνότητα σε Hz	50-60
Παρεχόμενα εξαρτήματα	
Καλώδιο τροφοδοσίας	Ναι

KM 7361 FL

Επαγωγική εστία με χειριστήρια επί της συσκευής
με 4 ατομικές ζώνες μαγειρέματος σε δελεαστική, προνομιακή τιμή



KM7360FL, KM7361FL surface-mounted (Installation drawing)



KM7360FL, KM7361FL flush (Installation drawing)