

## EVS 7010 125 Gala Ed

Εντοιχιζόμενος θάλαμος σφράγισης κενού χωρίς χειρολαβές, ύψους 14 cm για συσκευασία τροφίμων σε κενό.



- Φρέσκα για περισσότερο – Αποθήκευση και χωρισμός σε μερίδες
- Έντονη γεύση – μαριναρισμένα τρόφιμα
- Προετοιμασία τροφίμων για μαγείρεμα sous-vide
- Εύκολος χειρισμός – σύστ. ελέγχ. αφής και πλήρως τηλεσκοπ. ράγες
- Το άνοιγμα συρταριού γίνεται παιχνίδι – Push2open

EAN: 4002516719564 / Αριθμός υλικού: 12305300 / Παλιός αριθμός υλικού: 30701051D

<b>Επετειακή προσφορά</b>	
Επετειακά μοντέλα 125	•
125 Gala Edition	•
<b>Τύπος &amp; σχεδιασμός κατασκευής</b>	
Ενσωματωμένος θάλαμος σφράγισης κενού	•
ArtLine	•
Χωρίς λαβή	•
Χρώμα	Μαύρο obsidian ματ
<b>Χαρακτηριστικά άνεσης</b>	
Προετοιμασία για μαγείρεμα sous-vide	•
Τα τρόφιμα αποθηκεύονται για περισσότερο	•
Μαρινάρισμα τροφίμων	•
<b>Τρόποι λειτουργίας</b>	
Σφράγιση σε κενό	•
<b>Εύρος εφαρμογών</b>	
Σφράγιση φαγητού σε κενό	•
Μαρινάρισμα τροφίμων	•
Μεριοποίηση φαγητού	•
Δοχεία σφράγισης σε κενό	•
Επανασφράγιση αρχικής συσκευασίας	•
Βάζα για σφράγιση	•
Σφράγιση υγρών σε κενό	•
<b>Άνεση για τον χρήστη</b>	
Χωρητικότητα ανοξείδωτου θαλάμου κενού σε l	8,0
Ελάχιστο μέγεθος σακούλας σε mm	250
Μέγιστο μέγεθος σακούλας σε mm	350
Μηχανισμός Push2open	•
Πλήρως τηλεσκοπικές ράγες για εύκολη φόρτωση και εκφόρτωση του θερμοθαλάμου	•
Πίνακας ελέγχου με πλήκτρα αφής	•
Πίνακας ελέγχου με σύμβολα	•
Ελάχιστη αναρροφητική ισχύς αναρρόφησης, σε βήματα	1
Μέγ. τιμές ρυθμίσεων κενού	3
Ένδειξη ρύθμισης κενού με LED	•
Ελάχιστη αναρροφητική ισχύς αναρρόφησης για εξωτερικά δοχεία, σε βήματα	1
Μέγ. τιμές ρυθμίσεων κενού για εξωτερικά δοχεία	3
Ένδειξη ρύθμισης κενού με LED	•
Ρυθμίσεις διάρκειας σφράγισης	1 - 3
Ένδειξη LED διάρκειας σφράγισης	•
Λειτουργία διακοπής	•
<b>Τεχνολογία εξαγωγής αέρα</b>	
Ανοξείδωτος θάλαμος κενού	•
Χωρητικότητα αντλίας σε m <sup>3</sup> /h	4
<b>Ευκολία στο καθάρισμα</b>	
Χωνευτός πίνακας χειρισμού	•
Σημείωση σχετικά με την αφαίρεση της υγρασίας από την αντλία κενού	•
Αντικαθιστάμενη ράβδος σφράγισης	•
<b>Safety</b>	
Απενεργοποίηση ασφαλείας	•

EVS 7010 125 Gala Ed

Εντοιχιζόμενος θάλαμος σφράγισης κενού χωρίς χειρολαβές, ύψους 14 cm για συσκευασία τροφίμων σε κενό.

EAN: 4002516719564 / Αριθμός υλικού: 12305300 / Παλιός αριθμός υλικού: 30701051D

#### Τεχνικά στοιχεία

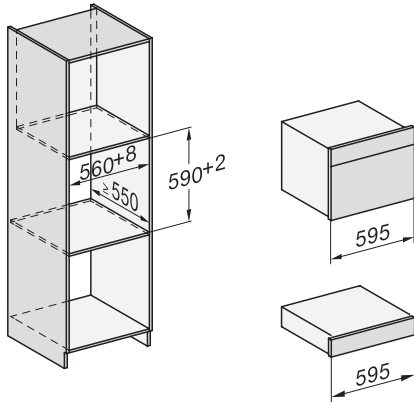
Πλάτος συσκευής σε mm	595
Ύψος συσκευής σε mm	141
Βάθος συσκευής σε mm	570
Ωφέλιμο εσωτερικό ύψος σε mm	80
Συνολική ισχύς σύνδεσης σε kW	0,32
Τάση σε V	230
Συχνότητα σε Hz	50-60
Ασφάλεια σε A	10
Αριθμός φάσεων	1
Καλώδιο τροφοδοσίας με βύσμα	•
Μήκος καλωδίου τροφοδοσίας σε m	1,8

#### Παρεχόμενα εξαρτήματα

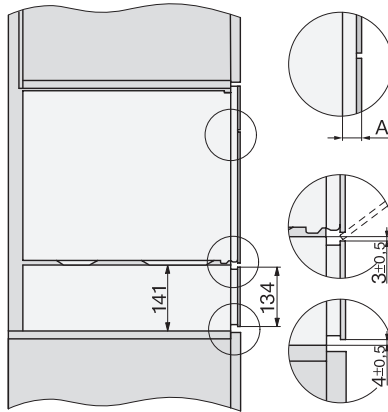
Προσαρμογέας για δοχείο σφράγισης σε κενό	1
Στήριγμα σακούλας σφράγισης σε κενό	1
Σακούλες σφράγισης σε κενό	•
Πλήθος σακουλών σφράγισης κενού 180 x 280 mm	50
Πλήθος σακουλών σφράγισης κενού 240 x 350 mm	50

## EVS 7010 125 Gala Ed

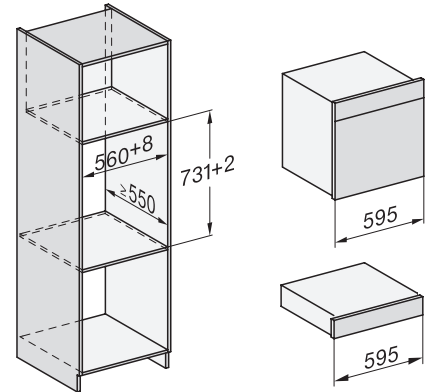
Εντοιχιζόμενος θάλαμος σφράγισης κενού χωρίς χειρολαβές, ύψους 14 cm για συσκευασία τροφίμων σε κενό.



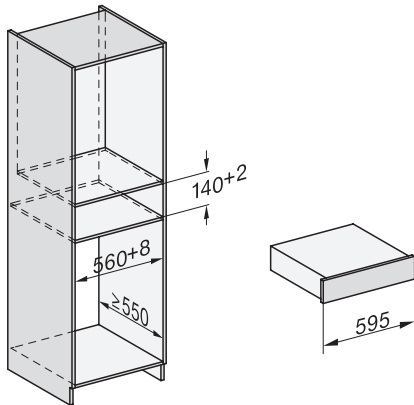
Installation\_DG\_DGM\_DGC\_XL\_ESW7x10\_EVS7010, installation drawings



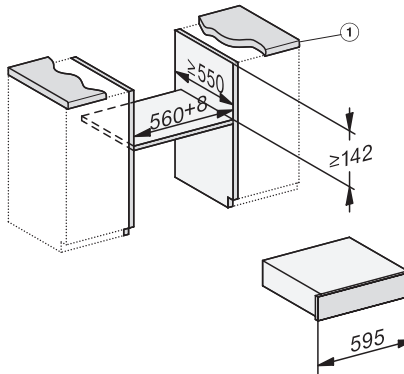
ESW7x10, EVS7010, DG7x4x, DGM7x4x installation drawings



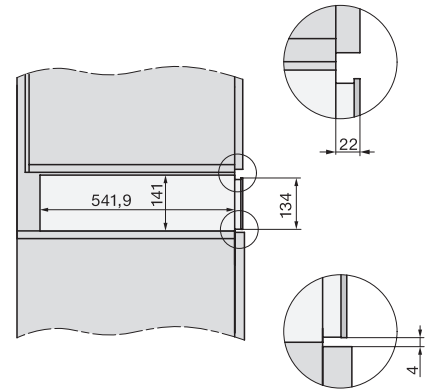
ESW7x10, EVS7010, DGC7x6xHCPro, DGC7x6xHCXPro installation drawings



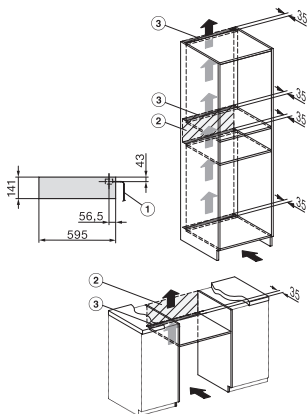
built-in ESW7x10 EVS7010, installation drawing



built-in EVS 7010 build-under, installation drawing



side view ESW7x10 EVS7010, installation drawing



Installation EVS7010, installation drawing