

TCR790WP Eco&Steam&9kg

Στεγνωτήριο με αντλία θερμότητας T1:

με SteamFinish, SilenceDrum και M Touch για τις υψηλότερες απαιτήσεις.



- M Touch – εύκολος έλεγχος πατώντας ή σύροντας με το δάκτυλο
- Λιγότερο σιδέρωμα, περισσότερη φρεσκάδα – SteamFinish
- Ευχάριστα αθόρυβο στέγνωμα – SilenceDrum
- DryCare 40 – στεγνώνει σχεδόν ό,τι πλένεται στους 40°C
- Ευελιξία και άνεση χάρη στη δικτύωση – Miele@home

A+++

EAN: 4002516646068 / Αριθμός υλικού: 12194260 / Παλιός αριθμός υλικού: 12CR7902EU1

Τύπος κατασκευής	
Δυνατότητα τοποθέτησης σε κολόνα	•
Παράπλευρη τοποθέτηση	•
Χωνευτή τοποθέτηση	•
Άρθρωση πόρτας	αριστερά
Μοντέλο	
Στεγνωτήριο με αντλία θερμότητας	•
Σχεδιασμός	
Χρώμα συσκευής	Λευκό λωτού
Χρώμα πίνακα χειρισμού	Λευκό λωτού
Έκδοση πίνακα χειρισμού	Κεκλιμένο
Τύπος χειρισμού	Χειρισμός με την αφή
Οθόνη	MTouch
Αποτελέσματα στεγνώματος	
Στέγνωμα ακριβείας PerfectDry	•
Σύστημα αρώματος FragranceDos ²	•
Έξυπνη αντιστροφή κάδου	•
Αποδεδειγμένη υγιεινή	•
Αποδεδειγμένη υγιεινή κατά των ιών	•
Απαλή φροντίδα των ρούχων	
SilenceDrum	•
Φορτίο σε kg	9,0
Άνεση για τον χρήστη	
Δικτύωση με το Miele@home	•
Wash2Dry	•
Προγραμματισμός έναρξης προγράμματος έως 24 ώρες	•
Οθόνη ένδειξης υπόλοιπου χρόνου	•
Ένδειξη ώρας	•
Ένδειξη προόδου προγράμματος	Ναι
Βοηθός στεγνώματος	•
Ενημερωτικό κείμενο	•
Αγαπημένα προγράμματα	•
Φωτισμός κάδου	LED
Multilingua	•
Πακέτο ακουστικής για τις χαμηλότερες δυνατές εκπομπές θορύβου	•
Δοχείο συλλογής συμπυκνώματος	•
Εντοιχισμένη αποχέτευση συμπυκνωμένων υδρατμών	•
AddLoad	•
Αποδοτικότητα και βιωσιμότητα	
Κλάση ενεργειακής απόδοσης (A+++-D)	A+++
Πιο οικονομικό από την τιμή ορίου (24) της κλάσης ενεργειακής απόδοσης A+++	10%
Ετήσια κατανάλωση ενέργειας σε kWh	174
Διάρκεια κανονικού προγράμματος σε λεπτά	220
Επίπεδο θορύβου στο πρόγραμμα για βαμβακερά με πλήρες φορτίο σε dB(A)re1pW	62
Κλάση απόδοσης συμπύκνωσης	A
Ενεργειακή κατανάλωση σε kWh στο κανονικό πρόγραμμα στεγνώματος για βαμβακερά με πλήρες φορτίο	1,47
EcoFeedback	•

TCR790WP Eco&Steam&9kg

Στεγνωτήριο με αντλία θερμότητας T1:

με SteamFinish, SilenceDrum και M Touch για τις υψηλότερες απαιτήσεις.



EAN: 4002516646068 / Αριθμός υλικού: 12194260 /
Παλιός αριθμός υλικού: 12CR7902EU1

Τεχνολογία EcoDry	•
Εναλλάκτης θερμότητας που δεν χρειάζεται συντήρηση	•
Μοτέρ ProfiEco	•
Προγράμματα στεγνωμάτος	
Αυτόματο plus	•
Βαμβακερά (χρωματιστά)	•
Βαμβακερά	•
Προστασία από τσαλάκωμα	•
Ευαίσθητα	•
Πουκάμισα	•
Ευαίσθητα μεταξωτά	•
Ευαίσθητα μάλλινα	•
Express	•
Τζιν	•
Ρούχα Outdoor	•
Αδιαβροχοποίηση	•
Αθλητικά ρούχα	•
Μαξιλάρια κανονικά	•
Μαξιλάρια μεγάλα	•
Υγιεινή – βαμβακερά	•
Κρύος αέρας	•
Ζεστός αέρας	•
Πρόγραμμα για καλάθι	•
Άνετη αφαίρεση τσαλακώματος	•
Σεντόνια	•
Φροντίδα με ατμό	•
Πρόσθετα στεγνωμάτος	
Προστασία από το τσαλάκωμα	•
Απαλό στύψιμο	•
Φρεσκάρισμα	•
Βομβητής	•
DryCare 40	•
DryFresh	•
PowerFresh	•
Ποιότητα	
Απαλές ραβδώσεις	•
Safety	
Κωδικός PIN	•
Ένδειξη «αδειάστε το δοχείο»	•
Ένδειξη «καθαρίστε το φίλτρο»	•
Οπτική διεπαφή	•
Τεχνικά στοιχεία	
Διαστάσεις σε mm (πλάτος)	596
Διαστάσεις σε mm (ύψος)	850
Διαστάσεις σε mm (βάθος)	636
Βάθος συσκευής με ανοικτή πόρτα	1054
Βάρος σε kg	62
Συνολική ισχύς σύνδεσης σε kW	1,10
Τάση σε V	220-240
Ασφάλεια σε A	10
Συχνότητα σε Hz	50

TCR790WP Eco&Steam&9kg

Στεγνωτήριο με αντλία θερμότητας T1:

με SteamFinish, SilenceDrum και M Touch για τις υψηλότερες απαιτήσεις.



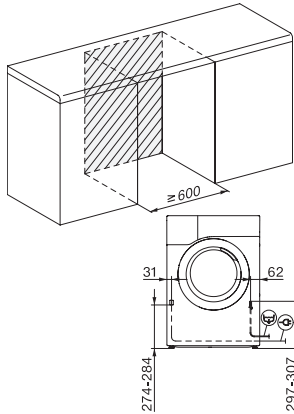
EAN: 4002516646068 / Αριθμός υλικού: 12194260 /
Παλιός αριθμός υλικού: 12CR7902EU1

Μήκος καλωδίου τροφοδοσίας σε m	2,0
Περιέχει φθοριωμένα αέρια θερμοκηπίου	•
Ερμητικά στεγανό	•
Τύπος ψυκτικού	R134a
Ποσότητα ψυκτικού υγρού σε kg	0,48
Δυναμικό πλανητικής υπερθέρμανσης του ψυκτικού σε CO ₂ e	1430
Δυναμικό πλανητικής υπερθέρμανσης της συσκευής σε CO ₂ e	686,00
Αντικατάσταση λυχνιών	Εξυπηρέτηση πελατών
Παρεχόμενα εξαρτήματα	
Φιαλίδιο αρώματος	•
Κουπόνι για δεύτερο φιαλίδιο αρώματος	•
Διαθέσιμες γλώσσες οθόνης	
Διαθέσιμες γλώσσες οθόνης μέσω MultiLingua	bahasa malaysia, dansk, deutsch, english (AU), english (CA), english (GB), english (US), español, français (CA), français (FR), hrvatski, italiano, magyar, nederlands, norsk, polski, portugês, russkij, romãna, slovenčina, slovenščina, srpski, suomi, svenska, türkçe, українська, čeština, ελληνικά,

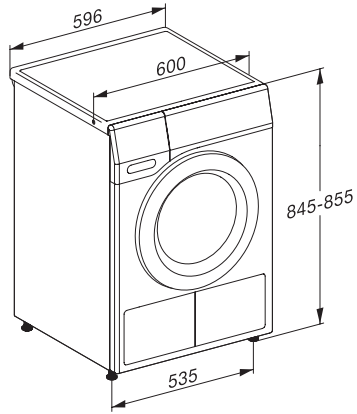
TCR790WP Eco&Steam&9kg

Στεγνωτήριο με αντλία θερμότητας T1:

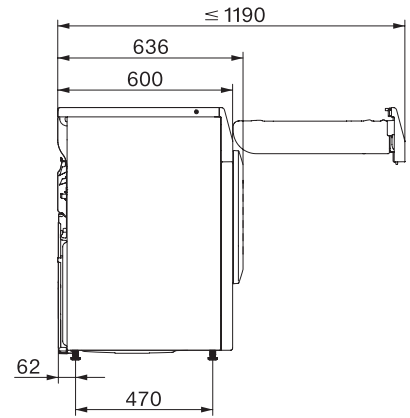
με SteamFinish, SilenceDrum και M Touch για τις υψηλότερες απαιτήσεις.



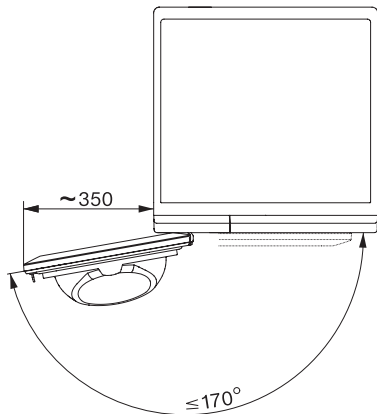
T1 installation drawing, slanted facia or straight facia, measures in mm



T1 drawing, slanted facia or straight facia, measures in mm



T1 drawing, slanted facia or straight facia, with porthole, measures in mm



T1 drawing, slanted facia or straight facia, measures in mm