

## TWF760WP EcoSpeed&8kg

Στεγνωτήριο με αντλία θερμότητας T1:

με A+++ και DryCare 40 για αποδοτικό και ήπιο στέγνωμα.



- DryCare 40 – στεγνώνει σχεδόν ό,τι πλένεται στους 40°C
- Ταχύτερο στέγνωμα με μέγιστη ενεργειακή απόδοση – EcoSpeed
- Γρήγορη εναλλαγή μεταξύ 2 αγαπημένων αρωμάτων – FragranceDos<sup>2</sup>
- Οικονομία σε όλη τη ζωή του στεγνωτηρίου – Τεχνολογία EcoDry
- Ευελιξία και άνεση χάρη στη δικτύωση – Miele@home

**A+++**

EAN: 4002516645368 / Αριθμός υλικού: 12194180 / Παλιός αριθμός υλικού: 12WF7602EU1

<b>Τύπος κατασκευής</b>	
Δυνατότητα τοποθέτησης σε κολόνα	•
Παράπλευρη τοποθέτηση	•
Χωνευτή τοποθέτηση	•
Άρθρωση πόρτας	αριστερά, Αναστρέψιμο
Δυνατότητα αλλαγής φοράς πόρτας	•
<b>Μοντέλο</b>	
Στεγνωτήριο με αντλία θερμού αέρα	•
<b>Σχεδιασμός</b>	
Χρώμα συσκευής	Λευκό λωτού
Χρώμα πίνακα χειρισμού	Λευκό λωτού
Σχεδίαση πόρτας	Μαύρο obsidian με δακτύλιο χρωμίου
Χρώμα περιστροφικού επιλογέα	Λευκό λωτού/δακτ. χρωμίου
Έκδοση πίνακα χειρισμού	Κλίση 5°
Τύπος χειρισμού	Περιστροφικό χειριστήριο
Οθόνη	DirectSensor λευκή, 7 τμημ.
<b>Αποτελέσματα στεγνώματος</b>	
Στέγνωμα ακριβείας PerfectDry	•
Σύστημα αρώματος FragranceDos <sup>2</sup>	•
Έξυπνη αντιστροφή κάδου	•
Αποδεδειγμένη υγιεινή	•
Αποδεδειγμένη υγιεινή κατά των ιών	•
<b>Απαλή φροντίδα των ρούχων</b>	
Κυφελωτός κάδος	•
Φορτίο σε kg	8,0
<b>Άνεση για τον χρήστη</b>	
Δικτύωση με το Miele@home	•
Wash2Dry	•
Προγραμματισμός έναρξης προγράμματος έως 24 ώρες	•
Οθόνη ένδειξης υπόλοιπου χρόνου	•
Ένδειξη προόδου προγράμματος	Όχι
Φωτισμός κάδου	LED
Δοχείο συλλογής συμπυκνώματος	•
Εντοχισμένη αποχέτευση συμπυκνωμένων υδρατμών	•
AddLoad	•
<b>Αποδοτικότητα και βιωσιμότητα</b>	
Κλάση ενεργειακής απόδοσης (A+++-D)	A+++
Ετήσια κατανάλωση ενέργειας σε kWh	161
Διάρκεια κανονικού προγράμματος σε λεπτά	165
Επίπεδο θορύβου στο πρόγραμμα για βαμβακερά με πλήρες φορτίο σε dB(A)re1pW	66
Κλάση απόδοσης συμπύκνωσης	A
Ενεργειακή κατανάλωση σε kWh στο κανονικό πρόγραμμα στεγνώματος για βαμβακερά με πλήρες φορτίο	1,32
Τεχνολογία EcoDry	•
Εναλλάκτης θερμότητας που δεν χρειάζεται συντήρηση	•
Μοτέρ ProfiEco	•
EcoSpeed	•

TWF760WP EcoSpeed&8kg

Στεγνωτήριο με αντλία θερμότητας T1:

με A+++ και DryCare 40 για αποδοτικό και ήπιο στέγνωμα.

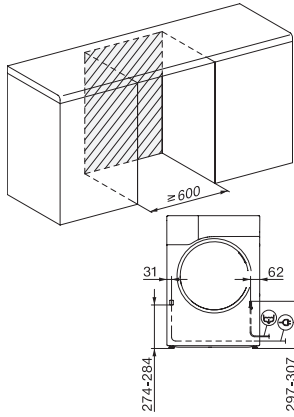


EAN: 4002516645368 / Αριθμός υλικού: 12194180 /

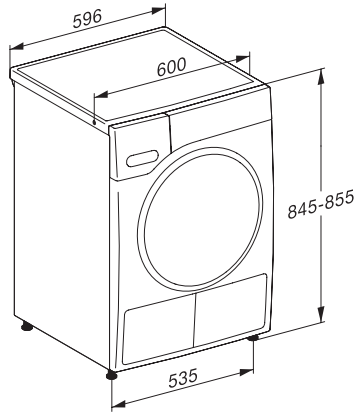
Παλιός αριθμός υλικού: 12WF7602EU1

<b>Προγράμματα στεγνώματος</b>	
Βαμβακερά (χρωματιστά)	•
Βαμβακερά	•
Προστασία από τσαλάκωμα	•
Ευαίσθητα	•
Πουκάμισα	•
Ευαίσθητα μάλλινα	•
Express	•
Αδιαβροχοποίηση	•
Σεντόνια	•
Ζεστός αέρας/DryFresh	•
<b>Πρόσθετα στεγνώματος</b>	
Προστασία από το τσαλάκωμα	•
Βομβητής	•
DryCare 40	•
<b>Ποιότητα</b>	
Απαλές ραβδώσεις	•
<b>Safety</b>	
Κωδικός PIN	•
Ένδειξη «αδειάστε το δοχείο»	•
Ένδειξη «καθαρίστε το φίλτρο»	•
Οπτική διεπαφή	•
<b>Τεχνικά στοιχεία</b>	
Διαστάσεις σε mm (πλάτος)	596
Διαστάσεις σε mm (ύψος)	850
Διαστάσεις σε mm (βάθος)	643
Βάθος συσκευής με ανοικτή πόρτα	1077
Βάρος σε kg	56
Συνολική ισχύς σύνδεσης σε kW	1,10
Τάση σε V	220-240
Ασφάλεια σε A	10
Συχνότητα σε Hz	50
Μήκος καλωδίου τροφοδοσίας σε m	2,0
Ερμητικά στεγανό	•
Τύπος ψυκτικού	R290
Ποσότητα ψυκτικού υγρού σε kg	0,14
Δυναμικό πλανητικής υπερθέρμανσης του ψυκτικού σε CO <sub>2</sub> e	3
Δυναμικό πλανητικής υπερθέρμανσης της συσκευής σε CO <sub>2</sub> e	0,42
Αντικατάσταση λυχνιών	Εξυπηρέτηση πελατών
<b>Παρεχόμενα εξαρτήματα</b>	
Φιαλίδιο αρώματος	•
Κουπόνι για δεύτερο φιαλίδιο αρώματος	•

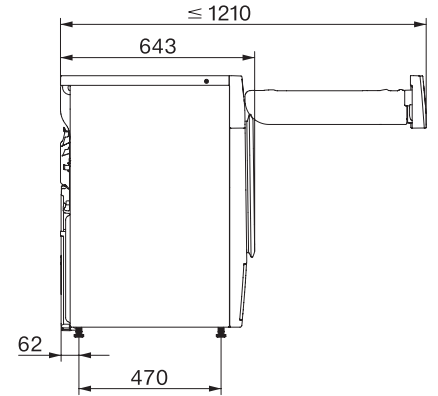
TWF760WP EcoSpeed&8kg  
Στεγνωτήριο με αντλία θερμότητας T1:  
με A+++ και DryCare 40 για αποδοτικό και ήπιο στέγνωμα.



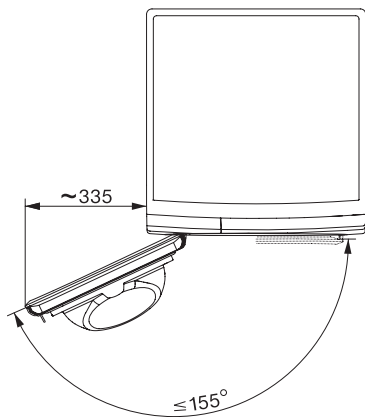
T1 installation drawing, fascia 5 degree, measures in mm



T1 drawing, fascia 5 degree, measures in mm



T1 drawing, fascia 5 degree, with porthole, measures in mm



T1 drawing, fascia 5 degree, measures in mm