

TEF775WP EcoSpeed&8kg

Στεγνωτήριο με αντλία θερμότητας T1:

A+++ | 8 kg | DryCare 40 | EcoSpeed | FragranceDos²



- Τέρμα στο ξεδιάλεγμα των ρούχων με το DryCare 40 για πλύσεις 40°C*
- Το EcoSpeed μειώνει αποτελεσματικά τον χρόνο στεγνώματος κατά 20 λεπτά**
- Χάρη στο FragranceDos² τα ρούχα έχουν άρωμα φρεσκάδας μετά το στέγνωμα***
- Το EcoDry διασφαλίζει αποδοτικότητα για όλη τη διάρκεια ζωής του στεγνωτηρίου
- Πλήρης έλεγχος του στεγνωτηρίου σας μέσω εφαρμογής με το Miele@home****

* Δεν είναι κατάλληλο για μάλλινα ή μεταξωτά.

** Σε σύγκριση με τα στεγνωτήρια Miele χωρίς EcoSpeed με το ίδιο φορτίο και την ίδια κατηγορία ενεργειακής απόδοσης. Πραγματοποιήθηκαν δοκιμές στο πρόγραμμα «Βαμβακερά» με πλήρες φορτίο.

*** Ευρεσιτεχνία EP 2 431 516

**** Επιπλέον ψηφιακή προσφορά από τη Miele & Cie. KG. Όλες οι έξυπνες εφαρμογές λειτουργούν με το σύστημα Miele@home. Το εύρος λειτουργιών εξαρτάται από το μοντέλο και τη χώρα.



EAN: 4002516645610 / Αριθμός υλικού: 12194160 / Παλαιός αριθμός υλικού: 12EF7752EU1

Τύπος κατασκευής	
Δυνατότητα τοποθέτησης σε κολόνα	•
Παράπλευρη τοποθέτηση	•
Χωνευτή τοποθέτηση	•
Άρθρωση πόρτας	αριστερά
Μοντέλο	
Στεγνωτήριο με αντλία θερμότητας	•
Σχεδιασμός	
Χρώμα συσκευής	Λευκό λωτού
Χρώμα πίνακα ελέγχου	Λευκό λωτού
Χρώμα περιστροφικού επιλογέα	Λευκό λωτού/δακτ. χρωμίου
Έκδοση πίνακα χειρισμού	Κεκλιμένο
Τύπος χειρισμού	Περιστροφικό χειριστήριο
Οθόνη	DirectSensor λευκή, 7 τμημ.
Αποτελέσματα στεγνώματος	
Στέγνωμα ακριβείας PerfectDry	•
Σύστημα αρώματος FragranceDos ²	•
Έξυπνη αντιστροφή κάδου	•
Αποδεδειγμένη υγιεινή	•
Αποδεδειγμένη υγιεινή κατά των ιών	•
Απαλή φροντίδα των ρούχων	
Κυψελωτός κάδος	•
Φορτίο σε kg	8,0
Άνεση για τον χρήστη	
Δικτύωση με το Miele@home	•
Wash2Dry	•
Προγραμματισμός έναρξης προγράμματος έως 24 ώρες	•
Οθόνη ένδειξης υπόλοιπου χρόνου	•
Ένδειξη προόδου προγράμματος	Όχι
Φωτισμός κάδου	LED
Δοχείο συλλογής συμπυκνώματος	•
Εντοιχισμένη αποχέτευση συμπυκνωμένων υδρατμών	•
AddLoad	•
Αποδοτικότητα και βιωσιμότητα	
Κλάση ενεργειακής απόδοσης (A+++ -D)	A+++
Ετήσια κατανάλωση ενέργειας σε kWh	161
Διάρκεια κανονικού προγράμματος σε λεπτά	165
Επίπεδο θορύβου στο πρόγραμμα για βαμβακερά με πλήρες φορτίο σε dB(A)re1pW	66
Κλάση απόδοσης συμπύκνωσης	A
Ενεργειακή κατανάλωση σε kWh στο κανονικό πρόγραμμα στεγνώματος για βαμβακερά με πλήρες φορτίο	1,32
Τεχνολογία EcoDry	•
Εναλλάκτης θερμότητας που δεν χρειάζεται συντήρηση	•
Μοτέρ ProfiEco	•
EcoSpeed	•
Προγράμματα στεγνώματος	
Βαμβακερά (χρωματιστά)	•
Βαμβακερά	•

TEF775WP EcoSpeed&8kg

Στεγνωτήριο με αντλία θερμότητας T1:

A+++ | 8 kg | DryCare 40 | EcoSpeed | FragranceDos²



EAN: 4002516645610 / Αριθμός υλικού: 12194160 /

Παλιός αριθμός υλικού: 12EF7752EU1

Προστασία από τσαλάκωμα	•
Ευαίσθητα	•
Πουκάμισα	•
Ευαίσθητα μάλλινα	•
Express	•
Αδιαβροχοποίηση	•
Σεντόνια	•
Ζεστός αέρας/DryFresh	•
Πρόσθετα στεγνώματος	
Προστασία από το τσαλάκωμα	•
Βομβητής	•
DryCare 40	•
Ποιότητα	
Απαλές ραβδώσεις	•
Safety	
Κωδικός PIN	•
Ένδειξη «αδειάστε το δοχείο»	•
Ένδειξη «καθαρίστε το φίλτρο»	•
Οπτική διεπαφή	•
Τεχνικά στοιχεία	
Διαστάσεις σε mm (πλάτος)	596
Διαστάσεις σε mm (ύψος)	850
Διαστάσεις σε mm (βάθος)	636
Βάθος συσκευής με ανοικτή πόρτα	1054
Βάρος σε kg	56
Συνολική ισχύς σύνδεσης σε kW	1,10
Τάση σε V	220-240
Ασφάλεια σε A	10
Συχνότητα σε Hz	50
Μήκος καλωδίου τροφοδοσίας σε m	2,0
Ερμητικά στεγανό	•
Τύπος ψυκτικού	R290
Ποσότητα ψυκτικού υγρού σε kg	0,14
Δυναμικό πλανητικής υπερθέρμανσης του ψυκτικού σε CO ₂ e	3
Δυναμικό πλανητικής υπερθέρμανσης της συσκευής σε CO ₂ e	0,42
Αντικατάσταση λυχνιών	Εξυπηρέτηση πελατών
Παρεχόμενα εξαρτήματα	
Φιαλίδιο αρώματος	•
Κουπόνι για δεύτερο φιαλίδιο αρώματος	•

TEF775WP EcoSpeed&8kg

Στεγνωτήριο με αντλία θερμότητας T1:

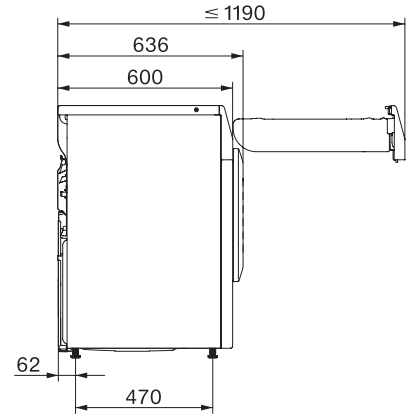
A+++ | 8 kg | DryCare 40 | EcoSpeed | FragranceDos²



T1 installation drawing, slanted facia or straight facia, measures in mm



T1 drawing, slanted facia or straight facia, measures in mm



T1 drawing, slanted facia or straight facia, with porthole, measures in mm



T1 drawing, slanted facia or straight facia, measures in mm