

TWC220WP 8kg

Στεγνωτήριο με αντλία θερμότητας T1:

με A++ και την εκπληκτική ποιότητα της Miele σε ελκυστική, προνομιακή τιμή.



- Οικονομία σε όλη τη ζωή του στεγνωτηρίου – Τεχνολογία EcoDry
- Μυρωδάτα ρούχα, όπως σας αρέσουν – FragranceDos
- Στέγνωμα όλων των υφασμάτων με ακρίβεια – PerfectDry
- Άριστη προστασία χώρων & επίπλων – βέλτιστη επίδραση συμπύκνωσης
- Εύκολος χειρισμός με τα δάχτυλα – DirectSensor

A++

EAN: 4002516645474 / Αριθμός υλικού: 12194120 /
Παλιός αριθμός υλικού: 12WC2202EU1

Τύπος κατασκευής	
Δυνατότητα τοποθέτησης σε κολόνα	•
Παράπλευρη τοποθέτηση	•
Χωνευτή τοποθέτηση	•
Άθρωση πόρτας	αριστερά, Αναστρέψιμο
Δυνατότητα αλλαγής φοράς πόρτας	•
Μοντέλο	
Στεγνωτήριο με αντλία θερμού αέρα	•
Σχεδιασμός	
Χρώμα συσκευής	Λευκό λωτού
Χρώμα πίνακα χειρισμού	Λευκό λωτού
Σχεδίαση πόρτας	Λευκό
Χρώμα περιστροφικού επιλογέα	Λευκό λωτού
Έκδοση πίνακα χειρισμού	Κλίση 5°
Τύπος χειρισμού	Περιστροφικό χειριστήριο
Οθόνη	DirectSensor κίτρινη, 7 τμημ.
Αποτελέσματα στεγνώματος	
Στέγνωμα ακριβείας PerfectDry	•
Σύστημα αρώματος FragranceDos	•
Έξυπνη αντιστροφή κάδου	•
Απαλή φροντίδα των ρούχων	
Κυψελωτός κάδος	•
Φορτίο σε kg	8,0
Άνεση για τον χρήστη	
Προγραμματισμός έναρξης προγράμματος έως 24 ώρες	•
Οθόνη ένδειξης υπόλοιπου χρόνου	•
Ένδειξη προόδου προγράμματος	Όχι
Φωτισμός κάδου	LED
Δοχείο συλλογής συμπυκνώματος	•
Εντοχισμένη αποχέτευση συμπυκνωμένων υδρατμών	•
AddLoad	•
Αποδοτικότητα και βιωσιμότητα	
Κλάση ενεργειακής απόδοσης (A+++-D)	A++
Ετήσια κατανάλωση ενέργειας σε kWh	192
Διάρκεια κανονικού προγράμματος σε λεπτά	165
Επίπεδο θορύβου στο πρόγραμμα για βαμβακερά με πλήρες φορτίο σε dB(A)re1pW	66
Κλάση απόδοσης συμπύκνωσης	A
Ενεργειακή κατανάλωση σε kWh στο κανονικό πρόγραμμα στεγνώματος για βαμβακερά με πλήρες φορτίο	1,55
Τεχνολογία EcoDry	•
Εναλλάκτης θερμότητας που δεν χρειάζεται συντήρηση	•
Μοτέρ ProfiEco	•
Προγράμματα στεγνώματος	
Βαμβακερά (χρωματιστά)	•
Βαμβακερά Eco	•
Προστασία από τσαλάκωμα	•
Ευαίσθητα	•
Πουκάμισα	•
Ευαίσθητα μάλλινα	•

TWC220WP 8kg

Στεγνωτήριο με αντλία θερμότητας T1:

με A++ και την εκπληκτική ποιότητα της Miele σε ελκυστική, προνομιακή τιμή.



EAN: 4002516645474 / Αριθμός υλικού: 12194120 /

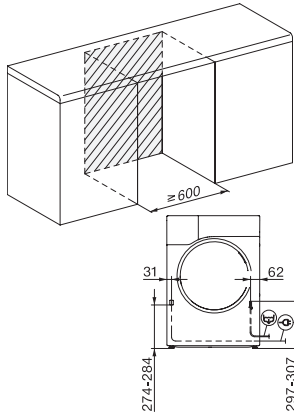
Παλιός αριθμός υλικού: 12WC2202EU1

Express	•
Τζιν	•
Αδιαβροχοποίηση	•
Άνετη αφαίρεση τσαλακώματος	•
Σεντόνια	•
Ζεστός αέρας/DryFresh	•
Πρόσθετα στεγνώματος	
Προστασία από το τσαλάκωμα	•
Απαλό στύψιμο	•
Βομβητής	•
Ποιότητα	
Απαλές ραβδώσεις	•
Safety	
Κωδικός PIN	•
Ένδειξη «αδειάστε το δοχείο»	•
Ένδειξη «καθαρίστε το φίλτρο»	•
Οπτική διεπαφή	•
Τεχνικά στοιχεία	
Διαστάσεις σε mm (πλάτος)	596
Διαστάσεις σε mm (ύψος)	850
Διαστάσεις σε mm (βάθος)	655
Βάθος συσκευής με ανοικτή πόρτα	1077
Βάρος σε kg	52
Συνολική ισχύς σύνδεσης σε kW	1,10
Τάση σε V	220-240
Ασφάλεια σε A	10
Συχνότητα σε Hz	50
Μήκος καλωδίου τροφοδοσίας σε m	2,0
Ερμητικά στεγανό	•
Τύπος ψυκτικού	R290
Ποσότητα ψυκτικού υγρού σε kg	0,11
Δυναμικό πλανητικής υπερθέρμανσης του ψυκτικού σε CO ₂ e	3
Δυναμικό πλανητικής υπερθέρμανσης της συσκευής σε CO ₂ e	0,33
Αντικατάσταση λυχνιών	Εξυπηρέτηση πελατών
Παρεχόμενα εξαρτήματα	
Φιαλίδιο αρώματος	•
Κουπόνι για δεύτερο φιαλίδιο αρώματος	•

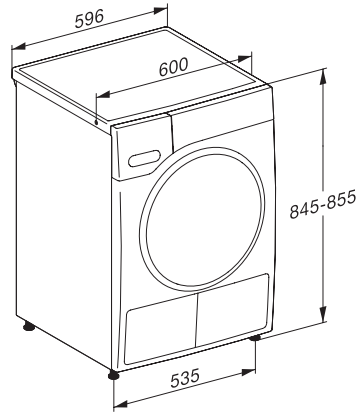
TWC220WP 8kg

Στεγνωτήριο με αντλία θερμότητας T1:

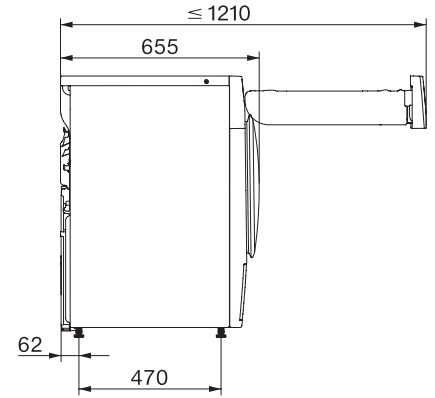
με A++ και την εκπληκτική ποιότητα της Miele σε ελκυστική, προνομιακή τιμή.



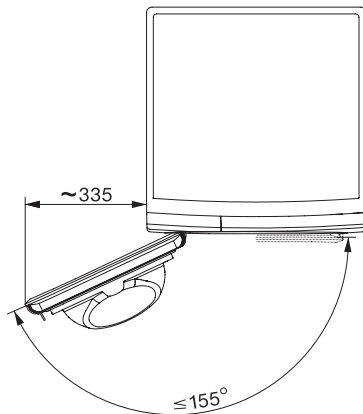
T1 installation drawing, facia 5 degree, measures in mm



T1 drawing, facia 5 degree, measures in mm



T1 drawing, facia 5 degree, without porthole, measures in mm



T1 drawing, facia 5 degree, measures in mm