

TSC223WP 8kg

Στεγνωτήριο με αντλία θερμότητας T1:

A++ | 8 kg | EcoDry | FragranceDos | PerfectDry



- EcoDry για σίγουρη αποδοτικότητα σε όλη τη διάρκεια ζωής του στεγνωτηρίου\*
- Το FragranceDos διασφαλίζει ότι τα ρούχα μυρίζουν υπέροχα μετά το στέγνωμα\*\*
- Το PerfectDry διασφαλίζει ότι τα ρούχα δεν είναι υπερβολικά νωπά ή στεγνά
- Η υψηλότερη απόδοση συμπύκνωσης προστατεύει τους χώρους και τα έπιπλα
- Εύκολος χειρισμός με τα δάχτυλα – DirectSensor

\* Ευρεσιτεχνία EP 2 455 537

\*\* Ευρεσιτεχνία EP 2 431 516



EAN: 4002516645276 / Αριθμός υλικού: 12194100 / Παλαιός αριθμός υλικού: 12SC2232EU1

<b>Τύπος κατασκευής</b>	
Δυνατότητα τοποθέτησης σε κολόνα	•
Παράπλευρη τοποθέτηση	•
Χωνευτή τοποθέτηση	•
Άρθρωση πόρτας	αριστερά, Αναστρέψιμο
Δυνατότητα αλλαγής φοράς πόρτας	•
<b>Μοντέλο</b>	
Στεγνωτήριο με αντλία θερμού αέρα	•
<b>Σχεδιασμός</b>	
Χρώμα συσκευής	Λευκό λωτού
Χρώμα πίνακα χειρισμού	Λευκό λωτού
Σχεδίαση πόρτας	Λευκό
Χρώμα περιστροφικού επιλογέα	Λευκό λωτού
Έκδοση πίνακα χειρισμού	Κλίση 5°
Τύπος χειρισμού	Περιστροφικό χειριστήριο
Οθόνη	DirectSensor κίτρινη, 7 τμημ.
<b>Αποτελέσματα στεγνώματος</b>	
Στέγνωμα ακριβείας PerfectDry	•
Σύστημα αρώματος FragranceDos	•
Έξυπνη αντιστροφή κάδου	•
<b>Απαλή φροντίδα των ρούχων</b>	
Κυψελωτός κάδος	•
Φορτίο σε kg	8,0
<b>Άνεση για τον χρήστη</b>	
Προγραμματισμός έναρξης προγράμματος έως 24 ώρες	•
Οθόνη ένδειξης υπόλοιπου χρόνου	•
Ένδειξη προόδου προγράμματος	Όχι
Φωτισμός κάδου	LED
Δοχείο συλλογής συμπυκνώματος	•
Εντοικισμένη αποχέτευση συμπυκνωμένων υδρατμών	•
AddLoad	•
<b>Αποδοτικότητα και βιωσιμότητα</b>	
Κλάση ενεργειακής απόδοσης (A+++ -D)	A++
Ετήσια κατανάλωση ενέργειας σε kWh	192
Διάρκεια κανονικού προγράμματος σε λεπτά	165
Επίπεδο θορύβου στο πρόγραμμα για βαμβακερά με πλήρες φορτίο σε dB(A)re1pW	66
Κλάση απόδοσης συμπύκνωσης	A
Ενεργειακή κατανάλωση σε kWh στο κανονικό πρόγραμμα στεγνώματος για βαμβακερά με πλήρες φορτίο	1,55
Τεχνολογία EcoDry	•
Εναλλάκτης θερμότητας που δεν χρειάζεται συντήρηση	•
Μοτέρ ProfiEco	•
<b>Προγράμματα στεγνώματος</b>	
Βαμβακερά (χρωματιστά)	•
Βαμβακερά	•
Προστασία από τσαλάκωμα	•

TSC223WP 8kg

Στεγνωτήριο με αντλία θερμότητας T1:

A++ | 8 kg | EcoDry | FragranceDos | PerfectDry



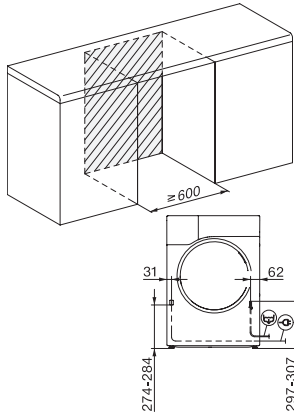
EAN: 4002516645276 / Αριθμός υλικού: 12194100 /  
Παλιός αριθμός υλικού: 12SC2232EU1

Ευαίσθητα	•
Πουκάμισα	•
Ευαίσθητα μάλλινα	•
Express	•
Τζιν	•
Αδιαβροχοποίηση	•
Άνετη αφαίρεση τσαλακώματος	•
Σεντόνια	•
Ζεστός αέρας/DryFresh	•
<b>Πρόσθετα στεγνωμάτος</b>	
Προστασία από το τσαλάκωμα	•
Απαλό στύψιμο	•
Βομβητής	•
<b>Ποιότητα</b>	
Απαλές ραβδώσεις	•
<b>Safety</b>	
Κωδικός PIN	•
Ένδειξη «αδειάστε το δοχείο»	•
Ένδειξη «καθαρίστε το φίλτρο»	•
Οπτική διεπαφή	•
<b>Τεχνικά στοιχεία</b>	
Διαστάσεις σε mm (πλάτος)	596
Διαστάσεις σε mm (ύψος)	850
Διαστάσεις σε mm (βάθος)	655
Βάθος συσκευής με ανοικτή πόρτα	1077
Βάρος σε kg	52
Συνολική ισχύς σύνδεσης σε kW	1,10
Τάση σε V	220-240
Ασφάλεια σε A	10
Συχνότητα σε Hz	50
Μήκος καλωδίου τροφοδοσίας σε m	2,0
Ερμητικό στεγανό	•
Τύπος ψυκτικού	R290
Ποσότητα ψυκτικού υγρού σε kg	0,11
Δυναμικό πλανητικής υπερθέρμανσης του ψυκτικού σε CO <sub>2</sub> e	3
Δυναμικό πλανητικής υπερθέρμανσης της συσκευής σε CO <sub>2</sub> e	0,33
Αντικατάσταση λυχνιών	Εξυπηρέτηση πελατών
<b>Παρεχόμενα εξαρτήματα</b>	
Φιαλίδιο αρώματος	•
Κουπόνι για δεύτερο φιαλίδιο αρώματος	•

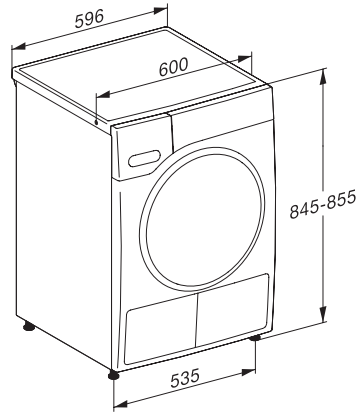
TSC223WP 8kg

Στεγνωτήριο με αντλία θερμότητας T1:

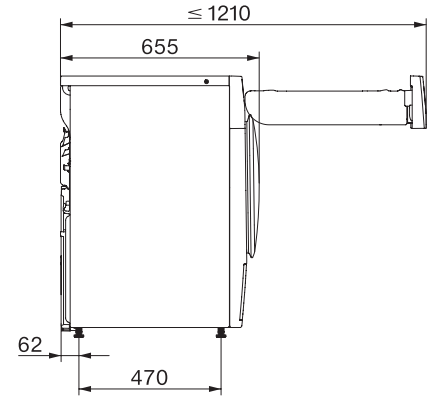
A++ | 8 kg | EcoDry | FragranceDos | PerfectDry



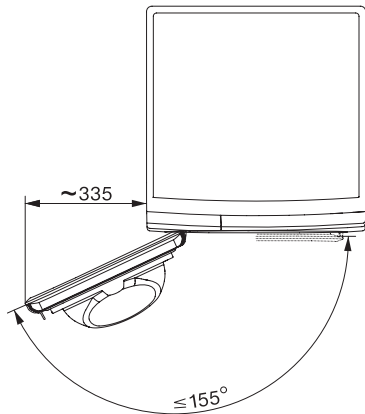
T1 installation drawing, facia 5 degree, measures in mm



T1 drawing, facia 5 degree, measures in mm



T1 drawing, facia 5 degree, without porthole, measures in mm



T1 drawing, facia 5 degree, measures in mm