

WSD323 WCS P Wash&8kg

Πλυντήριο ρούχων μπροστινής φόρτωσης W1

με QuickPowerWash από το 0 μέχρι την καθαριότητα σε 49 λεπτά.



- Το QuickPowerWash εξασφαλίζει γρήγορα αποδοτικά αποτελέσματα σε μόλις 49 λεπτά
- Ο κυψελωτός κάδος εξασφαλίζει ότι ο ιματισμός παραμένει σε άριστη κατάσταση
- Με το Προ-σιδέρωμα μειώνεται το τσαλάκωμα εξοικονομώντας έως 50% χρόνο και κόπο#
- Αποκλειστική σειρά CapDosing για διαφορετικά υφάσματα και λεκέδες
- Οικονομία και δύναμη χωρίς φθορά – ο Κινητήρας ProfiEco



EAN: 4002516645481 / Αριθμός υλικού: 12193200 / Παλιός αριθμός υλικού: 11SD3231EU1

| | |
|---|-------------------------------|
| Τύπος κατασκευής | |
| Δυνατότητα τοποθέτησης σε κολόνα | • |
| Παράπλευρη τοποθέτηση | • |
| Χωνευτή τοποθέτηση | • |
| Άθρωση πόρτας | δεξιά |
| Μοντέλο | |
| Μάρκα προϊόντος | W1 White Edition |
| Πόρτα εμπρός | • |
| Στύψιμο | |
| Μέγιστες στροφές στυψίματος | 1400 |
| Παύση ξεβγάλματος | • |
| Λειτουργία χωρίς στύψιμο | • |
| Σχεδιασμός | |
| Χρώμα συσκευής | Λευκό λωτού |
| Χρώμα πίνακα χειρισμού | Λευκό λωτού |
| Χρώμα περιστροφικού επιλογέα | Λευκό λωτού |
| Έκδοση πίνακα χειρισμού | Κλίση 5° |
| Τύπος χειρισμού | Περιστροφικό χειριστήριο |
| Οθόνη | DirectSensor κίτρινη, 7 τμημ. |
| Απόδοση καθαρισμού | |
| Πρωτοποριακή τεχνολογία PowerWash | • |
| Δοσομετρημένη παροχή CapDosing | • |
| Απαλή φροντίδα των ρούχων | |
| Κυψελωτός κάδος | • |
| Φορτίο σε kg | 8,0 |
| Άνεση για τον χρήστη | |
| Προγραμματισμός έναρξης προγράμματος έως 24 ώρες | • |
| Οθόνη ένδειξης υπόλοιπου χρόνου | • |
| Αυτοκαθαριζόμενη θήκη απορρυπαντικού | • |
| AddLoad | • |
| Αποδοτικότητα και βιωσιμότητα | |
| Κατηγορία ενεργειακής απόδοσης (A-G) | A |
| Σταθμισμένη ενεργειακή κατανάλωση ανά 100 κύκλους λειτουργίας για τον κύκλο πλύσης σε kWh | 47 |
| Σταθμισμένη κατανάλωση νερού ανά κύκλο σε l | 47 |
| Κατηγορία απόδοσης στυψίματος | B |
| Επίπεδο εκπομπών αερόφερτου θορύβου (κύκλος στυψίματος) | A |
| Διάρκεια προγράμματος ECO 40-60 με ονομαστική χωρητικότητα | 219 |
| Ονομαστική ισχύς σε κατάσταση OFF σε W | 0,30 |
| Πλύσιμο σε χαμηλή θερμοκρασία «Κρύο» και «20°C» | • |
| Αυτόματος έλεγχος φορτίου | • |
| Ρύθμιση αφρού | • |
| Μοτέρ ProfiEco | • |
| Προγράμματα πλύσης | |
| QuickPowerWash | • |
| Βαμβακερά (χρωματιστά) | • |
| Προστασία από τσαλάκωμα | • |
| Ευαίσθητα | • |

WSD323 WCS PWash&8kg

Πλυντήριο ρούχων μπροστινής φόρτωσης W1

με QuickPowerWash από το 0 μέχρι την καθαριότητα σε 49 λεπτά.



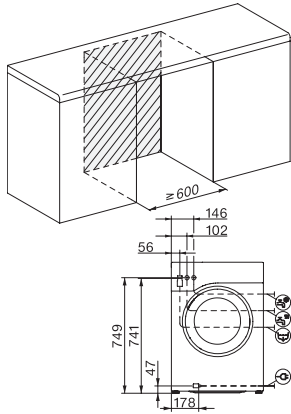
EAN: 4002516645481 / Αριθμός υλικού: 12193200 /

Παλιός αριθμός υλικού: 11SD3231EU1

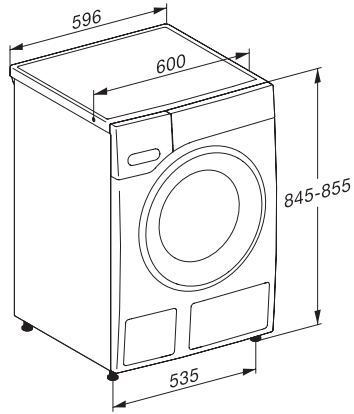
| | |
|--------------------------------------|---------------------|
| Πουκάμισα | • |
| Μάλλινα (που πλένονται στο χέρι) | • |
| Express 20 | • |
| Αδιαβροχοποίηση | • |
| Βαμβακερά | • |
| Ξεχωριστό ξέβγαλμα/κολλάρισμα | • |
| Άντληση/στύψιμο | • |
| ECO 40-60 | • |
| Πρόσθετα πλύσης | |
| Σύντομο | • |
| Πρόπλυση | • |
| Πρόσθετο νερό | • |
| Πρόσθετο ξέβγαλμα | • |
| Άνετη αφαίρεση τσαλακώματος με ατμό | • |
| Βομβητής | • |
| Ποιότητα | |
| Αντίβαρα από χυτοσίδηρο | • |
| Safety | |
| Σύστημα προστασίας κατά των διαρροών | Watercontrol-System |
| Κλειδωμα ασφαλείας | • |
| Κωδικός PIN | • |
| Οπτική διεπαφή | • |
| Τεχνικά στοιχεία | |
| Διαστάσεις σε mm (πλάτος) | 596 |
| Διαστάσεις σε mm (ύψος) | 850 |
| Διαστάσεις σε mm (βάθος) | 643 |
| Βάθος συσκευής με ανοικτή πόρτα | 1077 |
| Βάρος σε kg | 92 |
| Συνολική ισχύς σύνδεσης σε kW | 2,10-2,40 |
| Τάση σε V | 220-240 |
| Ασφάλεια σε A | 10 |
| Συχνότητα σε Hz | 50 |
| Μήκος καλωδίου τροφοδοσίας σε m | 2 |

WSD323 WCS PWash&8kg

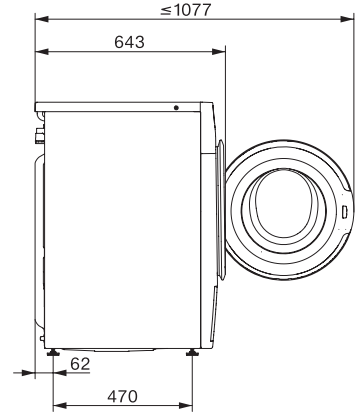
Πλυντήριο ρούχων μπροστινής φόρτωσης W1
με QuickPowerWash από το 0 μέχρι την καθαριότητα σε 49 λεπτά.



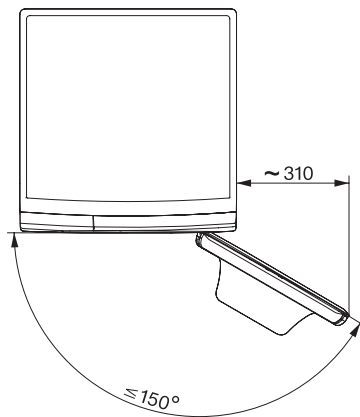
W1 drawing, facia 5 degree, measures in mm



W1 drawing, facia 5 degree, measures in mm



W1 drawing, facia 5 degree, measures in mm



W1 drawing, facia 5 degree, measures in mm