

KMDA 7473 FL-A Silence

Επαγωγική εστία με ενσωματωμένη εξαγωγή υδρατμών με μοτέρ Silence, και 2 ζώνες Flex για εξαγωγή



- Το πιο ήσυχο TwoInOne από τη Miele–Μοτέρ Silence
- Ευρυχωρία: 4 μεγάλες εστίες με 2 ζώνες Flex
- Αυτόματη ρύθμιση ισχύος τουρμπίνας–Con@ctivity
- Μικρό σύστημα ελέγχου με την οθόνη αριθμών–ComfortSelect Plus
- Κατάλληλο για ευέλικτες διαδικασίες εξαγωγής

A+

EAN: 4002516638438 / Αριθμός υλικού: 12183190 / Παλιός αριθμός υλικού: 26747378D

Τύπος κατασκευής	
Επαγωγική εστία με ενσωματωμένη εξαγωγή υδρατμών	•
Τρόποι λειτουργίας	
Εξαγόμενος αέρας καθοδηγούμενος από προαιρετικά εξαρτήματα	DFK-xxxx, DMK 150-1
Μη καθοδηγούμενος αέρας ανακύκλωσης (εγκατάσταση Plug&Play)	Όχι
Σχεδιασμός	
Κομψή κεραμική επιφάνεια	•
Χωνευτό	•
Χρώμα κεραμικής επιφάνειας	Μαύρο
Χωρίς πλαίσιο – τοποθέτηση σε επιφάνεια	•
Χωνευτός απορροφητήρας	•
Χρώμα σχάρας κάλυψης	Ανοξείδωτος χάλυβας
Στοιχεία ζώνης μαγειρέματος	
Αριθμός ζωνών μαγειρέματος	4
Αριθμός περιοχών μαγειρέματος	2
Μέγιστος αριθμός σκευών	4
Ζώνες μαγειρέματος PowerFlex	
Αρ.	4
Τύπος	Ευέλικτη ζώνη μαγειρέματος
Διάμετρος σε mm	Ø 110-210
Ισχύς σε W	2100
Ισχύς ενίσχυσης σε W	3000
1η ζώνη/περιοχή μαγειρέματος	
Θέση	Αριστερά
Τύπος	Ευέλικτη εστία
Μέγεθος σε mm	210x420
Μέγ. ονομαστική ισχύς Booster σε W	3700
Μέγ. ισχύς σε W	3000
2η ζώνη/περιοχή μαγειρέματος	
Θέση	δεξιά
Τύπος	Ευέλικτη ζώνη μαγειρέματος
Μέγεθος σε mm	210x420
Μέγ. ονομαστική ισχύς Booster σε W	3700
Μέγ. ισχύς σε W	3000
Άνεση για τον χρήστη	
Miele@home	•
Αυτόματη λειτουργία Con@ctivity 3.0	•
Ψηφιακή ένδειξη βαθμίδας ισχύος	•
Χρώμα οθόνης	Κίτρινο
Αυτόματη προθέρμανση	•
Διατήρηση θερμότητας	•
Λειτουργία Stop & Go	•
Λειτουργία ανάκλησης	•
Απενεργοποίηση ασφαλείας	•
Μόνιμη αναγνώριση σκευών	•
Δυνατότητα εξατομικευμένων ρυθμίσεων (π.χ. βομβητές)	•
Ένδειξη κορεσμού φίλτρου ενεργού άνθρακα	•

KMDA 7473 FL-A Silence

Επαγωγική εστία με ενσωματωμένη εξαγωγή υδρατμών με μοτέρ Silence, και 2 ζώνες Flex για εξαγωγή



EAN: 4002516638438 / Αριθμός υλικού: 12183190 / Παλιός αριθμός υλικού: 26747378D

Χρόνος παράτασης 5/15 min.	•
Προστασία σκουπίσματος	•
Ένδειξη κορεσμού φίλτρου λίπους	•
Χρονόμετρο	•
Εύκολος καθαρισμός εσωτερικού θόλου – CleanCover	•
Αποδοτικότητα και βιωσιμότητα	
Κλάση ενεργειακής απόδοσης (A+++–D)	A+
Μοτέρ ECO	•
Ετήσια κατανάλωση ενέργειας σε kWh/έτος	31,5
Μοτέρ Silence	•
Ενεργειακή κλάση υδροδυναμικής	A
Ενεργειακή κλάση φωτισμού	-
Κλάση απόδοσης φιλτραρίσματος λίπους	A
Ευκολία στο καθαρίσμα	
Κεραμικό γυαλί που καθαρίζεται εύκολα	•
Σύστημα φίλτρου	
Πλήθος ανοξειδωτων φίλτρων λίπους που πλένονται στο πλυντήριο πιάτων (10πλά)	1
Εξαγωγή	
Ροή αέρα στην ελάχ. βαθμίδα (m ³ /h) κατά EN 61591	195
Ροή αέρα στη μέγ. βαθμίδα (m ³ /h) κατά EN 61591	530
Ροή αέρα στην εντατική βαθμίδα (m ³ /h) κατά EN 61591	610
Ροή αέρα στη βαθμίδα Booster (m ³ /h) σύμφωνα με το EN 61591	610
Ηχητική ισχύς στην ελάχ. βαθμίδα (dB(A) re 1 pW) κατά EN 60704-3	41,0
Ηχητική ισχύς στη μέγ. βαθμίδα (dB(A) re 1 pW) κατά EN 60704-3	64,0
Ηχητική ισχύς στη βαθμίδα Booster (dB(A) re 1 pW) σύμφωνα με το EN 60704-3	67,0
Ηχητική πίεση στην ελάχ. βαθμίδα (dB(A) re 20 μPa) κατά EN 60704-2-13	27,0
Ηχητική ισχύς στη βαθμίδα Booster (dB(A) re 1 pW) σύμφωνα με το EN 60704-3	67,0
Ηχητική πίεση στη μέγ. βαθμίδα (dB(A) re 20 μPa) κατά EN 60704-2-13	50,0
Επίπεδο ηχητικής πίεσης στην εντατική βαθμίδα (dB(A) re 20 μPa) κατά EN 60704-2-13	53,0
Ηχητική πίεση στη βαθμίδα Booster (dB(A) re 20 μPa) σύμφωνα με το EN 60704-2-13	53,0
Safety	
Απενεργοποίηση ασφαλείας	•
Λειτουργία κλειδώματος	•
Κλείδωμα συστήματος	•
Εντοχισμένος ανεμιστήρας ψύξης	•
Προστασία από υπερθέρμανση	•
Ένδειξη υπολειπόμενης θερμότητας	•
Σύνδεση για διακόπτη επαφής παραθύρου	•
Τεχνικά στοιχεία	
Διαστάσεις σε mm (πλάτος)	800
Διαστάσεις σε mm (ύψος)	200
Διαστάσεις σε mm (βάθος)	520

KMDA 7473 FL-A Silence

Επαγωγική εστία με ενσωματωμένη εξαγωγή υδρατμών
με μοτέρ Silence, και 2 ζώνες Flex για εξαγωγή



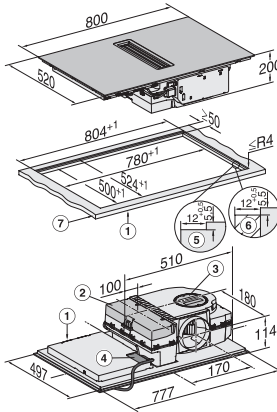
EAN: 4002516638438 / Αριθμός υλικού: 12183190 / Παλιός αριθμός υλικού: 26747378D

Διαστάσεις εντοιχισμού σε mm (πλάτος) για τοποθέτηση σε επιφάνεια	780
Διαστάσεις εντοιχισμού σε mm (βάθος) για τοποθέτηση σε επιφάνεια	500
Ύψος πλαισίου με κουτί συνδεσμολογίας σε mm	200
Εσωτερικές διαστάσεις εντοιχισμού σε mm (πλάτος) με χωνευτή τοποθέτηση	780
Εσωτερικές διαστάσεις εντοιχισμού σε mm (βάθος) με χωνευτή τοποθέτηση	500
Βάρος σε kg	15
Εξωτερικές διαστάσεις εντοιχισμού σε mm (πλάτος) με χωνευτή τοποθέτηση	804
Εξωτερικές διαστάσεις εντοιχισμού σε mm (βάθος) με χωνευτή τοποθέτηση	524
Συνολική ισχύς σύνδεσης σε kW	7,50
Τάση σε V	230
Συχνότητα σε Hz	50-60
Μήκος καλωδίου τροφοδοσίας σε m	1,6
Παρεχόμενα εξαρτήματα	
Καλώδιο τροφοδοσίας	Ναι

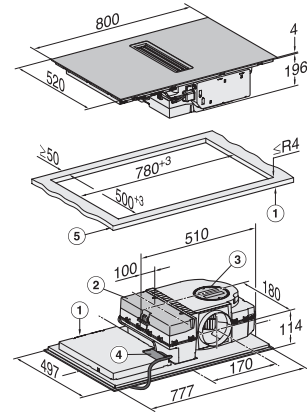
KMDA 7473 FL-A Silence

Επαγωγική εστία με ενσωματωμένη εξαγωγή υδρατμών με μοτέρ Silence, και 2 ζώνες Flex για εξαγωγή

	Abluftbetrieb	Geführter Umluftbetrieb	Plug&Play-Betrieb
KMDA 7473 FR-A	✓	–	–
KMDA 7473 FR-U	–	✓	✓/✓
KMDA 7473 FL-A	✓	–	–
KMDA 7473 FL-U	–	✓	✓/✓

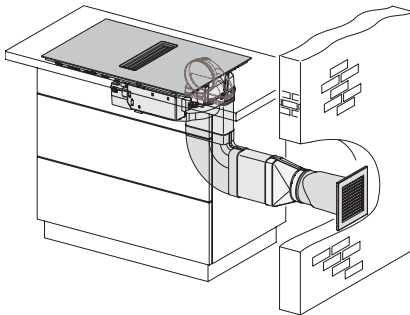


KMDA7272FL, KMDA7473FL – flush – Installation drawing

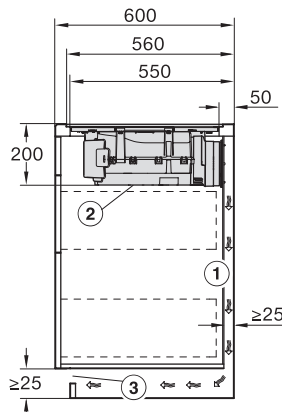


KMDA7272FL, KMDA7473FL – Installation drawing

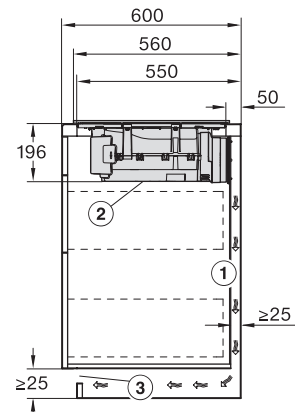
KMDA7473FL/FR – Operating options



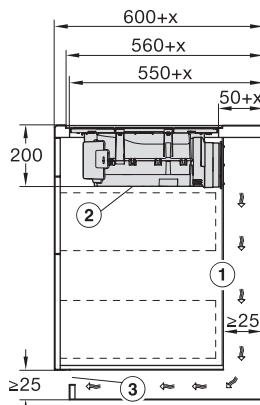
KMDA7272FL/FR, KMDA7473FL/FR, Exhaust air (Installation drawing)



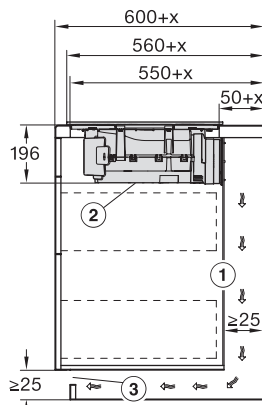
KMDA7272FL, KMDA7473FL – Side view flush, Plug&Play – Installation drawing



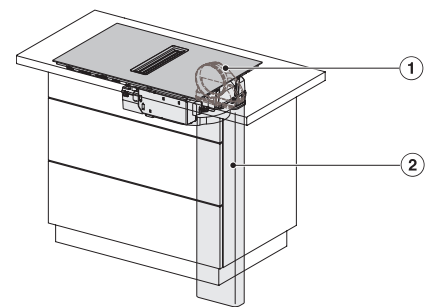
KMDA7272FL, KMDA7473FL – Side view lying on top, Plug&Play – Installation drawing



KMDA7272FL, KMDA7473FL – Side view flush+X, Plug&Play – Installation drawing



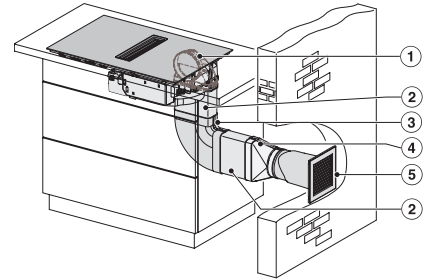
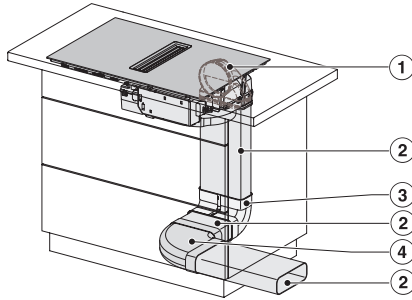
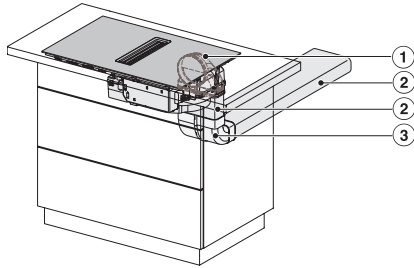
KMDA7272FL, KMDA7473FL – Side view lying on top+X, Plug&Play – Installation drawing



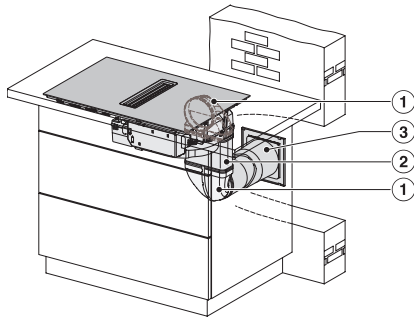
KMDA7272FL/FR, KMDA7473FL/FR – Installation variant 1 Basis -drawing

KMDA 7473 FL-A Silence

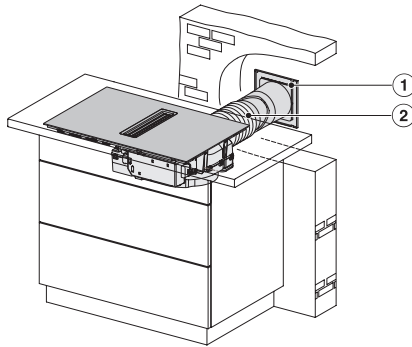
Επαγωγική εστία με ενσωματωμένη εξαγωγή υδρατμών με μοτέρ Silence, και 2 ζώνες Flex για εξαγωγή



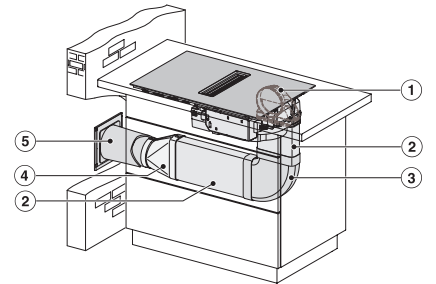
KMDA7272FL/FR, KMDA7473FL/FR – Installation variant 2 Basis – drawing



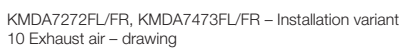
KMDA7272FL/FR, KMDA7473FL/FR -Installation variant 3 Basis – drawing



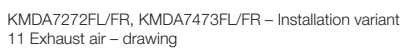
KMDA7272FL/FR, KMDA7473FL/FR – Installation variant 9 Exhaust air – drawing



KMDA7272FL/FR, KMDA7473FL/FR – Installation variant 10 Exhaust air – drawing



KMDA7272FL/FR, KMDA7473FL/FR – Installation variant 11 Exhaust air – drawing



KMDA7272FL/FR, KMDA7473FL/FR – Installation variant 12 Exhaust air – drawing

