

KMDA 7473 FR-U Silence

Επαγωγική εστία με ενσωματωμένη εξαγωγή υδρατμών με μοτέρ Silence, και 2 ζώνες Flex για ανακυκλοφορία αέρα



- Το πιο ήσυχο TwoInOne από τη Miele– Silence Motor
- Ευέλικτη εγκατάσταση – Plug&Play ή ανακυκλοφορία αέρα με αγωγό
- Ευρυχωρία: 4 μεγάλες εστίες με 2 ζώνες Flex
- Αυτόματη ρύθμιση ισχύος του απορροφητήρα Con@ctivity
- Μικρό σύστημα ελέγχου με την οθόνη αριθμών–ComfortSelect Plus

EAN: 4002516637905 / Αριθμός υλικού: 12183180 / Παλιός αριθμός υλικού: 26747309D

Τύπος κατασκευής	
Επαγωγική εστία με ενσωματωμένη εξαγωγή υδρατμών	•
Τρόποι λειτουργίας	
Αέρας ανακύκλωσης καθοδηγούμενος από προαιρετικά εξαρτήματα	DFK-xxxx, DUU 1500, DUU 600
Αέρας ανακύκλωσης καθοδηγούμενος από προαιρετικά εξαρτήματα	Ανακυκλοφορία
Μη καθοδηγούμενος αέρας ανακύκλωσης (εγκατάσταση Plug&Play)	Ναι
Σχεδιασμός	
Κομψή κεραμική επιφάνεια	•
Χρώμα κεραμικής επιφάνειας	Μαύρο
Ανοξείδωτο πλαίσιο	•
Χωρίς πλαίσιο – τοποθέτηση σε επιφάνεια	•
Χωνευτός απορροφητήρας	•
Χρώμα σχάρας κάλυψης	Ανοξείδωτος χάλυβας
Στοιχεία ζώνης μαγειρέματος	
Αριθμός ζωνών μαγειρέματος	4
Αριθμός περιοχών μαγειρέματος	2
Μέγιστος αριθμός σκευών	4
Ζώνες μαγειρέματος PowerFlex	
Αρ.	4
Τύπος	Ευέλικτη ζώνη μαγειρέματος
Διάμετρος σε mm	Ø 110-210
Ισχύς σε W	2100
Ισχύς ενίσχυσης σε W	3000
1η ζώνη/περιοχή μαγειρέματος	
Θέση	Αριστερά
Τύπος	Ευέλικτη εστία
Μέγεθος σε mm	210x420
Μέγ. ονομαστική ισχύς Booster σε W	3700
Μέγ. ισχύς σε W	3000
2η ζώνη/περιοχή μαγειρέματος	
Θέση	δεξιά
Τύπος	Ευέλικτη ζώνη μαγειρέματος
Μέγεθος σε mm	210x420
Μέγ. ονομαστική ισχύς Booster σε W	3700
Μέγ. ισχύς σε W	3000
Άνεση για τον χρήστη	
Miele@home	•
Χειρισμός μέσω πλήκτρων αφής	ComfortSelect Plus
Αυτόματη λειτουργία Con@ctivity	•
Ψηφιακή ένδειξη βαθμίδας ισχύος	•
Χρώμα οθόνης	Κίτρινο
Αυτόματη προθέρμανση	•
Λειτουργία Stop & Go	•
Λειτουργία ανάκλησης	•
Απενεργοποίηση ασφαλείας	•
Μόνιμη αναγνώριση σκευών	•

KMDA 7473 FR-U Silence

Επαγωγική εστία με ενσωματωμένη εξαγωγή υδρατμών με μοτέρ Silence, και 2 ζώνες Flex για ανακυκλοφορία αέρα



EAN: 4002516637905 / Αριθμός υλικού: 12183180 / Παλιός αριθμός υλικού: 26747309D

Δυνατότητα εξατομικευμένων ρυθμίσεων (π.χ. βομβητές)	•
Χρόνος παράτασης 5/15 min.	•
Ένδειξη κορεσμού φίλτρου ενεργού άνθρακα	•
Προστασία σκουπίσματος	•
Ένδειξη κορεσμού φίλτρου λίπους	•
Χρονόμετρο	•
Διατήρηση θερμότητας	•
Εύκολος καθαρισμός εσωτερικού θόλου – CleanCover	•
Αποδοτικότητα και βιωσιμότητα	
Μοτέρ ECO	•
Μοτέρ Silence	•
Ευκολία στο καθάρισμα	
Κεραμικό γυαλί που καθαρίζεται εύκολα	•
Σύστημα φίλτρου	
Πλήθος ανοξειδωτων φίλτρων λίπους που πλένονται στο πλυντήριο πιάτων (10πλά)	1
Ανακυκλοφορία	
Ροή αέρα στην ελάχ. βαθμίδα (m ³ /h) κατά EN 61591	145
Ροή αέρα στη μέγ. βαθμίδα (m ³ /h) κατά EN 61591	465
Ροή αέρα στην εντατική βαθμίδα (m ³ /h) κατά EN 61591	510
Ηχητική ισχύς στην ελάχ. βαθμίδα (dB(A) re 1 pW) κατά EN 60704-3	47,0
Ηχητική ισχύς στη μέγ. βαθμίδα (dB(A) re 1 pW) κατά EN 60704-3	68,0
Επίπεδο θορύβου στην εντατική βαθμίδα (dB(A) re 1 pW) κατά EN 60704-3	70,0
Ηχητική πίεση στην ελάχ. βαθμίδα (dB(A) re 20 μPa) κατά EN 60704-2-13	34,0
Ηχητική πίεση στη μέγ. βαθμίδα (dB(A) re 20 μPa) κατά EN 60704-2-13	55,0
Επίπεδο ηχητικής πίεσης στην εντατική βαθμίδα (dB(A) re 20 μPa) κατά EN 60704-2-13	57,0
Safety	
Απενεργοποίηση ασφαλείας	•
Λειτουργία κλειδώματος	•
Κλειδωμα συστήματος	•
Εντοιχισμένος ανεμιστήρας ψύξης	•
Προστασία από υπερθέρμανση	•
Ένδειξη υπολειπόμενης θερμότητας	•
Τεχνικά στοιχεία	
Διαστάσεις σε mm (πλάτος)	800
Διαστάσεις σε mm (ύψος)	194
Διαστάσεις σε mm (βάθος)	520
Διαστάσεις εντοιχισμού σε mm (πλάτος) για τοποθέτηση σε επιφάνεια	780
Διαστάσεις εντοιχισμού σε mm (βάθος) για τοποθέτηση σε επιφάνεια	500
Ύψος πλαισίου με κουτί συνδεσμολογίας σε mm	201
Βάρος σε kg	16
Συνολική ισχύς σύνδεσης σε kW	7,50
Τάση σε V	230
Συχνότητα σε Hz	50-60

KMDA 7473 FR-U Silence

Επαγωγική εστία με ενσωματωμένη εξαγωγή υδρατμών
με μοτέρ Silence, και 2 ζώνες Flex για ανακυκλοφορία αέρα



EAN: 4002516637905 / Αριθμός υλικού: 12183180 / Παλιός αριθμός υλικού: 26747309D

Μήκος καλωδίου τροφοδοσίας σε m

1,6

Παρεχόμενα εξαρτήματα

Καλώδιο τροφοδοσίας

Ναι

Φίλτρο ενεργού άνθρακα για λειτουργία ανακυκλοφορίας

•

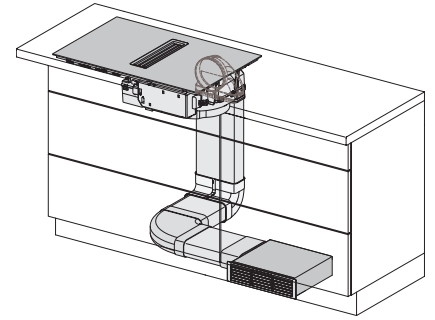
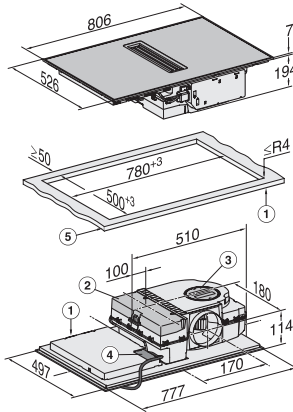
Προσαρμογέας Plug & Play

•

KMDA 7473 FR-U Silence

Επαγωγική εστία με ενσωματωμένη εξαγωγή υδρατμών με μοτέρ Silence, και 2 ζώνες Flex για ανακυκλοφορία αέρα

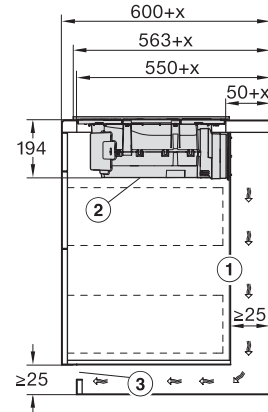
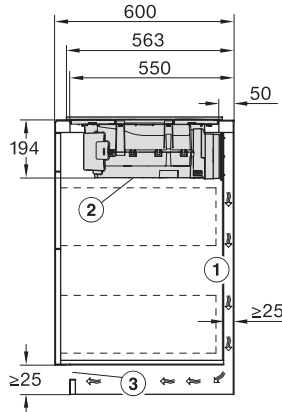
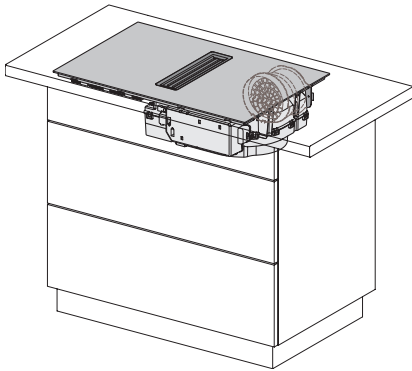
	Abluftbetrieb	Geführter Umluftbetrieb	Plug&Play-Betrieb
KMDA 7473 FR-A	✓	–	–
KMDA 7473 FR-U	–	✓	✓/✓
KMDA 7473 FL-A	✓	–	–
KMDA 7473 FL-U	–	✓	✓/✓



KMDA7473FL/FR – Operating options

KMDA7272FR, KMDA7473FR – Installation drawing

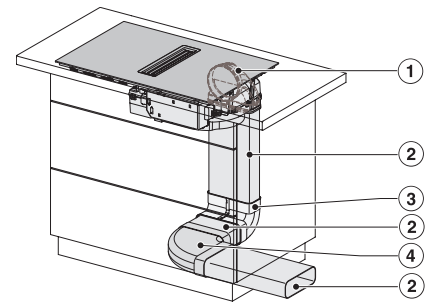
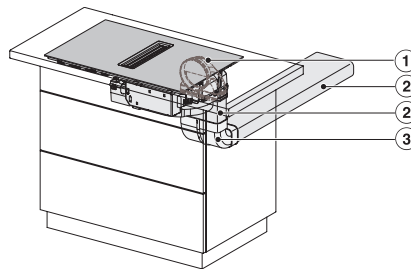
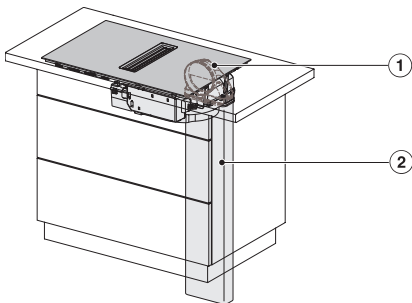
KMDA7272FL/FR, KMDA7473FL/FR, Air circulation (Installation drawing)



KMDA7272FL/FR, KMDA7473FL/FR, Plug&Play (Installation drawing)

KMDA7272FR, KMDA7473FR – Side view lying on top, Plug&Play – Installation drawing

KMDA7272FR, KMDA7473FR – Side view lying on top+X, Plug&Play – Installation drawing



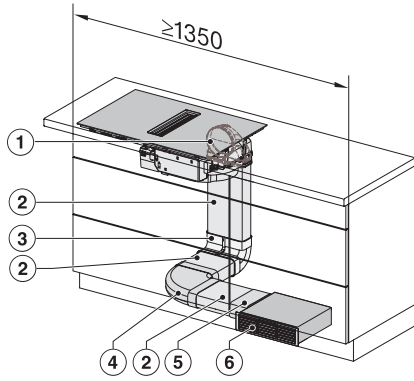
KMDA7272FL/FR, KMDA7473FL/FR – Installation variant 1 Basis -drawing

KMDA7272FL/FR, KMDA7473FL/FR – Installation variant 2 Basis - drawing

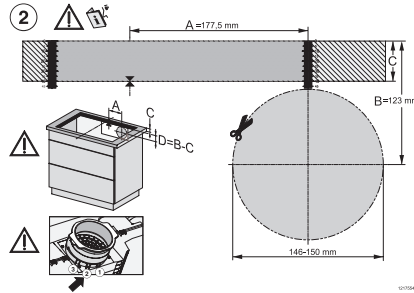
KMDA7272FL/FR, KMDA7473FL/FR -Installation variant 3 Basis – drawing

KMDA 7473 FR-U Silence

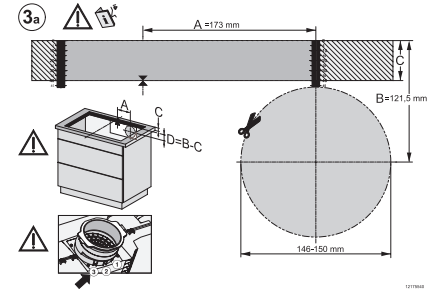
Επαγωγική εστία με ενσωματωμένη εξαγωγή υδρατμών με μοτέρ Silence, και 2 ζώνες Flex για ανακυκλοφορία αέρα



KMDA7272FL/FR, KMDA7473FL/FR – Installation variant 4 Circulating air – drawing



KMDA7272FL/FR, KMDA7473FL/FR – surface installation, drilling template, Installation drawing



KMDA7272FL/FR, KMDA7473FL/FR – surface installation, 21 cm, drilling template, Installation drawing