

KMDA 7473 FR-A Silence

Επαγωγική εστία με ενσωματωμένη εξαγωγή υδρατμών με μοτέρ Silence, και 2 ζώνες Flex για εξαγωγή



- Το πιο ήσυχο TwoInOne από τη Miele–Μοτέρ Silence
- Ευρυχωρία: 4 μεγάλες εστίες με 2 ζώνες Flex
- Αυτόματη ρύθμιση ισχύος τουρμπίνας–Con@ctivity
- Μικρό σύστημα ελέγχου με την οθόνη αριθμών–ComfortSelect Plus
- Κατάλληλο για ευέλικτες διαδικασίες εξαγωγής

A+

EAN: 4002516638421 / Αριθμός υλικού: 12183170 / Παλιός αριθμός υλικού: 26747308D

Τύπος κατασκευής	
Επαγωγική εστία με ενσωματωμένη εξαγωγή υδρατμών	•
Τρόποι λειτουργίας	
Εξαγόμενος αέρας καθοδηγούμενος από προαιρετικά εξαρτήματα	DFK-xxxx, DMK 150-1
Μη καθοδηγούμενος αέρας ανακύκλωσης (εγκατάσταση Plug&Play)	Όχι
Σχεδιασμός	
Κομψή κεραμική επιφάνεια	•
Χρώμα κεραμικής επιφάνειας	Μαύρο
Ανοξείδωτο πλαίσιο	•
Χωρίς πλαίσιο – τοποθέτηση σε επιφάνεια	•
Χωνευτός απορροφητήρας	•
Χρώμα σχάρας κάλυψης	Ανοξείδωτος χάλυβας
Στοιχεία ζώνης μαγειρέματος	
Αριθμός ζωνών μαγειρέματος	4
Αριθμός περιοχών μαγειρέματος	2
Μέγιστος αριθμός σκευών	4
Ζώνες μαγειρέματος PowerFlex	
Αρ.	4
Τύπος	Ευέλικτη ζώνη μαγειρέματος
Διάμετρος σε mm	Ø 110-210
Ισχύς σε W	2100
Ισχύς ενίσχυσης σε W	3000
1η ζώνη/περιοχή μαγειρέματος	
Θέση	Αριστερά
Τύπος	Ευέλικτη εστία
Μέγεθος σε mm	210x420
Μέγ. ονομαστική ισχύς Booster σε W	3700
Μέγ. ισχύς σε W	3000
2η ζώνη/περιοχή μαγειρέματος	
Θέση	δεξιά
Τύπος	Ευέλικτη ζώνη μαγειρέματος
Μέγεθος σε mm	210x420
Μέγ. ονομαστική ισχύς Booster σε W	3700
Μέγ. ισχύς σε W	3000
Άνεση για τον χρήστη	
Miele@home	•
Χειρισμός μέσω πλήκτρων αφής	ComfortSelect Plus
Αυτόματη λειτουργία Con@ctivity 3.0	•
Ψηφιακή ένδειξη βαθμίδας ισχύος	•
Χρώμα οθόνης	Κίτρινο
Αυτόματη προθέρμανση	•
Μόνιμη αναγνώριση σκευών	•
Διατήρηση θερμότητας	•
Λειτουργία Stop & Go	•
Λειτουργία ανάκλησης	•
Απενεργοποίηση ασφαλείας	•
Δυνατότητα εξατομικευμένων ρυθμίσεων (π.χ. βομβητές)	•

KMDA 7473 FR-A Silence

Επαγωγική εστία με ενσωματωμένη εξαγωγή υδρατμών με μοτέρ Silence, και 2 ζώνες Flex για εξαγωγή



EAN: 4002516638421 / Αριθμός υλικού: 12183170 / Παλιός αριθμός υλικού: 26747308D

Ένδειξη κορεσμού φίλτρου ενεργού άνθρακα	•
Χρόνος παράτασης 5/15 min.	•
Προστασία σκουπίσματος	•
Ένδειξη κορεσμού φίλτρου λίπους	•
Χρονόμετρο	•
Εύκολος καθαρισμός εσωτερικού θόλου – CleanCover	•
Αποδοτικότητα και βιωσιμότητα	
Κλάση ενεργειακής απόδοσης (A+++–D)	A+
Μοτέρ ECO	•
Ετήσια κατανάλωση ενέργειας σε kWh/έτος	31,5
Μοτέρ Silence	•
Ενεργειακή κλάση υδροδυναμικής	A
Ενεργειακή κλάση φωτισμού	-
Κλάση απόδοσης φιλτραρίσματος λίπους	A
Ευκολία στο καθάρισμα	
Κεραμικό γυαλί που καθαρίζεται εύκολα	•
Σύστημα φίλτρου	
Πλήθος ανοξειδωτων φίλτρων λίπους που πλένονται στο πλυντήριο πιάτων (10πλά)	1
Εξαγωγή	
Ροή αέρα στην ελάχ. βαθμίδα (m ³ /h) κατά EN 61591	195
Ροή αέρα στη μέγ. βαθμίδα (m ³ /h) κατά EN 61591	530
Ροή αέρα στην εντατική βαθμίδα (m ³ /h) κατά EN 61591	610
Ροή αέρα στη βαθμίδα Booster (m ³ /h) σύμφωνα με το EN 61591	610
Ηχητική ισχύς στην ελάχ. βαθμίδα (dB(A) re 1 pW) κατά EN 60704-3	41,0
Ηχητική ισχύς στη μέγ. βαθμίδα (dB(A) re 1 pW) κατά EN 60704-3	64,0
Ηχητική ισχύς στη βαθμίδα Booster (dB(A) re 1 pW) σύμφωνα με το EN 60704-3	70,0
Ηχητική πίεση στην ελάχ. βαθμίδα (dB(A) re 20 μPa) κατά EN 60704-2-13	27,0
Ηχητική ισχύς στη βαθμίδα Booster (dB(A) re 1 pW) σύμφωνα με το EN 60704-3	70,0
Ηχητική πίεση στη μέγ. βαθμίδα (dB(A) re 20 μPa) κατά EN 60704-2-13	50,0
Επίπεδο ηχητικής πίεσης στην εντατική βαθμίδα (dB(A) re 20 μPa) κατά EN 60704-2-13	53,0
Ηχητική πίεση στη βαθμίδα Booster (dB(A) re 20 μPa) σύμφωνα με το EN 60704-2-13	53,0
Safety	
Απενεργοποίηση ασφαλείας	•
Λειτουργία κλειδώματος	•
Κλείδωμα συστήματος	•
Εντοχισμένος ανεμιστήρας ψύξης	•
Προστασία από υπερθέρμανση	•
Ένδειξη υπολειπόμενης θερμότητας	•
Σύνδεση για διακόπτη επαφής παραθύρου	•
Τεχνικά στοιχεία	
Διαστάσεις σε mm (πλάτος)	800
Διαστάσεις σε mm (ύψος)	201

KMDA 7473 FR-A Silence

Επαγωγική εστία με ενσωματωμένη εξαγωγή υδρατμών με μοτέρ Silence, και 2 ζώνες Flex για εξαγωγή



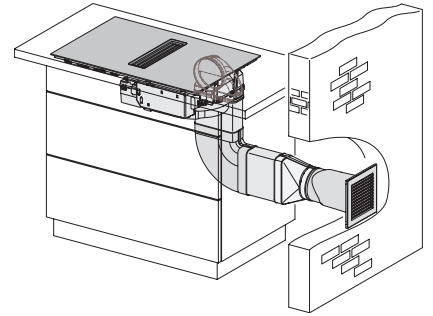
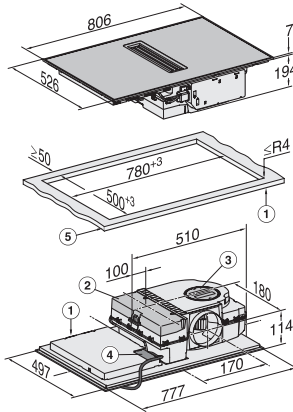
EAN: 4002516638421 / Αριθμός υλικού: 12183170 / Παλιός αριθμός υλικού: 26747308D

Διαστάσεις σε mm (βάθος)	520
Διαστάσεις εντοιχισμού σε mm (πλάτος) για τοποθέτηση σε επιφάνεια	780
Διαστάσεις εντοιχισμού σε mm (βάθος) για τοποθέτηση σε επιφάνεια	500
Ύψος πλαισίου με κουτί συνδεσμολογίας σε mm	194
Βάρος σε kg	16
Συνολική ισχύς σύνδεσης σε kW	7,50
Τάση σε V	230
Συχνότητα σε Hz	50-60
Μήκος καλωδίου τροφοδοσίας σε m	1,6
Παρεχόμενα εξαρτήματα	
Καλώδιο τροφοδοσίας	Ναι

KMDA 7473 FR-A Silence

Επαγωγική εστία με ενσωματωμένη εξαγωγή υδρατμών με μοτέρ Silence, και 2 ζώνες Flex για εξαγωγή

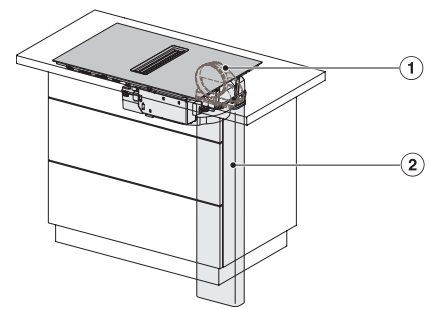
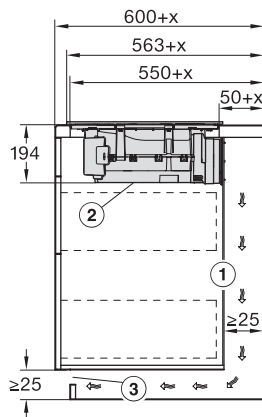
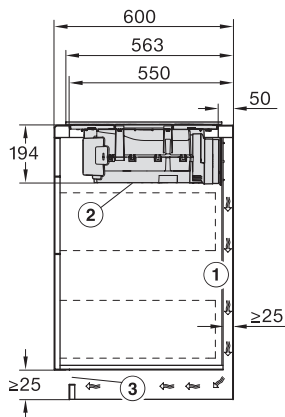
	Abluftbetrieb	Geführter Umluftbetrieb	Plug&Play-Betrieb
KMDA 7473 FR-A	✓	–	–
KMDA 7473 FR-U	–	✓	✓/✓
KMDA 7473 FL-A	✓	–	–
KMDA 7473 FL-U	–	✓	✓/✓



KMDA7473FL/FR – Operating options

KMDA7272FR, KMDA7473FR – Installation drawing

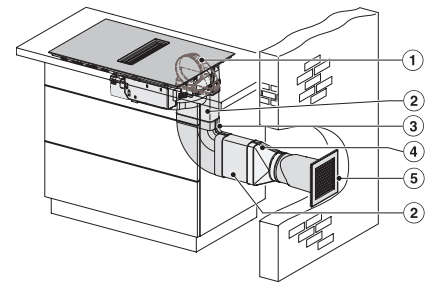
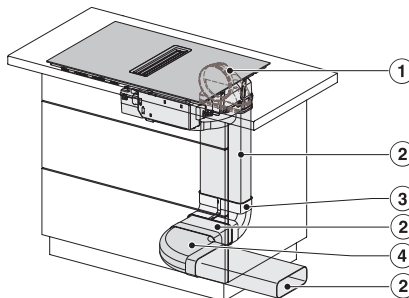
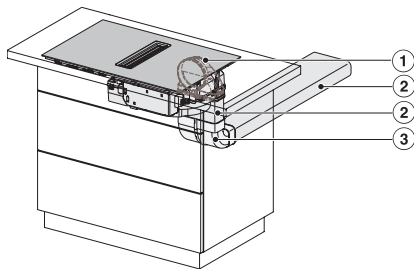
KMDA7272FL/FR, KMDA7473FL/FR, Exhaust air (Installation drawing)



KMDA7272FR, KMDA7473FR – Side view lying on top, Plug&Play – Installation drawing

KMDA7272FR, KMDA7473FR – Side view lying on top+X, Plug&Play – Installation drawing

KMDA7272FL/FR, KMDA7473FL/FR – Installation variant 1 Basis -drawing



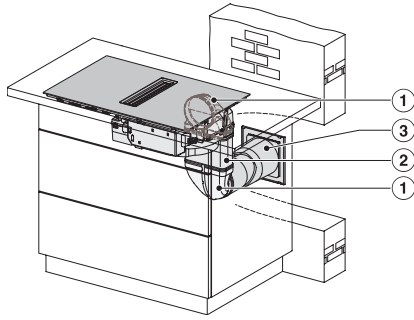
KMDA7272FL/FR, KMDA7473FL/FR – Installation variant 2 Basis – drawing

KMDA7272FL/FR, KMDA7473FL/FR -Installation variant 3 Basis – drawing

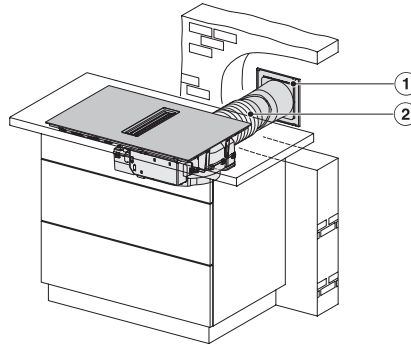
KMDA7272FL/FR, KMDA7473FL/FR – Installation variant 9 Exhaust air – drawing

KMDA 7473 FR-A Silence

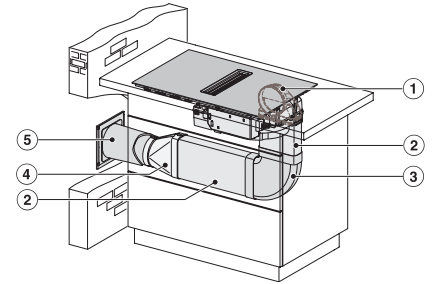
Επαγωγική εστία με ενσωματωμένη εξαγωγή υδρατμών με μοτέρ Silence, και 2 ζώνες Flex για εξαγωγή



KMDA7272FL/FR, KMDA7473FL/FR – Installation variant
10 Exhaust air – drawing



KMDA7272FL/FR, KMDA7473FL/FR – Installation variant
11 Exhaust air – drawing



KMDA7272FL/FR, KMDA7473FL/FR – Installation variant
12 Exhaust air – drawing