

KFN 4797 AD

Ανεξάρτητος ψυγείοκαταψύκτης με PerfectFresh Pro και NoFrost για φρεσκάδα που διαρκεί και επιπλέον άνεση.



- Επαγγελματική αποθήκευση – φρεσκάδα διαρκείας με PerfectFresh Pro
- Δεν σχηματίζεται πάγος και δεν χρειάζεται απόψυξη – NoFrost
- Ομοιόμορφη κατανομή θερμοκρασίας εντός της συσκευής – DynaCool
- Μη ορατός σχηματισμός συμπυκνώματος χάρη στο στεγνό πίσω τοίχωμα
- Απαλό κλείσιμο της πόρτας με το SoftClose



EAN: 4002516622291 / Αριθμός υλικού: 12178640 / Παλιός αριθμός υλικού: 38479710EU1

Κατηγορία συσκευής	
Ψυγείοκαταψύκτης	•
Τύπος κατασκευής	
Ανεξάρτητη συσκευή	•
Σχεδιασμός	
Χρώμα πλαισίου	Ασημί
Χρώμα πρόσοψης	Ανοξείδωτο/CleanSteel
Φωτισμός συντήρησης	LED
Άνεση για τον χρήστη	
Δικτύωση με το Miele@home	•
Σύστημα φρεσκάδας	PerfectFresh Pro
ComfortClean	•
DynaCool	•
NoFrost	•
DuplexCool	•
XL εσωτερικό	•
VarioRoom	•
SoftClose	•
Κρυφός μηχανισμός ανοίγματος πόρτας	Χειρολαβή EasyOpen
Στοιχεία ελέγχου	
Αρχή λειτουργίας	SensorTouch
Ρύθμιση ακριβείας	Θερμ. συντήρησης και κατάψυξης
Δυνατότητα απενεργοποίησης τμήματος συντήρησης	Ναι
Ανεξάρτητη ρύθμιση θερμοκρασίας ζωνών συντήρησης και κατάψυξης	Ναι
Αυτόματο SuperCool	•
Εντατική κατάψυξη	•
Αριθμός ζωνών θερμοκρασίας	3
Λειτουργία Sabbath	•
Λειτουργία πάρτυ	•
Λειτουργία διακοπών	•
Ψυγείο/τμήμα συντήρησης	
Αριθμός ραφιών	4
με αναδιπλούμενα ράφια (FlexiBoard)	1
Χρωμιωμένη μεταλλική φιαλοθήκη	•
Αριθμός ψυχρότερων συρταριών	2
Πλήθος εσωτερικών ραφιών πόρτας για κονσέρβες τροφίμων	2
Ράφι πόρτας για φιάλες	1
Ράφια πόρτας	3
Καταψύκτης/τμήμα κατάψυξης	
Πλήθος συρταριών καταψύκτη	3
Αποδοτικότητα και βιωσιμότητα	
Κατηγορία ενεργειακής απόδοσης (A-G)	A
Ετήσια κατανάλωση ενέργειας σε kWh	115,71
24ωρη ενεργειακή κατανάλωση σε kWh	0,31
Safety	
Λειτουργία κλειδώματος	•
Ηχητική ειδοποίηση πόρτας	•
Ηχητική ειδοποίηση θερμοκρασίας	•

KFN 4797 AD

Ανεξάρτητος ψυγείοκαταψύκτης

με PerfectFresh Pro και NoFrost για φρεσκάδα που διαρκεί και επιπλέον άνεση.



EAN: 4002516622291 / Αριθμός υλικού: 12178640 /

Παλιός αριθμός υλικού: 38479710EU1

Οπτική ειδοποίηση πόρτας •

Οπτική ειδοποίηση θερμοκρασίας •

Ένδειξη διακοπής ρεύματος για το τμήμα κατάψυξης •

Τεχνικά στοιχεία

Πλάτος συσκευής σε mm 600

Ύψος συσκευής σε mm 2015

Βάθος συσκευής σε mm 675

Βάρος σε kg 90,3

Τμήμα συντήρησης σε l 259

με ζώνη PerfectFresh σε l 99

4* τμήμα κατάψυξης σε l 103

Συνολική ωφέλιμη χωρητικότητα σε l 362

Χρόνος συντήρησης σε περίπτωση βλάβης σε ώρες 20

Χωρητικότητα κατάψυξης σε kg/24 h 10,00

Επίπεδο εκπομπών αερόφερτου θορύβου (A-D) B

Εκπομπές ήχου σε dB(A) re 1 pW 33

Κατανάλωση ρεύματος (mA) 1400

Τάση σε V 220-240

Ασφάλεια σε A 10

Αριθμός φάσεων 1

Συχνότητα σε Hz 50-60

Παρεχόμενα εξαρτήματα

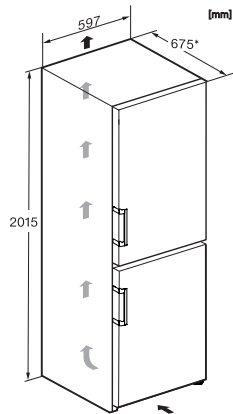
Αυγοθήκη •

Παγοθήκη •

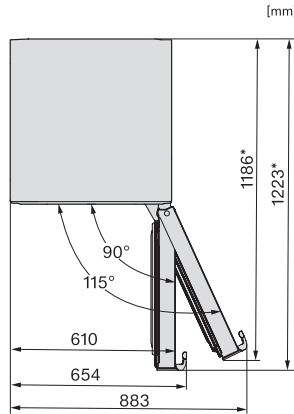
KFN 4797 AD

Ανεξάρτητος ψυγείοκαταψύκτης

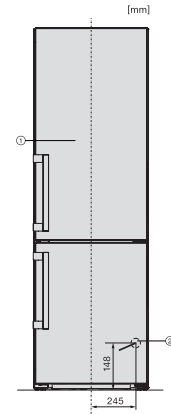
με PerfectFresh Pro και NoFrost για φρεσκάδα που διαρκεί και επιπλέον άνεση.



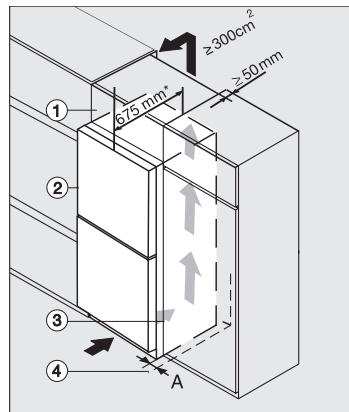
KFN4797DD, KFN4797CD, KFN4799DDE, KFN4795DD, KFN4795AD, KFN4795CD, KFN4795BD, installation sketch (footnote*)



KFN4777CD, KFN4797DD, KFN4797CD, KFN4799DDE, KFN4795DD, KFN4795CD, KFN4795BD, top view (footnote*)



KFN4797DD, KFN4797CD, KFN4795AD, KFN4795DD, installation (footnote*) (installation drawings)



Integrating freestanding refrigeration appliance in a run of kitchen units, edt/cs, ws, bst, el (*footnote)