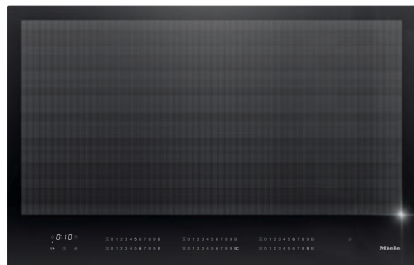


KM 7878-1 FL Diamond

Επαγωγική εστία με χειριστήρια επί της συσκευής
επαγωγή πλήρους επιφάνειας και DiamondFinish για μαγειρική απόλαυση διαρκείας



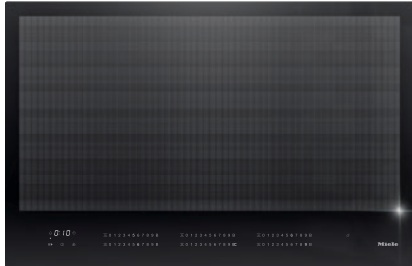
- Τελείωμα υψηλής αντοχής – DiamondFinish
- Έξυπνη αναγνώριση τηγανιού – για έως 6 τηγάνια
- Γρήγορη αισθητική επιλογή με αριθμητικό πληκτρολόγιο – Smart Select White
- Επικοινωνία με τον απορροφητήρα – αυτόματη λειτουργία Con@ctivity
- Χωρίς πλαίσιο για χωνευτή εφαρμογή ή τοποθέτηση σε επιφάνεια

EAN: 4002516639251 / Αριθμός υλικού: 12158540 / Παλιός αριθμός υλικού: 26787873D

Τύπος θέρμανσης	
Τύπος θέρμανσης	Επαγωγική
Τύπος κατασκευής	
Ανεξάρτητο της κουζίνας	•
Σχεδιασμός	
Κομψή κεραμική επιφάνεια	•
Χωνευτό	•
Χρώμα κεραμικής επιφάνειας	Μαύρο γραφίτη
Επιδιαιτέδια εγκατάσταση	•
DiamondFinish	•
Στοιχεία ζώνης μαγειρέματος	
Αριθμός περιοχών μαγειρέματος	1
Μέγιστος αριθμός σκευών	6
1η ζώνη/περιοχή μαγειρέματος	
Θέση	Μπορεί να επιλεγεί ελεύθερα
Τύπος	Ολόκληρη η περιοχή
Μέγεθος σε mm	740x380
Μέγ. ονομαστική ισχύς Booster σε W	3300
Μέγ. ισχύς σε W	2600
Μέγ. ονομαστική ισχύς TwinBooster σε W	3650
Άνεση για τον χρήστη	
Miele@home	•
Χειρισμός μέσω πλήκτρων αφής	Smart Select
Αυτόματη λειτουργία Con@ctivity 3.0	•
Αναγνώριση σκεύους και μεγέθους σκεύους	•
Χρώμα οθόνης	Λευκό
Αυτόματη προθέρμανση	•
Διατήρηση θερμότητας	•
Λειτουργία Stop & Go	•
Λειτουργία ανάκλησης	•
Απενεργοποίηση ασφαλείας	•
Δυνατότητα εξατομικευμένων ρυθμίσεων (π.χ. βομβητές)	•
Έξυπνη αναγνώριση σκευών	•
Υποβοήθηση τοποθέτησης	•
Προστασία σκουπίσματος	•
Χρονόμετρο	•
Αποδοτικότητα και βιωσιμότητα	
Ονομαστική ισχύς σε κατάσταση OFF σε W	0,5
Ονομαστική ισχύς σε κατάσταση αναμονής σε W	1,0
Ονομαστική ισχύς σε δικτυωμένη κατάσταση αναμονής σε W	2,0
Χρόνος έως την αυτόματη μετάβαση σε κατάσταση OFF σε min	20
Χρόνος έως την αυτόματη μετάβαση σε κατάσταση αναμονής σε min	20
Χρόνος έως την αυτόματη μετάβαση σε δικτυωμένη κατάσταση αναμονής σε min	20
Ευκολία στο καθάρισμα	
Κεραμικό γυαλί που καθαρίζεται εύκολα	•

KM 7878-1 FL Diamond

Επαγωγική εστία με χειριστήρια επί της συσκευής
επαγωγή πλήρους επιφάνειας και DiamondFinish για μαγειρική απόλαυση διαρκείας



EAN: 4002516639251 / Αριθμός υλικού: 12158540 / Παλιός αριθμός υλικού: 26787873D

Safety

Απενεργοποίηση ασφαλείας	•
Λειτουργία κλειδώματος	•
Κλείδωμα συστήματος	•
Εντοιχισμένος ανεμιστήρας ψύξης	•
Προστασία από υπερθέρμανση	•
Ένδειξη υπολειπόμενης θερμότητας	•

Τεχνικά στοιχεία

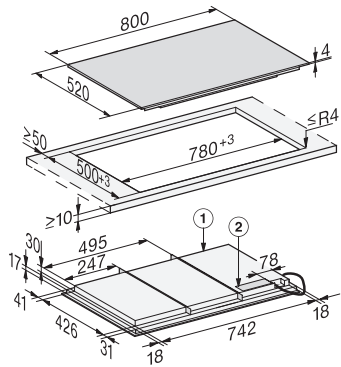
Διαστάσεις (Υ x Π x Β) σε mm	51 x 800 x 520
Διαστάσεις σε mm (πλάτος)	800
Διαστάσεις σε mm (ύψος)	51
Διαστάσεις σε mm (βάθος)	520
Διαστάσεις εντοιχισμού σε mm (πλάτος) για τοποθέτηση σε επιφάνεια	780
Διαστάσεις εντοιχισμού σε mm (βάθος) για τοποθέτηση σε επιφάνεια	500
Ύψος πλαισίου με κουτί συνδεσμολογίας σε mm	51
Εσωτερικές διαστάσεις εντοιχισμού σε mm (πλάτος) με χωνευτή τοποθέτηση	780
Εσωτερικές διαστάσεις εντοιχισμού σε mm (βάθος) με χωνευτή τοποθέτηση	500
Βάρος σε kg	19
Εξωτερικές διαστάσεις εντοιχισμού σε mm (πλάτος) με χωνευτή τοποθέτηση	804
Εξωτερικές διαστάσεις εντοιχισμού σε mm (βάθος) με χωνευτή τοποθέτηση	524
Συνολική ισχύς σύνδεσης σε kW	11,00
Μήκος καλωδίου τροφοδοσίας σε m	1,4
Τάση σε V	230
Συχνότητα σε Hz	50-60

Παρεχόμενα εξαρτήματα

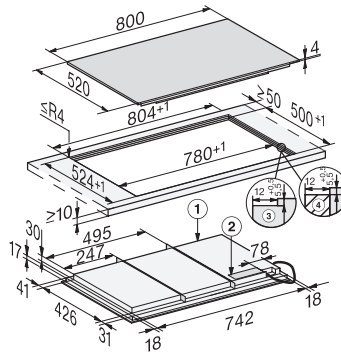
Καλώδιο τροφοδοσίας	Ναι
---------------------	-----

KM 7878-1 FL Diamond

Επαγωγική εστία με χειριστήρια επί της συσκευής
επαγωγή πλήρους επιφάνειας και DiamondFinish για μαγειρική απόλαυση διαρκείας



KM7678FL, KM7678-2FL, KM7878FL, KM7878-1FLDiamond, KM7878-2FLDiamond – onset installation (installation drawings)



KM7678FL, KM7678-2FL, KM7878FL, KM7878-1FLDiamond, KM7878-2FLDiamond – flush (installation drawings)