

KFN 4898 AD

Ανεξάρτητος ψυγείοκαταψύκτης
για φρεσκάδα που διαρκεί και άνεση με PerfectFresh Active και Freeze&Cool.



- Φρεσκάδα 5πλης διάρκειας με ενεργή εφύγρανση- PerfectFresh Active
- Ευέλικτη χρήση του καταψύκτη - Freeze&Cool
- Προσαρμοσμένη ρύθμιση φωτισμού γυάλινων ραφιών με FlexiLight 2.0
- Εύκολο άνοιγμα συσκευών χωρίς λαβές με το Click2open
- Δεν σχηματίζεται πάγος και δεν χρειάζεται απόψυξη - NoFrost



EAN: 4002516612483 / Αριθμός υλικού: 12157010 /
Παλιός αριθμός υλικού: 38489812EU1

Κατηγορία συσκευής	
Ψυγείοκαταψύκτης	•
Τύπος κατασκευής	
Ανεξάρτητη συσκευή	•
Σχεδιασμός	
Χρώμα πλαισίου	BlackSteel
Χρώμα πρόσοψης	BlackSteel
Φωτισμός συντήρησης	FlexiLight 2,0
Φωτισμός τμήματος κατάψυξης	LED
Φωτισμός τουρμπίνας	•
Φωτισμός συστήματος φρεσκάδας	•
Άνεση για τον χρήστη	
Δικτύωση με το Miele@home	•
Σύστημα φρεσκάδας	PerfectFresh Active
Freeze&Cool	•
Ενεργή ύγρανση στο πάνω συρτάρι	•
Εσωτερική πόρτα άριστης προσαρμογής	•
ComfortClean	•
DynaCool	•
NoFrost	•
DuplexCool	•
XL εσωτερικό	•
VarioRoom	•
SoftClose	•
SelfClose	•
Κρυφός μηχανισμός ανοίγματος πόρτας	Click2open
Στοιχεία ελέγχου	
Αρχή λειτουργίας	FreshTouch
Ρύθμιση ακριβείας	Θερμ. συντήρησης και κατάψυξης
Δυνατότητα απενεργοποίησης τμήματος συντήρησης	Ναι
Ανεξάρτητη ρύθμιση θερμοκρασίας ζωνών συντήρησης και κατάψυξης	Ναι
Αυτόματο SuperCool	•
Εντατική κατάψυξη	•
Αριθμός ζωνών θερμοκρασίας	3
Λειτουργία Sabbath	•
Λειτουργία πάρτυ	•
Λειτουργία διακοπών	•
Ψυγείο/τμήμα συντήρησης	
Αριθμός ραφιών	4
με αναδιπλούμενα ράφια (FlexiBoard)	1
εκ των οποίων φωτιζόμενα	2
Χρωματισμένη μεταλλική φιλοθήκη	•
Αριθμός ψυχρότερων συρταριών	2
Στεγνό πίσω τοίχωμα	CleanSteel
Πλήθος εσωτερικών ραφιών πόρτας για κονσέρβες τροφίμων	2
Ράφι πόρτας για φιάλες	1
Ράφια πόρτας	3

KFN 4898 AD

Ανεξάρτητος ψυγείοκαταψύκτης

για φρεσκάδα που διαρκεί και άνεση με PerfectFresh Active και Freeze&Cool.



EAN: 4002516612483 / Αριθμός υλικού: 12157010 /

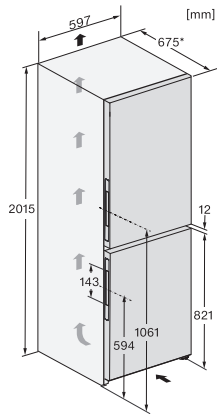
Παλιός αριθμός υλικού: 38489812EU1

Καταψύκτης/τμήμα κατάψυξης	
Πλήθος συρταριών καταψύκτη	3
Αποδοτικότητα και βιωσιμότητα	
Κατηγορία ενεργειακής απόδοσης (A-G)	A
Ετήσια κατανάλωση ενέργειας σε kWh	115,34
24ωρη ενεργειακή κατανάλωση σε kWh	0,31
Safety	
Λειτουργία κλειδώματος	•
Ηχητική ειδοποίηση πόρτας	•
Ηχητική ειδοποίηση θερμοκρασίας	•
Οπτική ειδοποίηση πόρτας	•
Οπτική ειδοποίηση θερμοκρασίας	•
Ένδειξη διακοπής ρεύματος για το τμήμα κατάψυξης	•
Τεχνικά στοιχεία	
Πλάτος συσκευής σε mm	600
Ύψος συσκευής σε mm	2015
Βάθος συσκευής σε mm	682
Βάρος σε kg	94,0
Τμήμα συντήρησης σε l	259
με ζώνη PerfectFresh σε l	99
4* τμήμα κατάψυξης σε l	103
Συνολική ωφέλιμη χωρητικότητα σε l	362
Χρόνος συντήρησης σε περίπτωση βλάβης σε ώρες	24
Χωρητικότητα κατάψυξης σε kg/24 h	10,00
Επίπεδο εκπομπών αερόφερτου θορύβου (A-D)	B
Εκπομπές ήχου σε dB(A) re 1 pW	33
Κατανάλωση ρεύματος (mA)	1400
Τάση σε V	220-240
Ασφάλεια σε A	10
Αριθμός φάσεων	1
Συχνότητα σε Hz	50-60
Παρεχόμενα εξαρτήματα	
Αυγοθήκη	•
Θήκη οργάνωσης PerfectFresh	•
Παγοθήκη	•

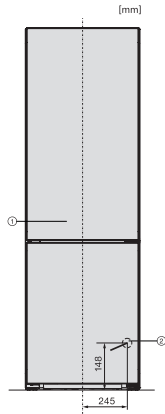
KFN 4898 AD

Ανεξάρτητος ψυγιοκαταψύκτης

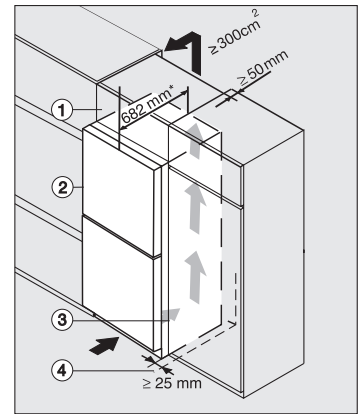
για φρεσκάδα που διαρκεί και άνεση με PerfectFresh Active και Freeze&Cool.



KFN4898AD bs, KFN4898CD bs, installation sketch (footnote*) (installation drawings)



KFN4395DD, KFN4393FD, KFN4393DD, KFN4795DD bb, KFN4795CD bb, KFN4898CD, installation (footnote*)



Integrating freestanding refrigeration appliance in a run of kitchen units, bb, brws, bs, grgr (*Fußnote)