

KFN 4898 AD

Ανεξάρτητος ψυγείοκαταψύκτης

για φρεσκάδα που διαρκεί και άνεση με PerfectFresh Active και Freeze&Cool.



- Φρεσκάδα 5πλης διάρκειας με ενεργή εφύγγραση- PerfectFresh Active
- Ευέλικτη χρήση του καταψύκτη - Freeze&Cool
- Προσαρμοσμένη ρύθμιση φωτισμού γυάλινων ραφιών με FlexiLight 2.0
- Εύκολο άνοιγμα συσκευών χωρίς λαβές με το Click2open
- Δεν σχηματίζεται πάγος και δεν χρειάζεται απόψυξη - NoFrost



EAN: 4002516612469 / Αριθμός υλικού: 12156970 / Παλιός αριθμός υλικού: 38489816EU1

<b>Κατηγορία συσκευής</b>	
Ψυγείοκαταψύκτης	•
<b>Τύπος κατασκευής</b>	
Ανεξάρτητη συσκευή	•
<b>Σχεδιασμός</b>	
Χρώμα πλαισίου	Ασημί
Χρώμα πρόσοψης	Γκρι γραφίτη γυαλί
Φωτισμός συντήρησης	FlexiLight 2,0
Φωτισμός τμήματος κατάψυξης	LED
Φωτισμός τουρμπίνας	•
Φωτισμός συστήματος φρεσκάδας	•
<b>Άνεση για τον χρήστη</b>	
Δικτύωση με το Miele@home	•
Σύστημα φρεσκάδας	PerfectFresh Active
Freeze&Cool	•
Ενεργή ύγρανση στο πάνω συρτάρι	•
Εσωτερική πόρτα άριστης προσαρμογής	•
ComfortClean	•
DynaCool	•
NoFrost	•
DuplexCool	•
XL εσωτερικό	•
VarioRoom	•
SoftClose	•
SelfClose	•
Κρυφός μηχανισμός ανοίγματος πόρτας	Click2open
<b>Στοιχεία ελέγχου</b>	
Αρχή λειτουργίας	FreshTouch
Ρύθμιση ακριβείας	Θερμ. συντήρησης και κατάψυξης
Δυνατότητα απενεργοποίησης τμήματος συντήρησης	Ναι
Ανεξάρτητη ρύθμιση θερμοκρασίας ζωνών συντήρησης και κατάψυξης	Ναι
Αυτόματο SuperCool	•
Εντατική κατάψυξη	•
Αριθμός ζωνών θερμοκρασίας	3
Λειτουργία Sabbath	•
Λειτουργία πάρτυ	•
Λειτουργία διακοπών	•
<b>Ψυγείο/τμήμα συντήρησης</b>	
Αριθμός ραφιών	4
με αναδιπλούμενα ράφια (FlexiBoard)	1
εκ των οποίων φωτιζόμενα	2
Χρωμιωμένη μεταλλική φιλοθήκη	•
Αριθμός ψυχρότερων συρταριών	2
Στεγνό πίσω τοίχωμα	CleanSteel
Πλήθος εσωτερικών ραφιών πόρτας για κονσέρβες τροφίμων	2
Ράφι πόρτας για φιάλες	1
Ράφια πόρτας	3

KFN 4898 AD

Ανεξάρτητος ψυγείοκαταψύκτης

για φρεσκάδα που διαρκεί και άνεση με PerfectFresh Active και Freeze&Cool.



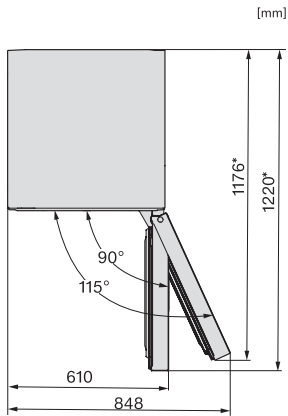
EAN: 4002516612469 / Αριθμός υλικού: 12156970 /  
Παλιός αριθμός υλικού: 38489816EU1

<b>Καταψύκτης/τμήμα κατάψυξης</b>	
Πλήθος συρταριών καταψύκτη	3
<b>Αποδοτικότητα και βιωσιμότητα</b>	
Κατηγορία ενεργειακής απόδοσης (A-G)	A
Ετήσια κατανάλωση ενέργειας σε kWh	115,34
24ωρη ενεργειακή κατανάλωση σε kWh	0,31
<b>Safety</b>	
Λειτουργία κλειδώματος	•
Ηχητική ειδοποίηση πόρτας	•
Ηχητική ειδοποίηση θερμοκρασίας	•
Οπτική ειδοποίηση πόρτας	•
Οπτική ειδοποίηση θερμοκρασίας	•
Ένδειξη διακοπής ρεύματος για το τμήμα κατάψυξης	•
<b>Τεχνικά στοιχεία</b>	
Πλάτος συσκευής σε mm	600
Ύψος συσκευής σε mm	2015
Βάθος συσκευής σε mm	682
Βάρος σε kg	106,0
Τμήμα συντήρησης σε l	259
με ζώνη PerfectFresh σε l	99
4* τμήμα κατάψυξης σε l	103
Συνολική ωφέλιμη χωρητικότητα σε l	362
Χρόνος συντήρησης σε περίπτωση βλάβης σε ώρες	24
Χωρητικότητα κατάψυξης σε kg/24 h	10,00
Επίπεδο εκπομπών αερόφερτου θορύβου (A-D)	B
Εκπομπές ήχου σε dB(A) re 1 pW	33
Κατανάλωση ρεύματος (mA)	1400
Τάση σε V	220-240
Ασφάλεια σε A	10
Αριθμός φάσεων	1
Συχνότητα σε Hz	50-60
<b>Παρεχόμενα εξαρτήματα</b>	
Αυγοθήκη	•
Θήκη οργάνωσης PerfectFresh	•
Παγοθήκη	•

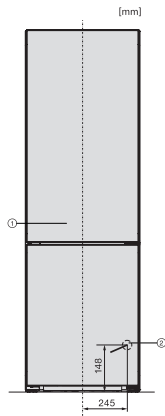
## KFN 4898 AD

Ανεξάρτητος ψυγείοκαταψύκτης

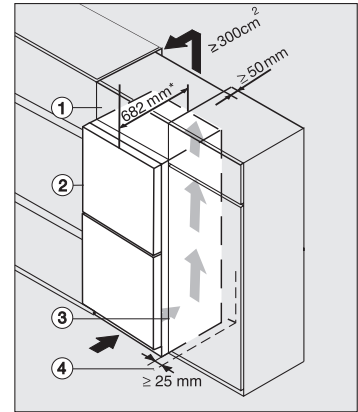
για φρεσκάδα που διαρκεί και άνεση με PerfectFresh Active και Freeze&Cool.



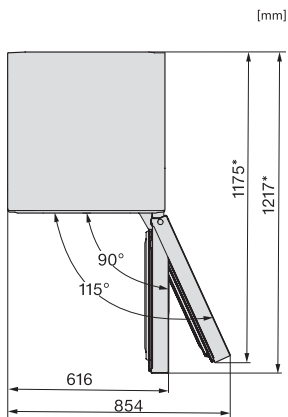
KFN4898CD bs, KS4887DD edt/cs, top view (footnote\*)  
(installation drawings)



KFN4395DD, KFN4393FD, KFN4393DD, KFN4795DD bb,  
KFN4795CD bb, KFN4898CD, installation (footnote\*)



Integrating freestanding refrigeration appliance in a run of  
kitchen units, bb, brws, bs, grgr (\*Fußnote)



KFN4795CD bb, KS4783DD obsw/matt, KFN4898AD  
grgr, KFN4799AD obsw/matt 125 Gala Edition, top view  
(installation drawings)