

KWTS 4785 F 125 Gala Ed

Ανεξάρτητος συντηρητής κρασιών

με PresenterFrame, δύο ξεχωριστές περιοχές θερμοκρασίας και ActiveHumidity.



- Τα αγαπημένα σας κρασιά αναδεικνύονται με στυλ χάρη στο PresenterFrame
- Ίδανική κατανάλωση και συντήρηση χάρη στις ξεχωριστές περιοχές θερμοκρασίας
- Η έξυπνη δικτύωση προσφέρει νέες δυνατότητες – Miele@home
- Τέλεια ρύθμιση της υγρασίας με το ActiveHumidity
- Το μονωμένο γυαλί με προστασία UV
- Απαλό κλείσιμο της πόρτας με το SoftClose



EAN: 4002516612094 / Αριθμός υλικού: 12156880 /
Παλιός αριθμός υλικού: 39478562EU1

Επετειακή προσφορά	
Επετειακά μοντέλα 125	•
Επετειακή προσφορά	
125 Gala Edition	•
Κατηγορία συσκευής	
Συντηρητής κρασιών	•
Τύπος κατασκευής	
Ανεξάρτητη συσκευή	•
Άρθρωση πόρτας	δεξιά
Δυνατότητα αλλαγής φοράς πόρτας	•
Σχεδιασμός	
Χρώμα πλαισίου	μαύρο
Χρώμα πρόσοψης	Μαύρο obsidian γυαλί
Φωτισμός τμήματος κρασιών	μόνιμα ρυθμιζόμενη LED
Άνεση για τον χρήστη	
Δικτύωση με το Miele@home	•
SoftClose	•
Κρυφός μηχανισμός ανοίγματος πόρτας	SideOpen
Σύστημα αθόρυβης λειτουργίας Silence System	•
Αριθμός ραφιών	6
Υλικό ραφιών	Οξιά
NoteBoard	Ναι
PresenterFrame	•
Αποθήκευση με χαμηλούς κραδασμούς	•
Στοιχεία ελέγχου	
Αρχή λειτουργίας	FreshTouch
Ανεξάρτητη ρύθμιση θερμοκρασίας ζωνών συντήρησης και κατάψυξης	Όχι
Αριθμός ζωνών θερμοκρασίας	2
Ελάχιστο εύρος ρύθμισης θερμοκρασίας σε °C	5
Μέγιστο εύρος ρύθμισης θερμοκρασίας σε °C	20
Λειτουργία Sabbath	•
Ψυγείο/τμήμα συντήρησης	
Στεγνό πίσω τοίχωμα	BlackSteel
ActiveHumidity	•
Αποδοτικότητα και βιωσιμότητα	
Κατηγορία ενεργειακής απόδοσης (A-G)	F
Ετήσια κατανάλωση ενέργειας σε kWh	126,66
24ωρη ενεργειακή κατανάλωση σε kWh	0,34
Safety	
Ηχητική ειδοποίηση πόρτας	•
Ηχητική ειδοποίηση θερμοκρασίας	•
Οπτική ειδοποίηση θερμοκρασίας	•
Τεχνικά στοιχεία	
Πλάτος συσκευής σε mm	597
Ύψος συσκευής σε mm	1854
Βάθος συσκευής σε mm	694
Βάρος σε kg	98,0

KWTS 4785 F 125 Gala Ed

Ανεξάρτητος συντηρητής κρασιών

με PresenterFrame, δύο ξεχωριστές περιοχές θερμοκρασίας και ActiveHumidity.



EAN: 4002516612094 / Αριθμός υλικού: 12156880 /

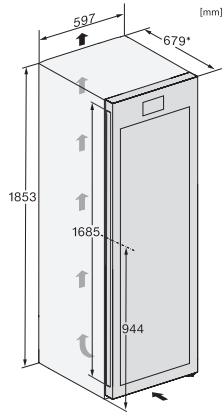
Παλιός αριθμός υλικού: 39478562EU1

Κλιματική κλάση	SN-ST
Τμήμα κρασιού σε l	368
Συνολική ωφέλιμη χωρητικότητα σε l	368
Χωρητικότητα φιαλών Bordeaux 0,75 l (αρ. φιαλών)	153 φιάλες
Επίπεδο εκπομπών αερόφερτου θορύβου (A-D)	C
Εκπομπές ήχου σε dB(A) re 1 pW	37
Κατανάλωση ρεύματος (mA)	1200
Τάση σε V	220-240
Ασφάλεια σε A	10
Αριθμός φάσεων	1
Συχνότητα σε Hz	50-60
Μήκος καλωδίου τροφοδοσίας σε m	2,0
Παρεχόμενα εξαρτήματα	
Φίλτρο Active AirClean	•
Λευκό στυλό κινωλίας	•

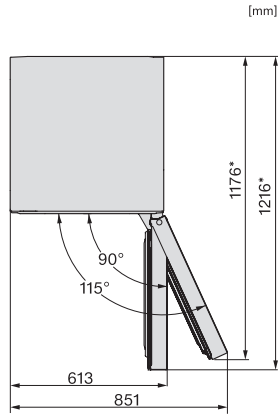
KWTS 4785 F 125 Gala Ed

Ανεξάρτητος συντηρητής κρασιών

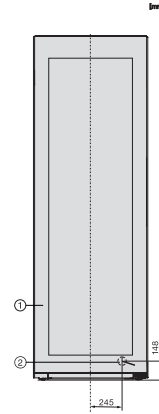
με PresenterFrame, δύο ξεχωριστές περιοχές θερμοκρασίας και ActiveHumidity.



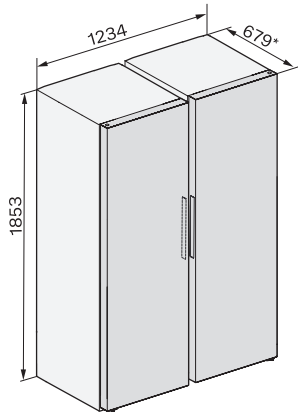
KWTS4785F obsw, Rioja, installation sketch (footnote*)
(installation drawings)



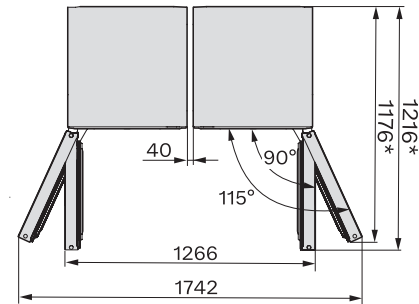
KWTS4785F obsw, Rioja, top view (footnote*)
(installation drawings)



KWTS4785F obsw, Rioja, installation (footnote*)
(installation drawings)



KWTS4785F, KS4887DD, KWTS4785F, KS4383ED,
KWTS4785F, KWNS4784DE, KWNS4784DE,
KS4887DD, installation sketch (*footnote)



KWTS4785F, KS4887DD, KWTS4785F, KS4383ED,
KWTS4785F, KWNS4784DE, KWNS4784DE,
KS4887DD, top view (*footnote)