

## G 5110 Active

Ανεξάρτητα πλυντήρια πιάτων

με την αναγνωρισμένη και δοκιμασμένη ποιότητα Miele σε προσιτή τιμή γνωριμίας.



- Τέλεια αποτελέσματα σε λιγότερο από μία ώρα – QuickPowerWash
- Εξοικονομήστε έως 50 % περισσότερη ενέργεια – σύνδ. ζεστού νερού
- Ευελιξία και ασφάλεια – σχεδιασμός κάστιρου comfort
- Πολύ απλό άνοιγμα και κλείσιμο της πόρτας – ComfortClose
- Μέγιστη ευελιξία – Ρυθμιζόμενο σε ύψος πάνω κάστιρο



EAN: 4002516607410 / Αριθμός υλικού: 12147020 / Παλιός αριθμός υλικού: 21511006A

|   |                              |
|---|------------------------------|
| <b>Μοντέλο</b>  |                              |
| Ανεξάρτητο πλυντήριο πιάτων   | •                            |
| Πλυντήριο πιάτων 60 cm  | •                            |
| <b>Σχεδιασμός</b>   |                              |
| Χρώμα πίνακα ελέγχου  | Φωτεινό λευκό                |
| Έκδοση πίνακα χειρισμού   | Κάθετος πίνακας χειρισμού    |
| Τύπος χειρισμού   | Διακόπτης επιλ. προγράμματος |
| Οθόνη   | Οθόνη 3 ψηφίων, 7 τμημάτων   |
| Χρώμα οθόνης  | Κίτρινο                      |
| <b>Ευκολία</b>  |                              |
| Υποβοηθούμενο κλείσιμο πόρτας   | ComfortClose                 |
| Οθόνη ένδειξης υπόλοιπου χρόνου   | •                            |
| Προγραμματισμός έναρξης προγράμματος έως 24 ώρες                                | •                            |
| Φωτεινή ένδειξη λειτουργίας   | ακουστική                    |
| <b>Αποδοτικότητα και βιωσιμότητα</b>  |                              |
| Κατηγορία ενεργειακής απόδοσης (A-G)  | D                            |
| Κατανάλωση νερού στο αυτόματο πρόγραμμα σε l από                                | 6,0                          |
| Κατανάλωση ηλεκτρικού ρεύματος στο πρόγραμμα ECO σε kWh                         | 0,83                         |
| Κατανάλωση ενέργειας στο πρόγραμμα ECO σε kWh μετά από 100 κύκλους προγράμματος | 83                           |
| Τιμή κατανάλωσης σε kWh με σύνδεση ζεστού νερού στο πρόγραμμα ECO               | 0,56                         |
| Διάρκεια προγράμματος ECO σε λεπτά  | 265                          |
| Επίπεδο εκπομπών θορύβου  | C                            |
| Εκπομπές θορύβου σε dB(A)   | 45                           |
| Τεχνολογία EcoPower   | •                            |
| Αποδεδειγμένη υγιεινή   | •                            |
| Σύνδεση ζεστού νερού  | •                            |
| <b>Ποιότητα αποτελεσμάτων</b>   |                              |
| Πλυντήριο πιάτων με σύστημα φρέσκου νερού                                       | •                            |
| <b>Προγράμματα πλύσης</b>   |                              |
| QuickPowerWash  | •                            |
| ECO   | •                            |
| Αυτόματο  | •                            |
| Εντατικό 75°C   | •                            |
| Απαλό   | •                            |
| <b>Επιλογές πλυντηρίου πιάτων</b>   |                              |
| Express   | •                            |
| Πρόσθετη πλύση  | •                            |
| Πρόσθετο στέγνωμα   | •                            |
| <b>Σχεδιασμός κάστιρων</b>  |                              |
| Φόρτωση μαχαιροπίρουνων   | Καλάθι μαχαιροπίρουνων       |
| Θήκη ποτηριών FlexCare  | 2                            |
| Σχεδίαση καλαθιών   | Άνεση                        |
| Πλήθος σερβιτσιών   | 13                           |
| <b>Safety</b>   |                              |
| Σύστημα προστασίας κατά των διαρροών WPS  | •                            |
| Κλειδωμά ασφαλείας  | •                            |

## G 5110 Active

Ανεξάρτητα πλυντήρια πιάτων

με την αναγνωρισμένη και δοκιμασμένη ποιότητα Miele σε προστιτή τιμή γνωριμίας.



EAN: 4002516607410 / Αριθμός υλικού: 12147020 / Παλιός αριθμός υλικού: 21511006A

### Τεχνικά στοιχεία

|  |       |
|--|-------|
| Ελάχιστο πλάτος ανοίγματος εντοιχισμού σε mm | 600   |
| Μέγιστο πλάτος ανοίγματος εντοιχισμού σε mm  | 600   |
| Ελάχιστο ύψος ανοίγματος εντοιχισμού σε mm   | 845   |
| Μέγιστο ύψος ανοίγματος εντοιχισμού σε mm    | 880   |
| Βάθος ανοίγματος εντοιχισμού σε mm           | 600   |
| Πλάτος συσκευής σε mm                        | 598   |
| Ύψος συσκευής σε mm                          | 845   |
| Βάθος συσκευής σε mm                         | 600   |
| Βάθος σε cm με την πόρτα ανοιχτή             | 119,5 |
| Καθαρό βάρος σε kg                           | 52,5  |
| Συνολική ισχύς σύνδεσης σε kW                | 2,00  |
| Τάση σε V                                    | 230   |
| Ασφάλεια σε A                                | 10    |
| Αριθμός φάσεων                               | 1     |
| Πρότυπο ηλεκτρικής συχνότητας                | 50    |
| Μήκος σωλήνα παροχής νερού σε cm             | 1,50  |
| Μήκος σωλήνα αποχέτευσης νερού σε cm         | 1,50  |
| Μήκος καλωδίου τροφοδοσίας σε m              | 1,70  |

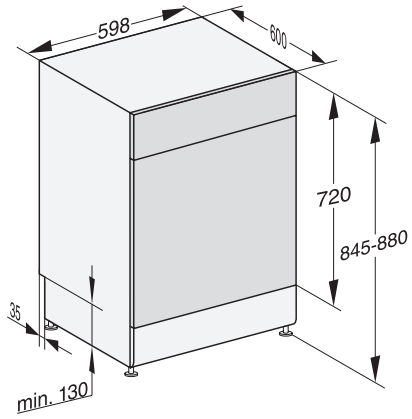
### Παρεχόμενα εξαρτήματα

|  |   |
|--|---|
| 1 x κουτί UltraTabs (20 ταμπλέτες)   | • |
| Κουπόνι για 1 x κουτί UltraTabs (20 ταμπλέτες) ή 9 κουτιά σε μειωμένη τιμή | • |

G 5110 Active

Ανεξάρτητα πλυντήρια πιάτων

με την αναγνωρισμένη και δοκιμασμένη ποιότητα Miele σε προσιτή τιμή γνωριμίας.



G7000, free standing dishwasher, 60cm (installation drawing)