

H 2861 BP

Φούρνος

σχεδιασμός mix and match με δικτύωση, πυρόλυση και τηλεσκ. ράγες FlexiClip.



- Οθόνη ευκρινούς κειμένου με περιστρ. διακόπτες – EasyControl Plus
- Πανεύκολος καθαρισμός – Καθαρισμός με πυρόλυση
- Δικτύωση συσκευών μέσω WiFi – Miele@home
- Επιτύχετε τέλεια αποτελέσματα εύκολα – αυτόματα προγράμματα

A+

EAN: 4002516622147 / Αριθμός υλικού: 12144610 / Παλιός αριθμός υλικού: 22286145D

Τύπος & σχεδιασμός κατασκευής	
Εντοιχιζόμενος φούρνος	•
PureLine	•
Χρώμα συσκευής	Ανοξειδωτο CleanSteel
Χαρακτηριστικά άνεσης	
Γρήγορη προθέρμανση	•
Τρόποι λειτουργίας	
AirFry	•
Αυτόματα προγράμματα	•
Θερμός αέρας Eco	•
Τρόποι λειτουργίας γκριλ	•
Γκριλ	•
Θερμός αέρας plus	•
Εντατικό ψήσιμο	•
Πάνω/κάτω αντίσταση	•
Γκριλ με θερμό αέρα	•
Άνεση για τον χρήστη	
Δικτύωση με το Miele@home	•
Οθόνη	EasyControl Plus
SoftOpen	•
SoftClose	•
Multilingua	•
Ένδειξη ώρας	•
Χρονόμετρο	•
Προγραμματιζόμενη έναρξη διάρκειας μαγειρέματος	•
Προγραμματιζόμενη λήξη διάρκειας μαγειρέματος	•
Προγραμματιζόμενη διάρκεια μαγειρέματος	•
Ένδειξη πραγματικής θερμοκρασίας	•
Ένδειξη επιθυμητής θερμοκρασίας	•
Βομβητής για την επίτευξη της επιθυμητής θερμοκρασίας	•
Προτεινόμενη θερμοκρασία	•
Εξατομικευμένες ρυθμίσεις	•
Αποδοτικότητα και βιωσιμότητα	
Κλάση ενεργειακής απόδοσης (A+++-D)	A+
Ονομαστική ισχύς σε κατάσταση OFF σε W	0,5
Ονομαστική ισχύς σε κατάσταση αναμονής σε W	1,0
Ονομαστική ισχύς σε δικτυωμένη κατάσταση αναμονής σε W	2,0
Χρόνος έως την αυτόματη μετάβαση σε κατάσταση αναμονής σε min	20
Χρόνος έως την αυτόματη μετάβαση σε δικτυωμένη κατάσταση αναμονής σε min	20
Χρόνος έως την αυτόματη μετάβαση σε κατάσταση OFF σε min	20
Ευκολία στο καθαίρισμα	
Ανοξειδωτος χάλυβας/επίστρωση CleanSteel	•
Αυτοκαθαρισμός με πυρόλυση	•
Πόρτα CleanGlass	•
Safety	
Σύστημα αποθέρμανσης συσκευής και κρύα πρόσοψη	•
Απενεργοποίηση ασφαλείας	•

H 2861 BP

Φούρνος

σχεδιασμός mix and match με δικτύωση, πυρόλυση και τηλεσκ. ράγες FlexiClip.



EAN: 4002516622147 / Αριθμός υλικού: 12144610 / Παλιός αριθμός υλικού: 22286145D

Κλείδωμα συστήματος	•
Κλείδωμα πόρτας κατά τον καθαρισμό με πυρόλυση	•
Τεχνικά στοιχεία	
Χωρητικότητα θαλάμου φούρνου σε l	76
Αριθμός επιπέδων σχαρών	5
Πλήθος επιπέδων σχαρών, θάλαμος φούρνου 1	5
Πλήθος επιπέδων σχαρών, θάλαμος φούρνου 2	5
Αριθμημένα επίπεδα σχαρών	•
Φωτισμός φούρνου	1 σποτ αλογόνου
Θερμοκρασίες σε °C	30–300
Ελάχ. θερμοκρασίες σε °C	30
Μέγ. θερμοκρασίες σε °C	300
Ελάχιστο πλάτος ανοίγματος εντοιχισμού σε mm	560
Μέγιστο πλάτος ανοίγματος εντοιχισμού σε mm	568
Ελάχιστο ύψος ανοίγματος εντοιχισμού σε mm	590
Μέγιστο ύψος ανοίγματος εντοιχισμού σε mm	595
Βάθος ανοίγματος εντοιχισμού σε mm	550
Πλάτος συσκευής σε mm	595
Ύψος συσκευής σε mm	596
Βάθος συσκευής σε mm	569
Βάρος σε kg	47,0
Συνολική ισχύς σύνδεσης σε kW	3,60
Τάση σε V	220-240
Συχνότητα σε Hz	50
Ασφάλεια σε A	16
Αριθμός φάσεων	1
Καλώδιο τροφοδοσίας με βύσμα	•
Μήκος καλωδίου τροφοδοσίας σε m	1,50
Αντικατάσταση λυχνιών	Πελάτης
Παρεχόμενα εξαρτήματα	
Ρηχό ταψί με PerfectClean	1
Ταψί γενικής χρήσης με PerfectClean	1
Σχάρα ψησίματος χωρίς PerfectClean	1
Τηλεσκοπικές ράγες FlexiClip με PerfectClean	1
Αφαιρούμενες πλευρικές ράγες (ζεύγος)	1

H 2861 BP

Φούρνος

σχεδιασμός mix and match με δικτύωση, πυρόλυση και τηλεσκ. ράγες FlexiClip.



installation H7000 XL, installation drawing



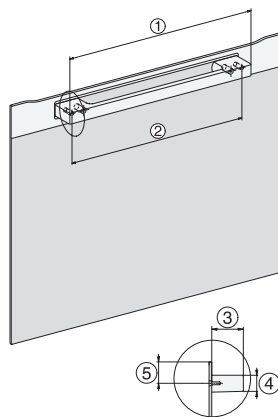
side view H7000 XL, installation drawings



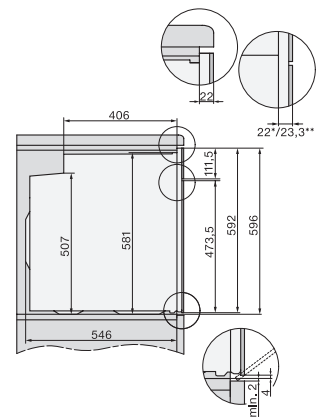
built-in H7000 XL, installation drawing



H226x-1B/BP/E/EP/I/IP, H2x6xB/BP, H7x6xB/BP/BPX, installation drawings



DG2840, DG7x40, DGC7x4x, DG7x6x, DGC7x6x, DGD7635, DGM7x4x, DO7, H28B/BP, H7x4xB/BM/BP, H7x6xB/BP, installation drawing



side view H7000 XL build-under, installation drawing