

H 2467 BP ACTIVE

Φούρνος

μοντέρνος σχεδιασμός με δικτύωση, πυρόλυση και τηλεσκοπικές ράγες FlexiClip.



- Οθόνη ευκρινούς κειμένου με περιστρ. διακόπτες – EasyControl Plus
- Πανεύκολος καθαρισμός – Καθαρισμός με πυρόλυση
- Δικτύωση συσκευών μέσω WiFi – Miele@home
- Επιτύχετε τέλεια αποτελέσματα εύκολα – αυτόματα προγράμματα
- Για κάθε είδους τραγανή απόλαυση – AirFry

A⁺

EAN: 4002516622024 / Αριθμός υλικού: 12144270 / Παλιός αριθμός υλικού: 22246705D

Τύπος κατασκευής	
Χρώμα συσκευής	Εφέ μαύρου obsidian ανοξ. χάλυβα
Τύπος & σχεδιασμός κατασκευής	
Εντοιχιζόμενος φούρνος	•
Χαρακτηριστικά άνεσης	
Γρήγορη προθέρμανση	•
Τρόποι λειτουργίας	
AirFry	•
Αυτόματα προγράμματα	•
Θερμός αέρας Eco	•
Τρόποι λειτουργίας γκριλ	•
Γκριλ	•
Θερμός αέρας plus	•
Εντατικό ψήσιμο	•
Πάνω/κάτω αντίσταση	•
Γκριλ με θερμό αέρα	•
Άνεση για τον χρήστη	
Δικτύωση με το Miele@home	•
Οθόνη	EasyControl Plus
Multilingual	•
Ένδειξη ώρας	•
Χρονόμετρο	•
Προγραμματιζόμενη έναρξη διάρκειας μαγειρέματος	•
Προγραμματιζόμενη λήξη διάρκειας μαγειρέματος	•
Προγραμματιζόμενη διάρκεια μαγειρέματος	•
Ένδειξη πραγματικής θερμοκρασίας	•
Ένδειξη επιθυμητής θερμοκρασίας	•
Βομβητής για την επίτευξη της επιθυμητής θερμοκρασίας	•
Προτεινόμενη θερμοκρασία	•
Εξατομικευμένες ρυθμίσεις	•
Αποδοτικότητα και βιωσιμότητα	
Κλάση ενεργειακής απόδοσης (A+++–D)	A+
Ονομαστική ισχύς σε κατάσταση OFF σε W	0,5
Ονομαστική ισχύς σε κατάσταση αναμονής σε W	1,0
Ονομαστική ισχύς σε δικτυωμένη κατάσταση αναμονής σε W	2,0
Χρόνος έως την αυτόματη μετάβαση σε κατάσταση αναμονής σε min	20
Χρόνος έως την αυτόματη μετάβαση σε δικτυωμένη κατάσταση αναμονής σε min	20
Χρόνος έως την αυτόματη μετάβαση σε κατάσταση OFF σε min	20
Ευκολία στο καθάρισμα	
Αυτοκαθαρισμός με πυρόλυση	•
Πόρτα CleanGlass	•
Safety	
Σύστημα αποθέρμανσης συσκευής και κρύα πρόσοψη	•
Απενεργοποίηση ασφαλείας	•
Κλειδωμά συστήματος	•
Κλειδωμά πόρτας κατά τον καθαρισμό με πυρόλυση	•

H 2467 BP ACTIVE

Φούρνος

μοντέρνος σχεδιασμός με δικτύωση, πυρόλυση και τηλεσκοπικές ράγες FlexiClip.



EAN: 4002516622024 / Αριθμός υλικού: 12144270 / Παλιός αριθμός υλικού: 22246705D

Τεχνικά στοιχεία	
Χωρητικότητα θαλάμου φούρνου σε l	76
Αριθμός επιπέδων σχαρών	5
Πλήθος επιπέδων σχαρών, θάλαμος φούρνου 1	5
Πλήθος επιπέδων σχαρών, θάλαμος φούρνου 2	5
Αριθμημένα επίπεδα σχαρών	•
Φωτισμός φούρνου	1 σποτ αλογόνου
Θερμοκρασίες σε °C	30-300
Ελάχ. θερμοκρασίες σε °C	30
Μέγ. θερμοκρασίες σε °C	300
Ελάχιστο πλάτος ανοίγματος εντοιχισμού σε mm	560
Μέγιστο πλάτος ανοίγματος εντοιχισμού σε mm	568
Ελάχιστο ύψος ανοίγματος εντοιχισμού σε mm	590
Μέγιστο ύψος ανοίγματος εντοιχισμού σε mm	595
Βάθος ανοίγματος εντοιχισμού σε mm	550
Πλάτος συσκευής σε mm	595
Ύψος συσκευής σε mm	596
Βάθος συσκευής σε mm	568
Βάρος σε kg	47,0
Συνολική ισχύς σύνδεσης σε kW	3,60
Τάση σε V	220-240
Συχνότητα σε Hz	50
Ασφάλεια σε A	16
Αριθμός φάσεων	1
Καλώδιο τροφοδοσίας με βύσμα	•
Μήκος καλωδίου τροφοδοσίας σε m	1,50
Αντικατάσταση λυχνιών	Πελάτης
Παρεχόμενα εξαρτήματα	
Ρηχό ταψί με PerfectClean	1
Ταψί γενικής χρήσης με PerfectClean	1
Σχάρα ψησίματος χωρίς PerfectClean	1
Τηλεσκοπικές ράγες FlexiClip με PerfectClean	1
Αφαιρούμενες πλευρικές ράγες (ζεύγος)	1

H 2467 BP ACTIVE

Φούρνος

μοντέρνος σχεδιασμός με δικτύωση, πυρόλυση και τηλεσκοπικές ράγες FlexiClip.



installation H7000 XL, installation drawing



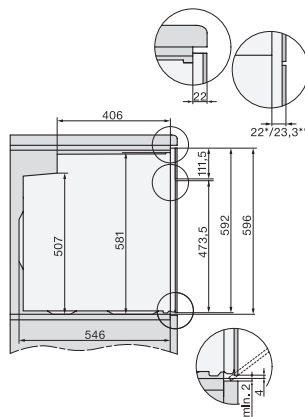
side view H7000 XL, installation drawings



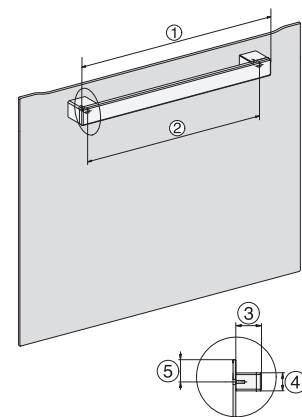
built-in H7000 XL, installation drawing



H226x-1B/BP/E/EP/I/IP, H2x6xB/BP, H7x6xB/BP/BPX, installation drawings



side view H7000 XL build-under, installation drawing



H2465B, H2465BP, H2466B, H2466BP, H2467B, H2467BP, H2468B, H2468BP, installation drawings