

KMDA 7272 FR-U Silence

Επαγωγική εστία με ενσωματωμένη εξαγωγή υδρατμών με μοτέρ Silence και 4 ατομικές ζώνες μαγειρέματος για ανακυκλοφορία αέρα



- Το πιο ήσυχο TwoInOne από τη Miele–Μοτέρ Silence
- Ευέλικτη εγκατάσταση – Plug&Play ή ανακυκλοφορία αέρα με αγωγό
- Ευρυχωρία: 4 στρογγυλές εστίες
- Αυτόματη ρύθμιση ισχύος τουρμπίνας–Con@ctivity
- Μικρό σύστημα ελέγχου με την οθόνη αριθμών–ComfortSelect Plus

EAN: 4002516614562 / Αριθμός υλικού: 12120730 / Παλιός αριθμός υλικού: 26727209D

Τύπος κατασκευής	
Επαγωγική εστία με ενσωματωμένη εξαγωγή υδρατμών	•
Τρόποι λειτουργίας	
Αέρας ανακύκλωσης καθοδηγούμενος από προαιρετικά εξαρτήματα	DFK-xxxx, DUU 1500, DUU 600
Μη καθοδηγούμενος αέρας ανακύκλωσης (εγκατάσταση Plug&Play)	Ναι
Σχεδιασμός	
Κομψή κεραμική επιφάνεια	•
Χρώμα κεραμικής επιφάνειας	Μαύρο
Ανοξείδωτο πλαίσιο	•
Χωρίς πλαίσιο – τοποθέτηση σε επιφάνεια	•
Χωνευτός απορροφητήρας	•
Χρώμα σχάρας κάλυψης	Μαύρο
Στοιχεία ζώνης μαγειρέματος	
Αριθμός ζωνών μαγειρέματος	4
Μέγιστος αριθμός σκευών	4
1η ζώνη/περιοχή μαγειρέματος	
Θέση	εμπρός αριστερά
Τύπος	Δακτύλιος διπλού κυκλώματος
Μέγεθος σε mm	Ø 110-220
Μέγ. ονομαστική ισχύς Booster σε W	3000
Μέγ. ισχύς σε W	2300
2η ζώνη/περιοχή μαγειρέματος	
Θέση	πίσω αριστερά
Τύπος	Δακτύλιος διπλού κυκλώματος
Μέγεθος σε mm	Ø 100-190
Μέγ. ονομαστική ισχύς Booster σε W	2100
Μέγ. ισχύς σε W	1400
3η ζώνη/περιοχή μαγειρέματος	
Θέση	πίσω δεξιά
Τύπος	Δακτύλιος διπλού κυκλώματος
Μέγεθος σε mm	Ø 110-220
Μέγ. ισχύς σε W	2300
Μέγ. ονομαστική ισχύς Booster σε W	3000
4η ζώνη/περιοχή μαγειρέματος	
Θέση	εμπρός δεξιά
Τύπος	Δακτύλιος διπλού κυκλώματος
Μέγεθος σε mm	Ø 100-190
Μέγ. ισχύς σε W	1400
Μέγ. ονομαστική ισχύς Booster σε W	2100
Άνεση για τον χρήστη	
Χειρισμός μέσω πλήκτρων αφής	ComfortSelect Plus
Αυτόματη λειτουργία Con@ctivity 3.0	•
Ψηφιακή ένδειξη βαθμίδας ισχύος	•
Χρώμα οθόνης	Κίτρινο
Αυτόματη προθέρμανση	•

KMDA 7272 FR-U Silence

Επαγωγική εστία με ενσωματωμένη εξαγωγή υδρατμών
με μοτέρ Silence και 4 ατομικές ζώνες μαγειρέματος για ανακυκλοφορία αέρα



EAN: 4002516614562 / Αριθμός υλικού: 12120730 / Παλιός αριθμός υλικού: 26727209D

Μόνιμη αναγνώριση σκευών	•
Διατήρηση θερμότητας	•
Λειτουργία Stop & Go	•
Λειτουργία ανάκλησης	•
Απενεργοποίηση ασφαλείας	•
Δυνατότητα εξατομικευμένων ρυθμίσεων (π.χ. βομβητές)	•
Ένδειξη κορεσμού φίλτρου ενεργού άνθρακα	•
Χρόνος παράτασης 5/15 min.	•
Ένδειξη κορεσμού φίλτρου λίπους	•
Χρονόμετρο	•
Εύκολος καθαρισμός εσωτερικού θόλου – CleanCover	•
Αποδοτικότητα και βιωσιμότητα	
Μοτέρ ECO	•
Ευκολία στο καθάρισμα	
Κεραμικό γυαλί που καθαρίζεται εύκολα	•
Σύστημα φίλτρου	
Πλήθος ανοξειδωτων φίλτρων λίπους που πλένονται στο πλυντήριο πιάτων (10πλά)	1
Ανακυκλοφορία	
Ροή αέρα στην ελάχ. βαθμίδα (m ³ /h) κατά EN 61591	145
Ροή αέρα στη μέγ. βαθμίδα (m ³ /h) κατά EN 61591	465
Ροή αέρα στη βαθμίδα Booster 1 (m ³ /h) κατά EN 61591	510
Ηχητική ισχύς στην ελάχ. βαθμίδα (dB(A) re 1 pW) κατά EN 60704-3	47,0
Ηχητική ισχύς στη μέγ. βαθμίδα (dB(A) re 1 pW) κατά EN 60704-3	68,0
Ηχητική πίεση στην ελάχ. βαθμίδα (dB(A) re 20 μPa) κατά EN 60704-2-13	34,0
Ηχητική ισχύς στη βαθμίδα Booster 1 (dB(A) re 1 pW) κατά EN 60704-3	70,0
Ηχητική πίεση στη μέγ. βαθμίδα (dB(A) re 20 μPa) κατά EN 60704-2-13	55,0
Ηχητική πίεση στη βαθμίδα Booster 1 (dB(A) re 20 μPa) κατά EN 60704-2-13	57,0
Safety	
Απενεργοποίηση ασφαλείας	•
Λειτουργία κλειδώματος	•
Κλειδώμα συστήματος	•
Εντοιχισμένος ανεμιστήρας ψύξης	•
Προστασία από υπερθέρμανση	•
Ένδειξη υπολειπόμενης θερμότητας	•
Τεχνικά στοιχεία	
Διαστάσεις σε mm (πλάτος)	800
Διαστάσεις σε mm (ύψος)	194
Διαστάσεις σε mm (βάθος)	520
Διαστάσεις εντοιχισμού σε mm (πλάτος) για τοποθέτηση σε επιφάνεια	780
Διαστάσεις εντοιχισμού σε mm (βάθος) για τοποθέτηση σε επιφάνεια	500
Ύψος πλαισίου με κουτί συνδεομολογίας σε mm	194
Βάρος σε kg	16
Συνολική ισχύς σύνδεσης σε kW	7,50

KMDA 7272 FR-U Silence

Επαγωγική εστία με ενσωματωμένη εξαγωγή υδρατμών
με μοτέρ Silence και 4 ατομικές ζώνες μαγειρέματος για ανακυκλοφορία αέρα



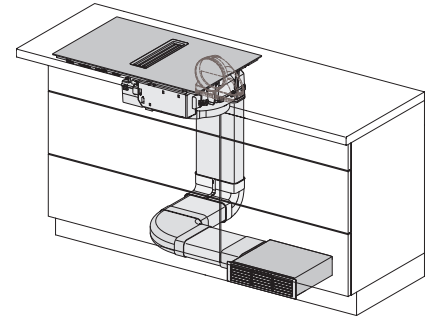
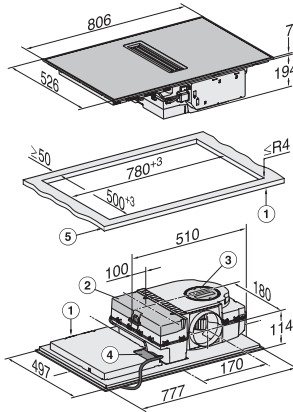
EAN: 4002516614562 / Αριθμός υλικού: 12120730 / Παλιός αριθμός υλικού: 26727209D

Τάση σε V	230
Συχνότητα σε Hz	50-60
Μήκος καλωδίου τροφοδοσίας σε m	1,6
Παρεχόμενα εξαρτήματα	
Καλώδιο τροφοδοσίας	Ναι
Φίλτρο ενεργού άνθρακα για λειτουργία ανακυκλοφορίας	•
Προσαρμογέας Plug & Play	•

KMDA 7272 FR-U Silence

Επαγωγική εστία με ενσωματωμένη εξαγωγή υδρατμών με μοτέρ Silence και 4 ατομικές ζώνες μαγειρέματος για ανακυκλοφορία αέρα

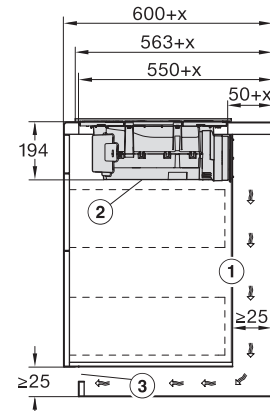
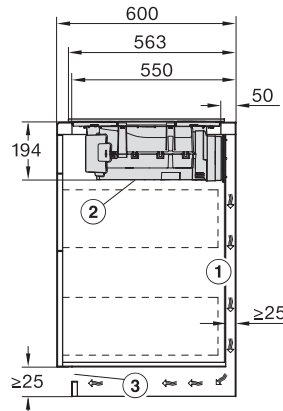
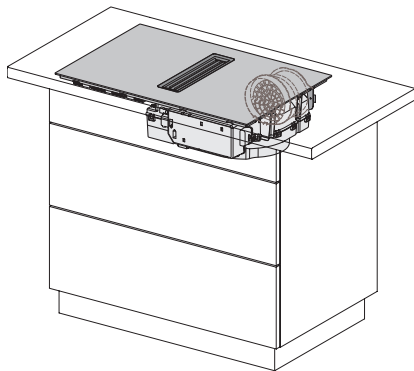
	Abluftbetrieb	Geführter Umluftbetrieb	Plug&Play-Betrieb
KMDA 7272 FR-A	✓	–	–
KMDA 7272 FR-U	–	✓	✓/✓
KMDA 7272 FL-A	✓	–	–
KMDA 7272 FL-U	–	✓	✓/✓



KMDA7272FL/FR – Operating options

KMDA7272FR, KMDA7473FR – Installation drawing

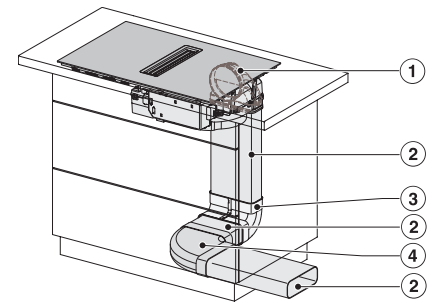
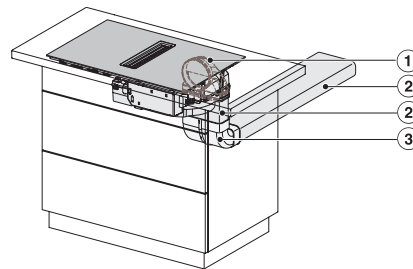
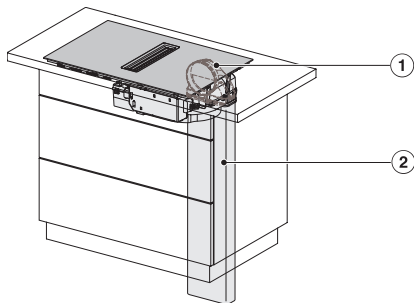
KMDA7272FL/FR, KMDA7473FL/FR, Air circulation (Installation drawing)



KMDA7272FL/FR, KMDA7473FL/FR, Plug&Play (Installation drawing)

KMDA7272FR, KMDA7473FR – Side view lying on top, Plug&Play – Installation drawing

KMDA7272FR, KMDA7473FR – Side view lying on top+X, Plug&Play – Installation drawing



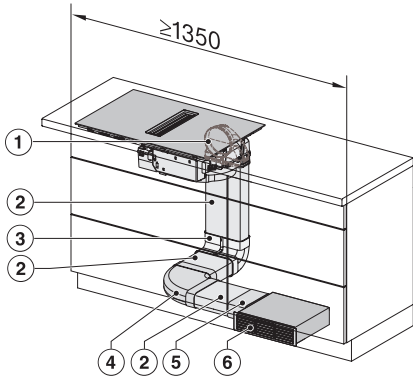
KMDA7272FL/FR, KMDA7473FL/FR – Installation variant 1 Basis -drawing

KMDA7272FL/FR, KMDA7473FL/FR – Installation variant 2 Basis - drawing

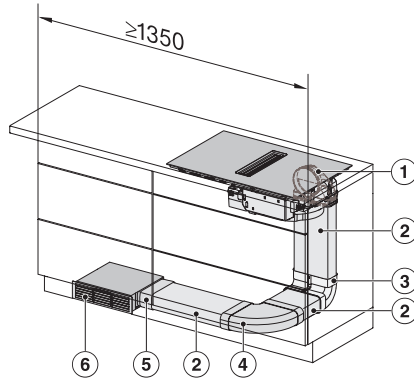
KMDA7272FL/FR, KMDA7473FL/FR -Installation variant 3 Basis – drawing

KMDA 7272 FR-U Silence

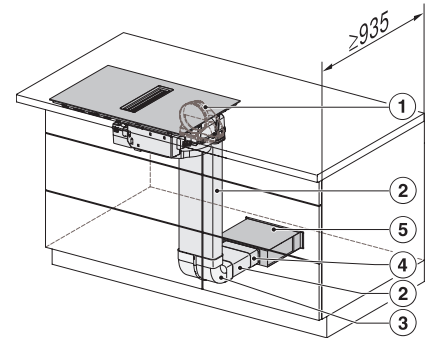
Επαγωγική εστία με ενσωματωμένη εξαγωγή υδρατμών με μοτέρ Silence και 4 ατομικές ζώνες μαγειρέματος για ανακυκλοφορία αέρα



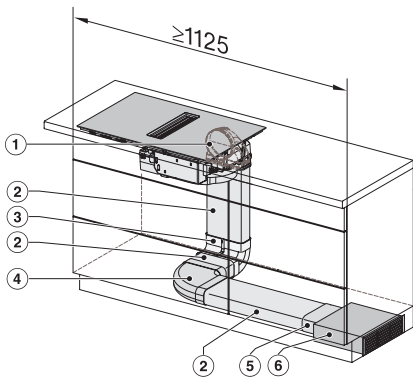
KMDA7272FL/FR, KMDA7473FL/FR – Installation variant 4 Circulating air – drawing



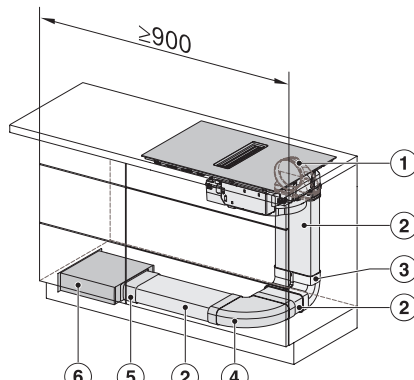
KMDA7272FL/FR, KMDA7473FL/FR – Installation variant 5 Circulating air – drawing



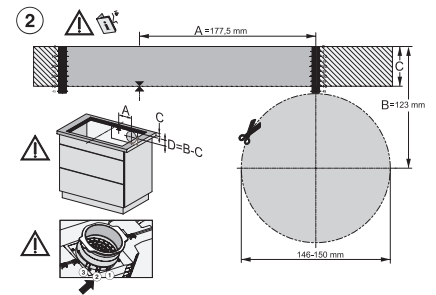
KMDA7272FL/FR, KMDA7473FL/FR – Installation variant 6 Circulating air – drawing



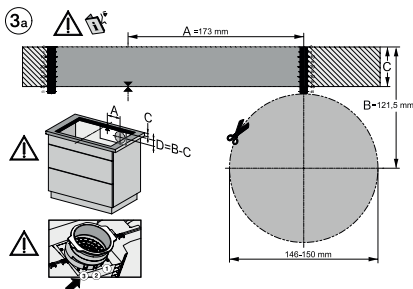
KMDA7272FL/FR, KMDA7473FL/FR – Installation variant 13 Circulating air – drawing



KMDA7272FL/FR, KMDA7473FL/FR – Installation variant 14 Circulating air – drawing



KMDA7272FL/FR, KMDA7473FL/FR – surface installation, drilling template, Installation drawing



KMDA7272FL/FR, KMDA7473FL/FR – surface installation, 21 cm, drilling template, Installation drawing