

## DGC 7860 HCX Pro

Συνδυαστικός φούρνος ατμού χωρίς χειρολαβές



- Μεγ. οθόνη αφής με αισθητήρα προσέγγισης – M Touch + MotionReact
- Ιδανικά αποτελέσματα – τεχνολογία DualSteam
- Τραγανό εξωτερικά, ζουμερό εσωτερικά – συνδυαστικό μαγείρεμα
- Miele@home – δικτύωση συσκευών μέσω WiFi + Mix και Match
- Εύκολος καθαρισμός – HydroClean και ανοξείδωτος θάλαμος φούρνου

A+

EAN: 4002516632818 / Αριθμός υλικού: 12100900 / Παλιός αριθμός υλικού: 23786079D

Τύπος κατασκευής	
Χρώμα συσκευής	Γκρι γραφίτη
Τύπος & σχεδιασμός κατασκευής	
Φούρνος ατμού combi	•
ArtLine	•
Χωρίς λαβή	•
Χαρακτηριστικά άνεσης	
Γρήγορη προθέρμανση	•
Προθέρμανση	•
Εξωτερική παραγωγή ατμού	•
Αισθητήρας οξυγόνου	•
Εξατομικευμένες ρυθμίσεις υγρασίας στο συνδυαστικό μαγείρεμα	•
Μαγείρεμα μενού χωρίς ανάμιξη των γεύσεων	•
Mix & Match	•
Θερμόμετρο ψητού	Χωρίς καλώδιο
Αυτόματα προγράμματα με δυνατότητα ανεξάρτητης ρύθμισης	•
Διατήρηση θερμότητας	•
Λειτουργία για τραγανή επιφάνεια	•
Τρόποι λειτουργίας	
Απόψυξη	•
Αυτόματα προγράμματα	•
Αυτόματα προγράμματα για συγκεκριμένες χώρες	•
Συνδυαστικό μαγείρεμα	•
Συνδυαστικό μαγείρεμα με θερμό αέρα plus	•
Συνδυαστικό μαγείρεμα με πάνω/κάτω αντίσταση	•
Συνδυαστικό μαγείρεμα με γκριλ μεγάλης επιφάνειας	•
Μαγείρεμα στον ατμό	•
Sous-vide	•
Αναθέρμανση	•
Ψήσιμο με υγρασία	•
Τρόποι λειτουργίας γκριλ	•
Γκριλ	•
Γκριλ μικρής επιφάνειας	•
Θερμός αέρας plus	•
Εντατικό ψήσιμο	•
Κέικ plus	•
Πάνω/Κάτω αντίσταση	•
Άνω αντίσταση	•
Κάτω αντίσταση	•
Γκριλ με θερμό αέρα	•
Θερμός αέρας Eco	•
Μαγείρεμα στον ατμό Eco	•
Θέρμανση πιάτων	•
Ειδικές εφαρμογές	•
Άνεση για τον χρήστη	
Δικτύωση με το Miele@home	•
Οθόνη	M Touch
MotionReact: το φως ανάβει όταν ανιχνεύεται κίνηση	•

## DGC 7860 HCX Pro

Συνδυαστικός φούρνος ατμού χωρίς χειρολαβές



EAN: 4002516632818 / Αριθμός υλικού: 12100900 / Παλιός αριθμός υλικού: 23786079D

MotionReact: η οθόνη ανάβει όταν ανιχνεύεται κίνηση	•
MotionReact: ηχητικό σήμα ειδοποίησης όταν ανιχνεύεται κίνηση	•
MotionReact: ανίχνευση προσώπων ντουλαπιών	•
SoftOpen	•
Touch2Open	•
MultiLingua	•
MyMiele	•
Λειτουργία βοήθειας	•
Πτυσσόμενος πίνακας χειρισμού με SoftClose	•
Μαγείρεμα ανεξαρτήτως ποσότητας	•
Μαγείρεμα στον ατμό σε έως 4 επίπεδα ταυτόχρονα	•
Αυτόματη παρασκευή μενού	•
Μείωση ατμού πριν τη λήξη του προγράμματος	•
Πολυφωνικοί βομβητές	•
Ένδειξη ώρας	•
Ένδειξη ημερομηνίας	•
Χρονόμετρο	•
Προγραμματιζόμενη έναρξη διάρκειας μαγειρέματος	•
Προγραμματιζόμενη λήξη διάρκειας μαγειρέματος	•
Προγραμματιζόμενη διάρκεια μαγειρέματος	•
Ένδειξη πραγματικής θερμοκρασίας	•
Ένδειξη επιθυμητής θερμοκρασίας	•
Βομβητής για την επίτευξη της επιθυμητής θερμοκρασίας	•
Προτεινόμενη θερμοκρασία	•
Προγράμματα χρήστη	•
Εξατομικευμένες ρυθμίσεις	•
<b>Αποδοτικότητα και βιωσιμότητα</b>	
Κλάση ενεργειακής απόδοσης (A+++-D)	A+
<b>Ευκολία στο καθάρισμα</b>	
Ανοξείδωτος θάλαμος φούρνου με σαγρέ επιφάνεια	•
Πτυσσόμενο στοιχείο γκριλ	•
Εξωτερική γεννήτρια ατμού	•
HydroClean	•
Προγράμματα συντήρησης	•
Πρόγραμμα μουλιάσματος	•
Πρόγραμμα ξεβγάλματος	•
Πρόγραμμα στεγνώματος θαλάμου φούρνου	•
Πλαϊνές ράγες γρήγορης αφαίρεσης	•
Αφαιρούμενες ανοξείδωτες πλαϊνές ράγες	•
Αυτόματη αφαλάτωση	•
Πόρτα CleanGlass	•
<b>Τεχνολογία ατμού/Παροχή νερού</b>	
DualSteam	•
Ισχύς γεννήτριας ατμού σε kW	3,30
Όγκος δοχείου φρέσκου νερού σε l	1,4
Δοχείο φρέσκου νερού πίσω από τον πίνακα χειρισμού με μηχανισμό ανύψωσης	•
Δίσκος περισυλλογής δίπλα στον πτυσσόμενο πίνακα χειρισμού με SoftClose	•
Φίλτρο αποχέτευσης	•

DGC 7860 HCX Pro

Συνδυαστικός φούρνος ατμού χωρίς χειρολαβές

EAN: 4002516632818 / Αριθμός υλικού: 12100900 / Παλιός αριθμός υλικού: 23786079D

<b>Safety</b>	
Σύστημα αποθέρμανσης συσκευής και κρύα πρόσψη	•
Απενεργοποίηση ασφαλείας	•
Κλείδωμα συστήματος	•
Σύστημα ψύξης ατμού	•
Αισθητήρας ασφάλισης	•
<b>Τεχνικά στοιχεία</b>	
Χωρητικότητα θαλάμου φούρνου σε l	67
Αριθμός επιπέδων σχαρών	4
Αριθμημένα επίπεδα σχαρών	•
Αρθρωση πόρτας	Κάτω
Φωτισμός φούρνου	BrilliantLight
Ελάχ. θερμοκρασίες φούρνου σε °C	30
Μέγ. θερμοκρασίες φούρνου σε °C	230
Ελάχ. θερμοκρασίες μαγειρέματος στον ατμό σε °C	40
Μέγ. θερμοκρασίες μαγειρέματος στον ατμό σε °C	100
Ελάχιστο πλάτος ανοίγματος εντοιχισμού σε mm	560
Μέγιστο πλάτος ανοίγματος εντοιχισμού σε mm	568
Ελάχιστο ύψος ανοίγματος εντοιχισμού σε mm	590
Μέγιστο ύψος ανοίγματος εντοιχισμού σε mm	595
Βάθος ανοίγματος εντοιχισμού σε mm	550
Διαστάσεις συσκευής (Π x Υ x Β) σε mm	595 x 596 x 567
Πλάτος συσκευής σε mm	595
Ύψος συσκευής σε mm	596
Βάθος συσκευής σε mm	567
Βάρος σε kg	46,4
Συνολική ισχύς σύνδεσης σε kW	3,45
Τάση σε V	230
Συχνότητα σε Hz	50
Ασφάλεια σε A	16
Αριθμός φάσεων	1
Καλώδιο τροφοδοσίας με βύσμα	•
Μήκος καλωδίου τροφοδοσίας σε m	2
Αντικατάσταση λυχνιών	Εξυπηρέτηση πελατών
<b>Παρεχόμενα εξαρτήματα</b>	
Ταψί γενικής χρήσης με PerfectClean HUBB 71	1
Σχάρα μαγειρέματος και ψησίματος με PerfectClean HBBR 71	1
Τηλεσκοπικές ράγες PerfectClean FlexiClip HFC 71 (ζεύγος)	1
Ασύρματο θερμόμετρο ψητού	1
Αφαιρούμενες πλευρικές ράγες (ζεύγος)	1
Διάτρητα σκεύη μαγειρέματος από ανοξείδωτο ατσάλι	2
Μη διάτρητα ανοξείδωτα δοχεία μαγειρέματος	1
Καθαριστικό HydroClean	1
Ταμπλέτες αφαίρεσης αλάτων	2

DGC 7860 HCX Pro

Συνδυαστικός φούρνος ατμού χωρίς χειρολαβές



EAN: 4002516632818 / Αριθμός υλικού: 12100900 / Παλιός αριθμός υλικού: 23786079D

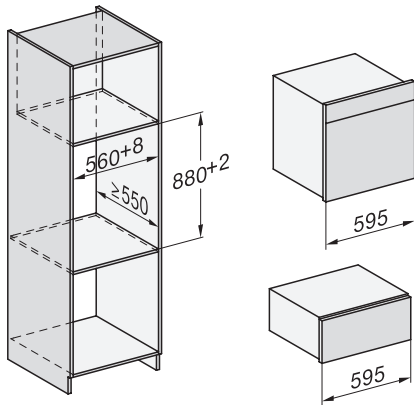
#### Διαθέσιμες γλώσσες οθόνης

Διαθέσιμες γλώσσες οθόνης μέσω MultiLingua

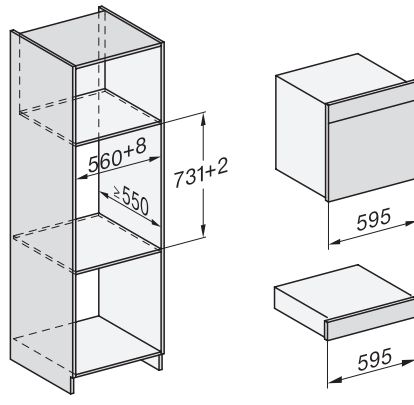
bahasa malaysia, dansk,  
deutsch, english, español,  
français, hrvatski, italiano,  
magyar, nederlands,  
norsk, polski, portugês,  
русский, română,  
slovenčina, slovenščina,  
srpski, suomi, svenska,  
türkçe, українська, čeština,  
ελληνικά, , , ,

## DGC 7860 HCX Pro

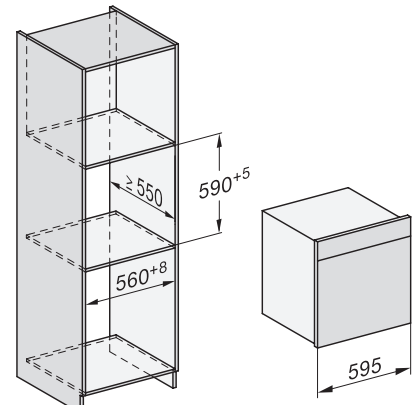
Συνδυαστικός φούρνος ατμού χωρίς χειρολαβές



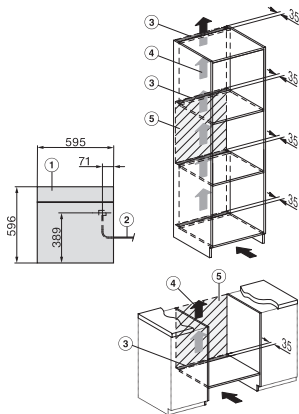
ESW7x20, DGC7x6xHCPro, DGC7x6xHCXPro installation drawings



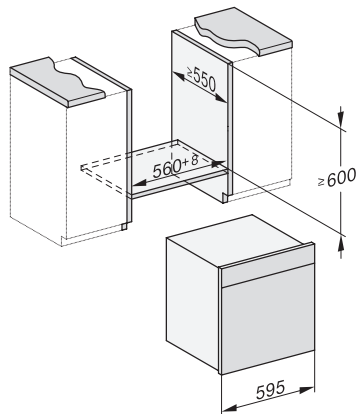
ESW7x10, EVS7010, DGC7x6xHCPro, DGC7x6xHCXPro installation drawings



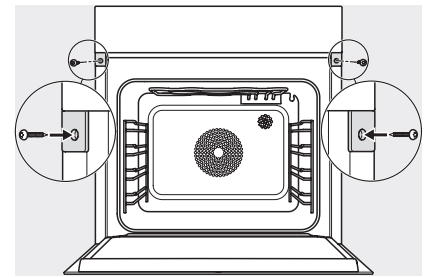
built-in DGC XXL, installation drawing



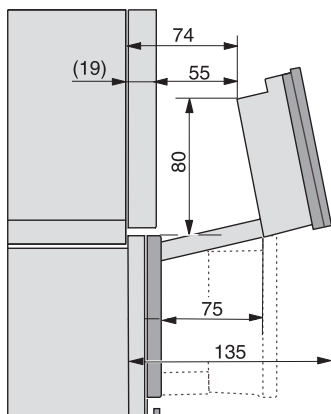
DGC7x60 connections and ventilation 60cm, installation drawing



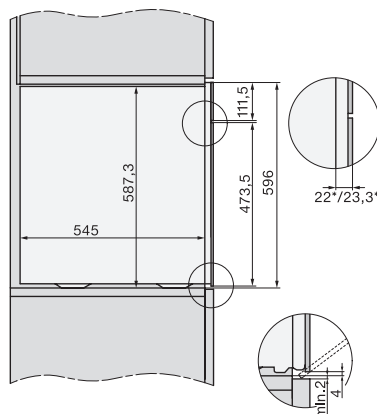
built-in DGC XXL build-under, installation drawing



screw joint DGC XXL, installation drawing



DGC7x4x swivel range of the aperture, installation drawings



side view DGC XXL, installation drawings