

DGC 7840 HCX Pro

Συνδυαστικός φούρνος ατμού μικρού μεγέθους χωρίς χειρολαβές για μαγείρεμα στον ατμό, ψήσιμο με ασύρματο θερμομέτρο + HydroClean



- Μεγ. οθόνη αφής με αισθητήρα προσέγγισης – M Touch + MotionReact
- Ιδανικά αποτελέσματα – τεχνολογία DualSteam
- Τραγανό εξωτερικά, ζουμερό εσωτερικά – συνδυαστικό μαγείρεμα
- Miele@home – δικτύωση συσκευών μέσω WiFi + Mix και Match
- Εύκολος καθαρισμός – HydroClean και ανοξείδωτος θάλαμος φούρνου



EAN: 4002516632429 / Αριθμός υλικού: 12100640 / Παλαιός αριθμός υλικού: 23784068D

Τύπος & σχεδιασμός κατασκευής	
Φούρνος ατμού combi	•
Χρώμα	Μαύρο obsidian
Αποδοτικότητα και βιωσιμότητα	
Ονομαστική ισχύς σε κατάσταση OFF σε W	0,5
Ονομαστική ισχύς σε κατάσταση αναμονής σε W	1,0
Ονομαστική ισχύς σε δικτυωμένη κατάσταση αναμονής σε W	2,0
Χρόνος έως την αυτόματη μετάβαση σε κατάσταση OFF σε min	20
Χρόνος έως την αυτόματη μετάβαση σε κατάσταση αναμονής σε min	20
Χρόνος έως την αυτόματη μετάβαση σε δικτυωμένη κατάσταση αναμονής σε min	20
Διαθέσιμες γλώσσες οθόνης	
Διαθέσιμες γλώσσες οθόνης μέσω MultiLingua	bahasa malaysia, dansk, deutsch, english, español, français, hrvatski, italiano, magyar, nederlands, norsk, polski, portuguis, russkij, română, slovenčina, slovenščina, srpski, suomi, svenska, türkçe, українська, čeština, ελληνικά, [?][?][?][?][?][?], [?][?], [?][?][?], [?][?][?][?], [?][?][?]
Τύπος & σχεδιασμός κατασκευής	
ArtLine	•
Χωρίς λαβή	•
Χαρακτηριστικά άνεσης	
Γρήγορη προθέρμανση	•
Προθέρμανση	•
Εξωτερική παραγωγή ατμού	•
Αισθητήρας οξυγόνου	•
Εξατομικευμένες ρυθμίσεις υγρασίας στο συνδυαστικό μαγείρεμα	•
Μαγείρεμα μενού χωρίς ανάμιξη των γεύσεων	•
Mix & Match	•
Θερμόμετρο ψητού	Χωρίς καλώδιο
Αυτόματα προγράμματα με δυνατότητα ανεξάρτητης ρύθμισης	•
Διατήρηση θερμότητας	•
Λειτουργία για τραγανή επιφάνεια	•
Τρόποι λειτουργίας	
Θερμός αέρας plus	•
Πάνω/Κάτω αντίσταση	•
Μαγείρεμα στον ατμό	•
Συνδυαστικό μαγείρεμα	•
Συνδυαστικό μαγείρεμα με θερμό αέρα plus	•
Συνδυαστικό μαγείρεμα με πάνω/κάτω αντίσταση	•
Συνδυαστικό μαγείρεμα με γκριλ μεγάλης επιφάνειας	•

DGC 7840 HCX Pro

Συνδυαστικός φούρνος ατμού μικρού μεγέθους χωρίς χειρολαβές για μαγείρεμα στον ατμό, ψήσιμο με ασύρματο θερμόμετρο + Hydroclean



EAN: 4002516632429 / Αριθμός υλικού: 12100640 / Παλιός αριθμός υλικού: 23784068D

Sous-vide	•
Εντατικό ψήσιμο	•
Γκριλ με θερμό αέρα	•
Γκριλ	•
Γκριλ μικρής επιφάνειας	•
Άνω αντίσταση	•
Κάτω αντίσταση	•
Κέικ plus	•
Θερμός αέρας Eco	•
Μαγείρεμα στον ατμό Eco	•
Απόψυξη	•
Ψήσιμο με υγρασία	•
Αναθέρμανση	•
Θέρμανση πιάτων	•
Αυτόματα προγράμματα	•
Αυτόματα προγράμματα για συγκεκριμένες χώρες	•
Ειδικές εφαρμογές	•
Άνεση για τον χρήστη	
Δικτύωση με το Miele@home	•
Οθόνη	M Touch
MotionReact: το φως ανάβει όταν ανιχνεύεται κίνηση	•
MotionReact: η οθόνη ανάβει όταν ανιχνεύεται κίνηση	•
MotionReact: ηχητικό σήμα ειδοποίησης όταν ανιχνεύεται κίνηση	•
MotionReact: ανίχνευση προσόψεων ντουλαπιών	•
SoftOpen	•
Touch2Open	•
MultiLingua	•
MyMiele	•
Λειτουργία βοήθειας	•
Πτυσσόμενος πίνακας χειρισμού με SoftClose	•
Μαγείρεμα ανεξαρτήτως ποσότητας	•
Μαγείρεμα στον ατμό σε έως 3 επίπεδα ταυτόχρονα	•
Αυτόματη παρασκευή μενού	•
Μείωση ατμού πριν τη λήξη του προγράμματος	•
Πολυφωνικοί βομβητές	•
Ένδειξη ώρας	•
Ένδειξη ημερομηνίας	•
Χρονόμετρο	•
Προγραμματιζόμενη έναρξη διάρκειας μαγειρέματος	•
Προγραμματιζόμενη λήξη διάρκειας μαγειρέματος	•
Προγραμματιζόμενη διάρκεια μαγειρέματος	•
Ένδειξη πραγματικής θερμοκρασίας	•
Ένδειξη επιθυμητής θερμοκρασίας	•
Βομβητής για την επίτευξη της επιθυμητής θερμοκρασίας	•
Προτεινόμενη θερμοκρασία	•
Προγράμματα χρήστη	•
Εξατομικευμένες ρυθμίσεις	•

DGC 7840 HCX Pro

Συνδυαστικός φούρνος ατμού μικρού μεγέθους χωρίς χειρολαβές για μαγείρεμα στον ατμό, ψήσιμο με ασύρματο θερμόμετρο + Hydroclean

EAN: 4002516632429 / Αριθμός υλικού: 12100640 / Παλαιός αριθμός υλικού: 23784068D

Αποδοτικότητα και βιωσιμότητα	
Κλάση ενεργειακής απόδοσης (A+++ -D)	A+
Ευκολία στο καθάρισμα	
Ανοξείδωτος θάλαμος φούρνου με σαγρέ επιφάνεια	•
Πτυσσόμενο στοιχείο γκριλ	•
Εξωτερική γεννήτρια ατμού	•
HydroClean	•
Πρόγραμμα μουλιάσματος	•
Πρόγραμμα ξεβγάλματος	•
Πρόγραμμα στεγνώματος θαλάμου φούρνου	•
Πλαϊνές ράγες γρήγορης αφαίρεσης	•
Αφαιρούμενες ανοξείδωτες πλαϊνές ράγες	•
Αυτόματη αφαλάτωση	•
Πόρτα CleanGlass	•
Τεχνολογία ατμού/Παροχή νερού	
DualSteam	•
Ισχύς γεννήτριας ατμού σε kW	3,30
Όγκος δοχείου φρέσκου νερού σε l	1,4
Δοχείο φρέσκου νερού πίσω από τον πίνακα χειρισμού με μηχανισμό ανύψωσης	•
Δίσκος περισυλλογής δίπλα στον πτυσσόμενο πίνακα χειρισμού με SoftClose	•
Φίλτρο αποχέτευσης	•
Safety	
Σύστημα αποθέρμανσης συσκευής και κρύα πρόσοψη	•
Απενεργοποίηση ασφαλείας	•
Κλείδωμα συστήματος	•
Σύστημα ψύξης ατμού	•
Αισθητήρας ασφάλισης	•
Τεχνικά στοιχεία	
Χωρητικότητα θαλάμου φούρνου σε l	47
Αριθμός επιπέδων σχαρών	3
Διαστάσεις συσκευής (Π x Υ x Β) σε mm	595 x 456 x 569
Αριθμημένα επίπεδα σχαρών	•
Άρθρωση πόρτας	Κάτω
Φωτισμός φούρνου	BrilliantLight
Ελάχ. θερμοκρασίες φούρνου σε °C	30
Μέγ. θερμοκρασίες φούρνου σε °C	230
Ελάχ. θερμοκρασίες μαγειρέματος στον ατμό σε °C	40
Μέγ. θερμοκρασίες μαγειρέματος στον ατμό σε °C	100
Ελάχιστο πλάτος ανοίγματος εντοιχισμού σε mm	560
Μέγιστο πλάτος ανοίγματος εντοιχισμού σε mm	568
Ελάχιστο ύψος ανοίγματος εντοιχισμού σε mm	450
Μέγιστο ύψος ανοίγματος εντοιχισμού σε mm	452
Βάθος ανοίγματος εντοιχισμού σε mm	550
Πλάτος συσκευής σε mm	595
Ύψος συσκευής σε mm	455,5
Βάθος συσκευής σε mm	568,5
Βάρος σε kg	40,2

DGC 7840 HCX Pro

Συνδυαστικός φούρνος ατμού μικρού μεγέθους χωρίς χειρολαβές
για μαγείρεμα στον ατμό, ψήσιμο με ασύρματο θερμομέτρο + HydroClean

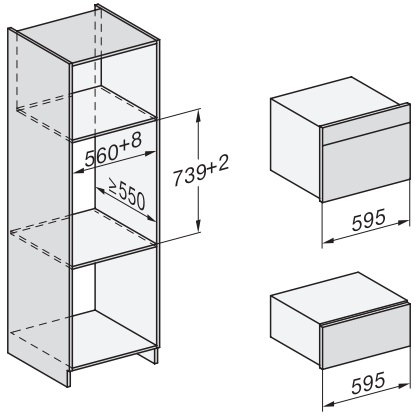


EAN: 4002516632429 / Αριθμός υλικού: 12100640 /
Παλιός αριθμός υλικού: 23784068D

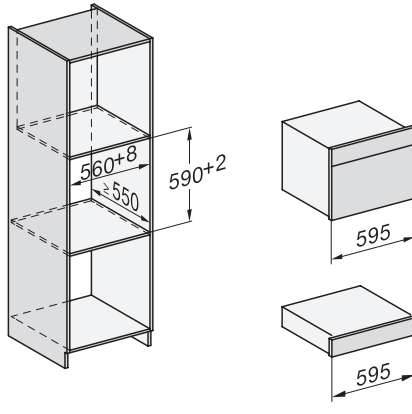
Συνολική ισχύς σύνδεσης σε kW	3,40
Τάση σε V	230
Συχνότητα σε Hz	50
Ασφάλεια σε A	16
Αριθμός φάσεων	1
Καλώδιο τροφοδοσίας με βύσμα	•
Μήκος καλωδίου τροφοδοσίας σε m	2
Αντικατάσταση λυχνιών	Εξυπηρέτηση πελατών
Παρεχόμενα εξαρτήματα	
Ταψί γενικής χρήσης με PerfectClean HUBB 71	1
Σχάρα μαγειρέματος και ψησίματος με PerfectClean HBRR 71	1
Τηλεσκοπικές ράγες PerfectClean FlexiClip HFC 71 (ζεύγος)	1
Ασύρματο θερμομέτρο ψητού	1
Αφαιρούμενες πλευρικές ράγες (ζεύγος)	1
Διάτρητα σκεύη μαγειρέματος από ανοξείδωτο ασάλι	2
Μη διάτρητα ανοξείδωτα δοχεία μαγειρέματος	1
Καθαριστικό HydroClean	1
Ταμπλέτες αφαίρεσης αλάτων	2

DGC 7840 HCX Pro

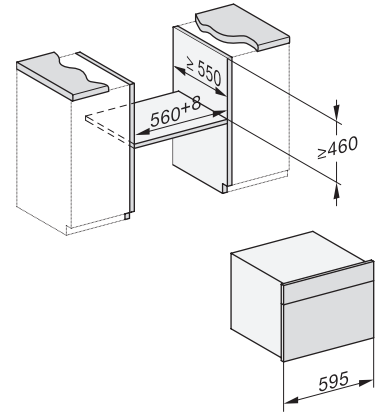
Συνδυαστικός φούρνος ατμού μικρού μεγέθους χωρίς χειρολαβές για μαγείρεμα στον ατμό, ψήσιμο με ασύρματο θερμομέτρο + Hydroclean



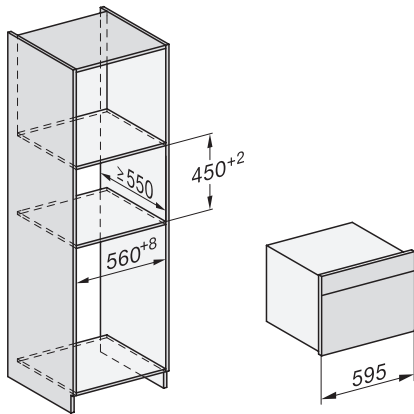
Installation DG, DGM, DGC XL, ESW7x20 installation drawings



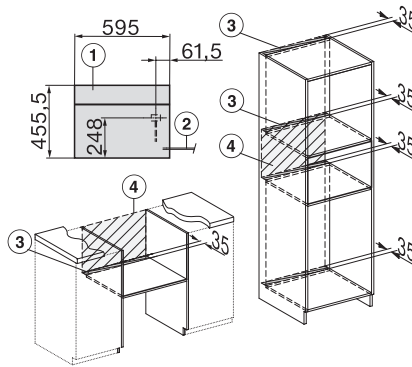
Installation_DG_DGM_DGC_XL_ESW7x10_EVS7010, installation drawings



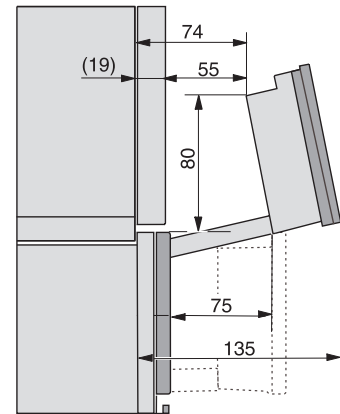
built-in DG DGM DGC XL build-under, installation drawing



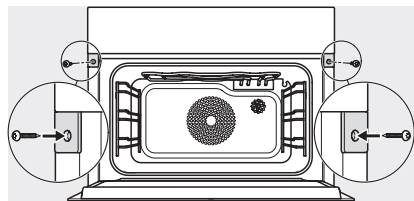
DGC7x4x built-in tall cabinet, installation drawing



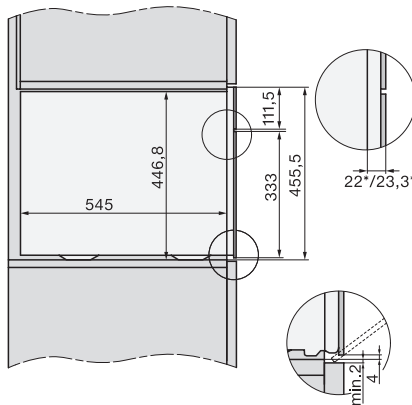
DGC7x40 connections and ventilation 45cm, installation drawing



DGC7x4x swivel range of the aperture, installation drawings



screw joint DGC XL, installation drawing



side view DGC XL, installation drawings