

DGC 7440 HCX Pro

Συνδυαστικός φούρνος ατμού μικρού μεγέθους χωρίς χειρολαβές



- Μεγ. οθόνη ευκρινούς κειμένου με σύστ. ελέγχ. αφής – DirectSensor
- Ιδανικά αποτελέσματα – τεχνολογία DualSteam
- Τραγανό εξωτερικά, ζουμερό εσωτερικά – συνδυαστικό μαγείρεμα
- Άνετος χειρισμός – το δοχείο νερού πίσω από αυτόματο πίνακα
- Εύκολος καθαρισμός – HydroClean και ανοξείδωτος θάλαμος φούρνου



EAN: 4002516632122 / Αριθμός υλικού: 12099920 / Παλιός αριθμός υλικού: 23744058D

Τύπος & σχεδιασμός κατασκευής	
Χρώμα	Φωτεινό λευκό
Φούρνος ατμού combi	•
ArtLine	•
Χωρίς λαβή	•
Χαρακτηριστικά άνεσης	
Γρήγορη προθέρμανση	•
Προθέρμανση	•
Εξωτερική παραγωγή ατμού	•
Αισθητήρας οξιγόνου	•
Εξατομικευμένες ρυθμίσεις υγρασίας στο συνδυαστικό μαγείρεμα	•
Μαγείρεμα μενού χωρίς ανάμιξη των γεύσεων	•
Mix & Match	•
Αυτόματα προγράμματα με δυνατότητα ανεξάρτητης ρύθμισης	•
Διατήρηση θερμότητας	•
Λειτουργία για τραγανή επιφάνεια	•
Τρόποι λειτουργίας	
Απόψυξη	•
Αυτόματα προγράμματα	•
Αυτόματα προγράμματα για συγκεκριμένες χώρες	•
Συνδυαστικό μαγείρεμα	•
Συνδυαστικό μαγείρεμα με θερμό αέρα plus	•
Συνδυαστικό μαγείρεμα με πάνω/κάτω αντίσταση	•
Συνδυαστικό μαγείρεμα με γκριλ μεγάλης επιφάνειας	•
Μαγείρεμα στον ατμό	•
Sous-vide	•
Αναθέρμανση	•
Ψήσιμο με υγρασία	•
Τρόποι λειτουργίας γκριλ	•
Γκριλ	•
Γκριλ μικρής επιφάνειας	•
Θερμός αέρας plus	•
Εντατικό ψήσιμο	•
Κέικ plus	•
Πάνω/Κάτω αντίσταση	•
Άνω αντίσταση	•
Κάτω αντίσταση	•
Γκριλ με θερμό αέρα	•
Θερμός αέρας Eco	•
Μαγείρεμα στον ατμό Eco	•
Θέρμανση πιάτων	•
Ειδικές εφαρμογές	•
Άνεση για τον χρήστη	
Δικτύωση με το Miele@home	•
Οθόνη	DirectSensor
SoftOpen	•
Touch2Open	•
MultiLingua	•

DGC 7440 HCX Pro

Συνδυαστικός φούρνος ατμού μικρού μεγέθους χωρίς χειρολαβές

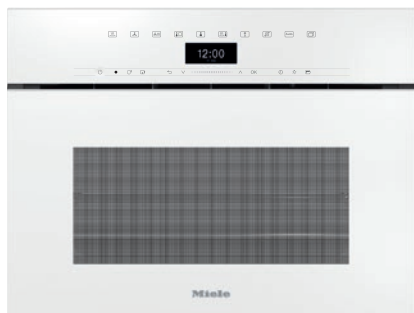


EAN: 4002516632122 / Αριθμός υλικού: 12099920 / Παλιός αριθμός υλικού: 23744058D

Πτυσσόμενος πίνακας χειρισμού με SoftClose	•
Μαγείρεμα ανεξαρτήτως ποσότητας	•
Μαγείρεμα στον ατμό σε έως 3 επίπεδα ταυτόχρονα	•
Αυτόματη παρασκευή μενού	•
Μείωση ατμού πριν τη λήξη του προγράμματος	•
Ένδειξη ώρας	•
Ένδειξη ημερομηνίας	•
Χρονόμετρο	•
Προγραμματιζόμενη έναρξη διάρκειας μαγειρέματος	•
Προγραμματιζόμενη λήξη διάρκειας μαγειρέματος	•
Προγραμματιζόμενη διάρκεια μαγειρέματος	•
Ένδειξη πραγματικής θερμοκρασίας	•
Ένδειξη επιθυμητής θερμοκρασίας	•
Βομβητής για την επίτευξη της επιθυμητής θερμοκρασίας	•
Προτεινόμενη θερμοκρασία	•
Προγράμματα χρήστη	•
Εξατομικευμένες ρυθμίσεις	•
Αποδοτικότητα και βιωσιμότητα	
Κλάση ενεργειακής απόδοσης (A+++ -D)	A+
Ευκολία στο καθάρισμα	
Ανοξείδωτος θάλαμος φούρνου με σαγρέ επιφάνεια	•
Πτυσσόμενο στοιχείο γκριλ	•
Εξωτερική γεννήτρια ατμού	•
HydroClean	•
Προγράμματα συντήρησης	•
Πρόγραμμα μουλιάσματος	•
Πρόγραμμα ξεβγάλματος	•
Πρόγραμμα στεγνώματος θαλάμου φούρνου	•
Πλαϊνές ράγες γρήγορης αφαίρεσης	•
Αφαιρούμενες ανοξείδωτες πλαϊνές ράγες	•
Αυτόματη αφαλάτωση	•
Πόρτα CleanGlass	•
Τεχνολογία ατμού/Παροχή νερού	
DualSteam	•
Ισχύς γεννήτριας ατμού σε kW	3,30
Όγκος δοχείου φρέσκου νερού σε l	1,4
Δοχείο φρέσκου νερού πίσω από τον πίνακα χειρισμού με μηχανισμό ανύψωσης	•
Δίσκος περισυλλογής δίπλα στον πτυσσόμενο πίνακα χειρισμού με SoftClose	•
Φίλτρο αποχέτευσης	•
Safety	
Σύστημα αποθέρμανσης συσκευής και κρύα πρόσοψη	•
Απενεργοποίηση ασφαλείας	•
Κλείδωμα συστήματος	•
Σύστημα ψύξης ατμού	•
Αισθητήρας ασφάλισης	•
Τεχνικά στοιχεία	
Χωρητικότητα θαλάμου φούρνου σε l	47
Αριθμός επιπέδων σχαρών	3
Αριθμημένα επίπεδα σχαρών	•

DGC 7440 HCX Pro

Συνδυαστικός φούρνος ατμού μικρού μεγέθους χωρίς χειρολαβές

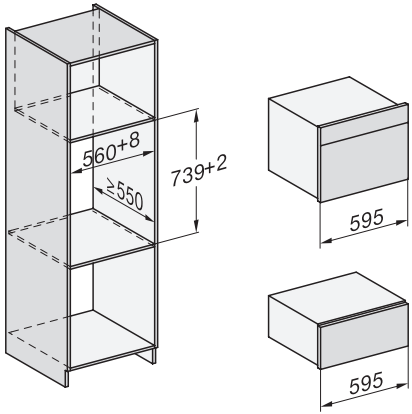


EAN: 4002516632122 / Αριθμός υλικού: 12099920 / Παλιός αριθμός υλικού: 23744058D

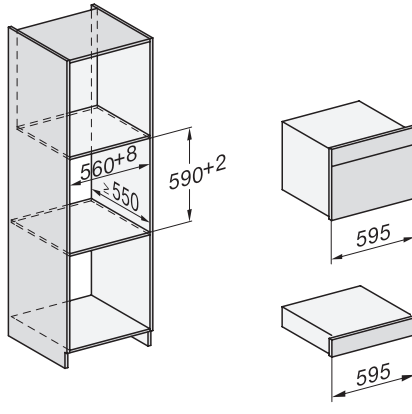
Άρθρωση πόρτας	Κάτω
Φωτισμός φούρνου	BrilliantLight
Ελάχ. θερμοκρασίες φούρνου σε °C	30
Μέγ. θερμοκρασίες φούρνου σε °C	230
Ελάχ. θερμοκρασίες μαγειρέματος στον ατμό σε °C	40
Μέγ. θερμοκρασίες μαγειρέματος στον ατμό σε °C	100
Ελάχιστο πλάτος ανοίγματος εντοιχισμού σε mm	560
Μέγιστο πλάτος ανοίγματος εντοιχισμού σε mm	568
Ελάχιστο ύψος ανοίγματος εντοιχισμού σε mm	450
Μέγιστο ύψος ανοίγματος εντοιχισμού σε mm	452
Βάθος ανοίγματος εντοιχισμού σε mm	550
Διαστάσεις συσκευής (Π x Υ x Β) σε mm	595 x 456 x 569
Πλάτος συσκευής σε mm	595
Ύψος συσκευής σε mm	455,5
Βάθος συσκευής σε mm	568,5
Βάρος σε kg	40,2
Συνολική ισχύς σύνδεσης σε kW	3,40
Τάση σε V	230
Συχνότητα σε Hz	50
Ασφάλεια σε A	16
Αριθμός φάσεων	1
Καλώδιο τροφοδοσίας με βύσμα	•
Μήκος καλωδίου τροφοδοσίας σε m	2
Αντικατάσταση λυχνιών	Εξυπηρέτηση πελατών
Παρεχόμενα εξαρτήματα	
Ταψί γενικής χρήσης με PerfectClean HUBB 71	1
Σχάρα μαγειρέματος και ψησίματος με PerfectClean HBBR 71	1
Αφαιρούμενες πλευρικές ράγες (ζεύγος)	1
Διάτρητα σκεύη μαγειρέματος από ανοξείδωτο ατσάλι	1
Μη διάτρητα ανοξείδωτα δοχεία μαγειρέματος	1
Καθαριστικό HydroClean	1
Ταμπλέτες αφαίρεσης αλάτων	2
Διαθέσιμες γλώσσες οθόνης	
Διαθέσιμες γλώσσες οθόνης μέσω MultiLingua	bahasa malaysia, dansk, deutsch, english, español, français, hrvatski, italiano, magyar, nederlands, norsk, polski, portugues, russkij, română, slovenčina, slovensčina, srpski, suomi, svenska, türkçe, українська, čeština, ελληνικά,

DGC 7440 HCX Pro

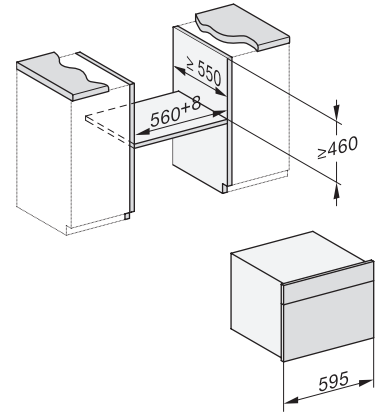
Συνδυαστικός φούρνος ατμού μικρού μεγέθους χωρίς χειρολαβές



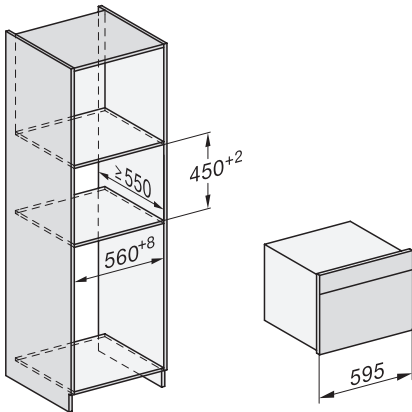
Installation DG, DGM, DGC XL, ESW7x20 installation drawings



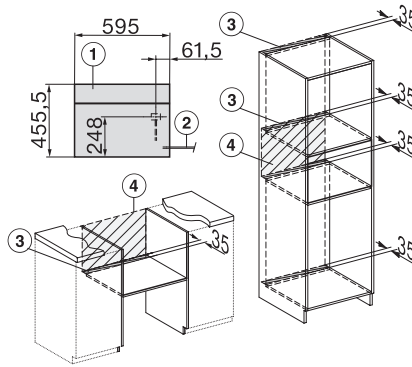
Installation_DG_DGM_DGC_XL_ESW7x10_EVS7010, installation drawings



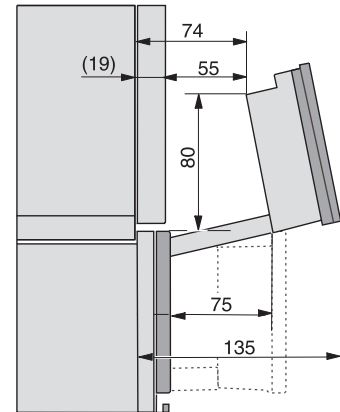
built-in DG DGM DGC XL build-under, installation drawing



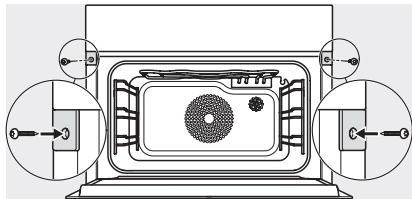
DGC7x4x built-in tall cabinet, installation drawing



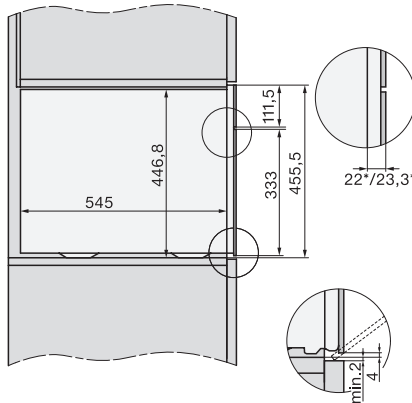
DGC7x40 connections and ventilation 45cm, installation drawing



DGC7x4x swivel range of the aperture, installation drawings



screw joint DGC XL, installation drawing



side view DGC XL, installation drawings