

WTW870WPM PWash&TDos 9/6kg

Πλυντήριο-στεγνωτήριο WT1:

το γρήγορο, εύχρηστο πολυεργαλείο για μεγάλα φορτία.



- Φορτίο πλύσης 9 kg και στεγνώμ. 5 kg – ιδανικό για μεγάλα φορτία
- Ακριβής και αυτόματη δοσομέτρηση απορρυπαντικού με το TwinDos®
- Πλύση και στέγνωμα στον ελάχιστο δυνατό χρόνο – QuickPower
- Το SteamCare μειώνει τον χρόνο σιδερώματος έως και 50% και φρεσκάρει τα ρούχα



EAN: 4002516595328 / Αριθμός υλικού: 12092460 / Παλιός αριθμός υλικού: 11TW8704EU1

| | |
|--|----------------------|
| Τύπος κατασκευής | |
| Παράπλευρη τοποθέτηση | • |
| Χωνευτή τοποθέτηση | • |
| Άρθρωση πόρτας | δεξιά |
| Μοντέλο | |
| Πόρτα εμπρός | • |
| Πλυντήριο ρούχων με συντ. TD | |
| Συνεχής κύκλος πλύσης και στεγνώματος | • |
| Ηλεκτρονική επιτήρηση υπολειπόμενης υγρασίας | • |
| Στεγνωτήρια με συμπυκνωτή υδρατμών με υδρόψυξη | • |
| Thermosrin | • |
| Στύψιμο | |
| Μέγιστες στροφές στύψιματος | 1600 |
| Παύση ξεβγάλματος | • |
| Λειτουργία χωρίς στύψιμο | • |
| Σχεδιασμός | |
| Χρώμα συσκευής | Λευκό λωτού |
| Χρώμα πίνακα χειρισμού | Λευκό λωτού |
| Σχεδίαση πόρτας | Χρώμιο |
| Έκδοση πίνακα χειρισμού | Κεκλιμένο |
| Τύπος χειρισμού | Χειρισμός με την αφή |
| Οθόνη | MTouch |
| Απόδοση καθαρισμού | |
| PowerWash | • |
| Αυτόματος δοσομετρητής απορρυπαντικού TwinDos | • |
| Δοσομετρημένη παροχή CapDosing | • |
| Επιλογή αφαίρεσης λεκέδων | • |
| Πιστοποιημένη υγιεινή κατά των ιών | • |
| Απαλή φροντίδα των ρούχων | |
| Κυψελωτός κάδος | • |
| Φορτίο σε kg για πλύσιμο | 9,0 |
| Φορτίο σε kg κατά το στέγνωμα | 6,0 |
| Τεχνολογία PerfectCare | • |
| Άνεση για τον χρήστη | |
| Δικτύωση με το Miele@home | • |
| Προγραμματισμός έναρξης προγράμματος έως 24 ώρες | • |
| Οθόνη ένδειξης υπόλοιπου χρόνου | • |
| Ένδειξη ώρας | • |
| Ένδειξη προόδου προγράμματος | Ναι |
| Ενημερωτικό κείμενο | • |
| Αγαπημένα προγράμματα | • |
| Αυτόματο ξέβγαλμα χνουδιών | • |
| Φωτισμός κάδου | LED |
| Multilingua | • |
| Αυτοκαθαριζόμενη θήκη απορρυπαντικού | • |
| Ένδειξη φορτίου και προτεινόμενη δΟΣΟΛΟΓΙΑ | • |
| AddLoad | • |
| Αποδοτικότητα και βιωσιμότητα | |
| Κατηγορία ενεργειακής απόδοσης (A-G) | A |

WTW870WPM PWash&TDos 9/6kg

Πλυντήριο-στεγνωτήριο WT1:

το γρήγορο, εύχρηστο πολυεργαλείο για μεγάλα φορτία.



EAN: 4002516595328 / Αριθμός υλικού: 12092460 /

Παλιός αριθμός υλικού: 11TW8704EU1

Κατηγορία ενεργειακής απόδοσης πλυντηρίων και στεγνωτηρίων (A-G) D

Σταθμισμένη ενεργειακή κατανάλωση ανά 100 κύκλους, για τον πλήρη κύκλο λειτουργίας σε kWh 307

Σταθμισμένη ενεργειακή κατανάλωση ανά 100 κύκλους λειτουργίας για τον κύκλο πλύσης σε kWh 49

Σταθμισμένη κατανάλωση νερού ανά κύκλο λειτουργίας για τον κύκλο πλύσης σε l 48

Σταθμισμένη κατανάλωση νερού ανά κύκλο λειτουργίας για τον πλήρη κύκλο λειτουργίας σε l 73

Κατηγορία απόδοσης στύψματος A

Επίπεδο εκπομπών αερόφερτου θορύβου (κύκλος στύψματος) A

Χρόνος λειτουργίας προγράμματος με ονομαστική χωρητικότητα για τον κύκλο πλύσης 199

Χρόνος λειτουργίας του προγράμματος με ονομαστική χωρητικότητα για τον πλήρη κύκλο λειτουργίας 439

Ονομαστική ισχύς σε κατάσταση OFF σε W 0,10

Ονομαστική ισχύς σε δικτυωμένη κατάσταση αναμονής σε W 0,50

Πλύσιμο σε χαμηλή θερμοκρασία «Κρύο» και «20°C» •

Αυτόματος έλεγχος φορτίου •

Έλεγχος εισερχόμενου νερού •

Ρύθμιση αφρού •

Μοτέρ ProfiEco •

Προγράμματα πλύσης

QuickPower •

Αυτόματο •

Βαμβακερά (χρωματιστά) •

Προστασία από τσαλάκωμα •

Πουκάμισα •

Μεταξωτά (που πλένονται στο χέρι) •

Μάλλινα (που πλένονται στο χέρι) •

Express •

Σκούρα •

Ντένιμ •

Ρούχα Outdoor •

Αδιαβροχοποίηση •

Αθλητικά ρούχα •

Φόρμες •

Μαξιλάρια •

Πουπουλένια •

Κουρτίνες •

Υγιεινή – βαμβακερά •

Καθαρισμός συσκευής •

Βαμβακερά •

Πρώτη πλύση •

Κολλάρισμα •

ECO 40-60 •

Προγράμματα στεγνώματος

QuickPower •

Αυτόματο •

WTW870WPM PWash&TDos 9/6kg

Πλυντήριο-στεγνωτήριο WT1:

το γρήγορο, εύχρηστο πολυεργαλείο για μεγάλα φορτία.

EAN: 4002516595328 / Αριθμός υλικού: 12092460 /

Παλιός αριθμός υλικού: 11TW8704EU1

| | |
|--------------------------------------|------------------|
| Βαμβακερά (χρωματιστά) | • |
| Βαμβακερά | • |
| Προστασία από τσαλάκωμα | • |
| Ευαίσθητα | • |
| Πουκάμισα | • |
| Μεταξωτά | • |
| Μάλλινα | • |
| Express | • |
| Σκούρα | • |
| Τζιν | • |
| Ρούχα Outdoor | • |
| Αδιαβροχοποίηση | • |
| Αθλητικά ρούχα | • |
| Φόρμες | • |
| Μαξιλάρια κανονικά | • |
| Υγιεινή – βαμβακερά | • |
| Πρώτη πλύση | • |
| Κρύος αέρας | • |
| Ζεστός αέρας | • |
| Φρεσκάρισμα | • |
| Φροντίδα με ατμό | • |
| Πρόσθετα πλύσης | |
| Σύντομο | • |
| Μούλιασμα | • |
| Πρόπλυση | • |
| Πρόσθετο νερό | • |
| Πρόσθετο ξέβγαλμα | • |
| Άνετη αφαίρεση τσαλακώματος με ατμό | • |
| Βομβητής | • |
| AllergoWash | • |
| Μονό | • |
| Πρόσθετα στεγνώματος | |
| Προστασία από το τσαλάκωμα | • |
| Ποιότητα | |
| Αντίβαρα από χυτοσίδηρο | • |
| Safety | |
| Σύστημα προστασίας κατά των διαρροών | Waterproof-Metal |
| Κωδικός PIN | • |
| Οπτική διεπαφή | • |
| Τεχνικά στοιχεία | |
| Διαστάσεις σε mm (πλάτος) | 596 |
| Διαστάσεις σε mm (ύψος) | 850 |
| Διαστάσεις σε mm (βάθος) | 714 |
| Βάθος συσκευής με ανοικτή πόρτα | 1132 |
| Βάρος σε kg | 102 |
| Συνολική ισχύς σύνδεσης σε kW | 2,10-2,40 |
| Τάση σε V | 220-240 |
| Ασφάλεια σε A | 10 |
| Συχνότητα σε Hz | 50 |
| Μήκος καλωδίου τροφοδοσίας σε m | 2 |

WTW870WPM PWash&TDos 9/6kg

Πλυντήριο-στεγνωτήριο WT1:

το γρήγορο, εύχρηστο πολυεργαλείο για μεγάλα φορτία.



EAN: 4002516595328 / Αριθμός υλικού: 12092460 /
Παλιός αριθμός υλικού: 11TW8704EU1

Παρεχόμενα εξαρτήματα

3 Caps

•

UltraPhase 1 + 2

•

Κουπόνι για 5 δοχεία UltraPhase Miele

•

Διαθέσιμες γλώσσες οθόνης

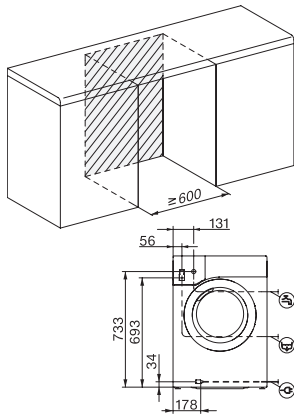
Διαθέσιμες γλώσσες οθόνης μέσω MultiLingua

bahasa malaysia, dansk,
deutsch, english (AU),
english (CA), english (GB),
english (US), español,
français (CA), français
(FR), hrvatski, italiano,
magyar, nederlands,
norsk, polski, português,
русский, română,
slovenčina, slovenščina,
srpski, suomi, svenska,
türkçe, українська, čeština,
ελληνικά,

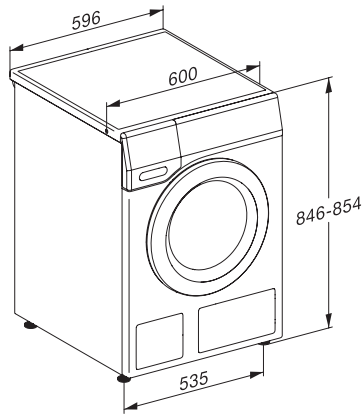
WTW870WPM PWash&TDos 9/6kg

Πλυντήριο-στεγνωτήριο WT1:

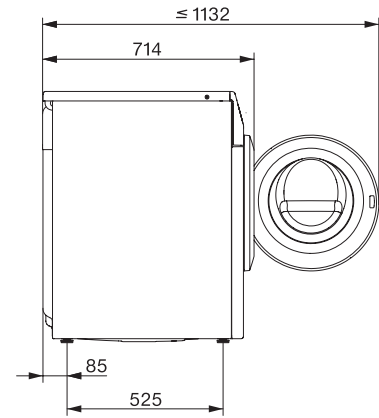
το γρήγορο, εύχρηστο πολυεργαλείο για μεγάλα φορτία.



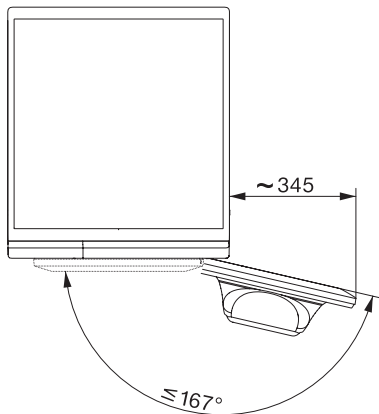
WT1 9/6 kg, installation drawing, slanted facia or straight facia, measures in mm



WT1 9/6 kg, drawing, slanted facia or straight facia, measures in mm



WT1 9/6 kg, drawing, slanted facia or straight facia, measures in mm



WT1 9/6 kg, drawing, slanted facia or straight facia, measures in mm