

WTR870WPM PWash&TDos 8/5kg Πλυντήριο-στεγνωτήριο WT1:



EAN: 4002516591481 / Αριθμός υλικού: 12092000 /
Παλιός αριθμός υλικού: 11TR8704EU1

Τύπος κατασκευής	
Δυνατότητα τοποθέτησης σε κολόνα	•
Παράπλευρη τοποθέτηση	•
Χωνευτή τοποθέτηση	•
Άρθρωση πόρτας	δεξιά
Μοντέλο	
Πόρτα εμπρός	•
Πλυντήριο ρούχων με συντ. TD	
Συνεχής κύκλος πλύσης και στεγνώματος	•
Ηλεκτρονική επιτήρηση υπολειπόμενης υγρασίας	•
Στεγνωτήρια με συμπυκνωτή υδρατμών με υδρόψυξη	•
Thermospin	•
Στύψιμο	
Μέγιστες στροφές στυψίματος	1600
Παύση ξεβγάλματος	•
Λειτουργία χωρίς στύψιμο	•
Σχεδιασμός	
Χρώμα συσκευής	Λευκό λωτού
Χρώμα πίνακα χειρισμού	Λευκό λωτού
Σχεδίαση πόρτας	Χρώμιο
Έκδοση πίνακα χειρισμού	Κεκλιμένο
Τύπος χειρισμού	Χειρισμός με την αφή
Οθόνη	MTouch
Απόδοση καθαρισμού	
PowerWash	•
Αυτόματος δοσομετρητής απορρυπαντικού TwinDos	•
Δοσομετρημένη παροχή CapDosing	•
Επιλογή αφαίρεσης λεκέδων	•
Πιστοποιημένη υγιεινή κατά των ιών	•
Απαλή φροντίδα των ρούχων	
Κυψελωτός κάδος	•
Φορτίο σε kg για πλύσιμο	8,0
Φορτίο σε kg κατά το στέγνωμα	5,0
Τεχνολογία PerfectCare	•
Άνεση για τον χρήστη	
Δικτύωση με το Miele@home	•
Προγραμματισμός έναρξης προγράμματος έως 24 ώρες	•
Οθόνη ένδειξης υπόλοιπου χρόνου	•
Ένδειξη ώρας	•
Ένδειξη προόδου προγράμματος	στην οθόνη
Αγαπημένα προγράμματα	•
Αυτόματο ξέβγαλμα χνουδιών	•
Φωτισμός κάδου	LED
MultiLingua	•
Αυτοκαθαριζόμενη θήκη απορρυπαντικού	•
AddLoad	•
Αποδοτικότητα και βιωσιμότητα	
Κατηγορία ενεργειακής απόδοσης (A-G)	A

WTR870WPM PWash&TDos 8/5kg
Πλυντήριο-στεγνωτήριο WT1:



EAN: 4002516591481 / Αριθμός υλικού: 12092000 /
Παλιός αριθμός υλικού: 11TR8704EU1

Κατηγορία ενεργειακής απόδοσης πλυντηρίων και στεγνωτηρίων (A-G)	D
Σταθμισμένη ενεργειακή κατανάλωση ανά 100 κύκλους, για τον πλήρη κύκλο λειτουργίας σε kWh	262
Σταθμισμένη ενεργειακή κατανάλωση ανά 100 κύκλους λειτουργίας για τον κύκλο πλύσης σε kWh	46
Σταθμισμένη κατανάλωση νερού ανά κύκλο λειτουργίας για τον κύκλο πλύσης σε l	47
Σταθμισμένη κατανάλωση νερού ανά κύκλο λειτουργίας για τον πλήρη κύκλο λειτουργίας σε l	68
Κατηγορία απόδοσης συψίματος	A
Επίπεδο εκπομπών αερόφερτου θορύβου (κύκλος συψίματος)	A
Χρόνος λειτουργίας προγράμματος με ονομαστική χωρητικότητα για τον κύκλο πλύσης	219
Χρόνος λειτουργίας του προγράμματος με ονομαστική χωρητικότητα για τον πλήρη κύκλο λειτουργίας	389
Ονομαστική ισχύς σε κατάσταση OFF σε W	0,10
Ονομαστική ισχύς σε δικτυωμένη κατάσταση αναμονής σε W	0,50
Πλύσιμο σε χαμηλή θερμοκρασία «Κρύο» και «20°C»	•
Αυτόματος έλεγχος φορτίου	•
Έλεγχος εισερχόμενου νερού	•
Ρύθμιση αφρού	•
Μοτέρ ProfiEco	•
Προγράμματα πλύσης	
QuickPower	•
Αυτόματο	•
Βαμβακερά (χρωματιστά)	•
Προστασία από τσαλάκωμα	•
Πουκάμισα	•
Μεταξωτά (που πλένονται στο χέρι)	•
Μάλλινα (που πλένονται στο χέρι)	•
Express	•
Σκούρα	•
Ντένιμ	•
Ρούχα Outdoor	•
Αδιαβροχοποίηση	•
Αθλητικά ρούχα	•
Φόρμες	•
Μαξιλάρια	•
Πουπουλένια	•
Κουρτίνες	•
Υγιεινή – βαμβακερά	•
Καθαρισμός συσκευής	•
Βαμβακερά	•
Πρώτη πλύση	•
Κολλάρια	•
ECO 40-60	•

WTR870WPM PWash&TDos 8/5kg Πλυντήριο-στεγνωτήριο WT1:

EAN: 4002516591481 / Αριθμός υλικού: 12092000 /
Παλιός αριθμός υλικού: 11TR8704EU1

Προγράμματα στεγνώματος	
QuickPower	•
Αυτόματο	•
Βαμβακερά (χρωματιστά)	•
Βαμβακερά	•
Προστασία από τσαλάκωμα	•
Ευαίσθητα	•
Πουκάμισα	•
Μεταξωτά	•
Μάλλινα	•
Express	•
Σκούρα	•
Τζιν	•
Ρούχα Outdoor	•
Αδιαβροχοποίηση	•
Αθλητικά ρούχα	•
Φόρμες	•
Μαξιλάρια κανονικά	•
Υγιεινή – βαμβακερά	•
Πρώτη πλύση	•
Κρύος αέρας	•
Ζεστός αέρας	•
Φρεσκάρισμα	•
Φροντίδα με ατμό	•
Πρόσθετα πλύσης	
Σύντομο	•
Μούλιασμα	•
Πρόπλυση	•
Πρόσθετο νερό	•
Πρόσθετο ξέβγαλμα	•
Άνετη αφαίρεση τσαλακώματος με ατμό	•
Βομβητής	•
AllergoWash	•
Μονό	•
Πρόσθετα στεγνώματος	
Προστασία από το τσαλάκωμα	•
Safety	
Σύστημα προστασίας κατά των διαρροών	Waterproof-Metal
Κωδικός PIN	•
Οπτική διεπαφή	•
Τεχνικά στοιχεία	
Διαστάσεις σε mm (πλάτος)	596
Διαστάσεις σε mm (ύψος)	850
Διαστάσεις σε mm (βάθος)	637
Βάθος συσκευής με ανοικτή πόρτα	1055
Βάρος σε kg	98
Συνολική ισχύς σύνδεσης σε kW	2,10-2,40
Τάση σε V	220-240

WTR870WPM PWash&TDos 8/5kg
Πλυντήριο-στεγνωτήριο WT1:



EAN: 4002516591481 / Αριθμός υλικού: 12092000 /
Παλιός αριθμός υλικού: 11TR8704EU1

Ασφάλεια σε A	10
Συχνότητα σε Hz	50
Μήκος καλωδίου τροφοδοσίας σε m	2

Παρεχόμενα εξαρτήματα

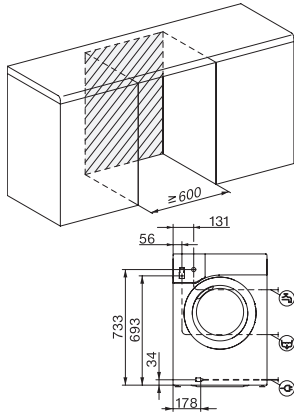
3 Caps	•
UltraPhase 1 + 2	•
Κουπόνι για 5 δοχεία UltraPhase Miele	•

Διαθέσιμες γλώσσες οθόνης

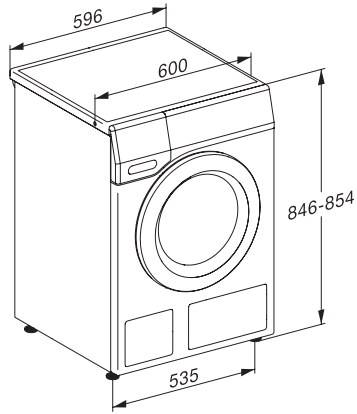
Διαθέσιμες γλώσσες οθόνης μέσω MultiLingua

bahasa malaysia, dansk,
deutsch, english (AU),
english (CA), english (GB),
english (US), español,
français (CA), français
(FR), hrvatski, italiano,
magyar, nederlands, norsk,
polski, portugês, русский,
română, slovenčina,
slovenščina, srpski, suomi,
svenska, türkçe, українська,
čeština, ελληνικά,
[?][?][?][?][?][?], [?][?], [?]
[?][?], [?][?][?][?], [?][?][?]

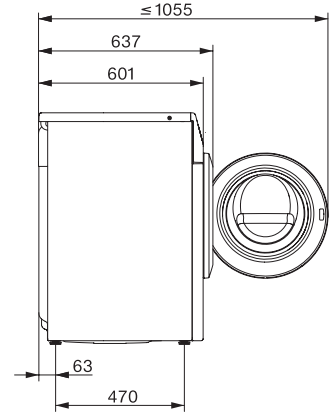
WTR870WPM PWash&TDos 8/5kg
Πλυντήριο-στεγνωτήριο WT1:



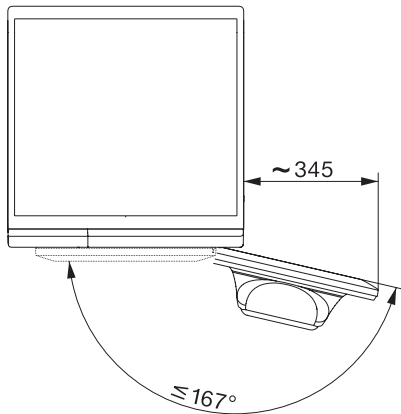
WT1 8/5 kg, installation drawing, slanted facia or straight facia, measures in mm



WT1 8/5 kg, drawing, slanted facia or straight facia, measures in mm



WT1 8/5 kg, drawing, slanted facia or straight facia, measures in mm



WT1 8/5 kg, drawing, slanted facia or straight facia, measures in mm