

WTD160 WCS 8/5 kg  
Πλυντήριο-στεγνωτήριο WT1:



EAN: 4002516592600 / Αριθμός υλικού: 12091930 /  
Παλαιός αριθμός υλικού: 11TD1601EU1

<b>Τύπος κατασκευής</b>	
Δυνατότητα τοποθέτησης σε κολόνα	•
Παράπλευρη τοποθέτηση	•
Χωνευτή τοποθέτηση	•
Δυνατότητα εντοιχισμού κάτω από τον πάγκο	•
Άρθρωση πόρτας	δεξιά
<b>Μοντέλο</b>	
Πόρτα εμπρός	•
<b>Πλυντήριο ρούχων με συντ. TD</b>	
Συνεχής κύκλος πλύσης και στεγνώματος	•
Ηλεκτρονική επιτήρηση υπολειπόμενης υγρασίας	•
Στεγνωτήρια με συμπυκνωτή υδρατμών με υδρόψυξη	•
Thermosrin	•
<b>Στύψιμο</b>	
Μέγιστες στροφές στυψίματος	1500
Παύση ξεβγάλματος	•
Λειτουργία χωρίς στύψιμο	•
<b>Σχεδιασμός</b>	
Χρώμα συσκευής	Λευκό λωτού
Χρώμα πίνακα χειρισμού	Λευκό λωτού
Σχεδίαση πόρτας	Γκρι γραφίτη PearlFinish
Χρώμα περιστροφικού επιλογέα	Λευκό λωτού
Έκδοση πίνακα χειρισμού	Ίσιο
Τύπος χειρισμού	Περιστροφικό χειριστήριο
Οθόνη	DirectSensor λευκή, 7 τμημ.
<b>Απαλή φροντίδα των ρούχων</b>	
Κυψελωτός κάδος	•
Φορτίο σε kg για πλύσιμο	8,0
Φορτίο σε kg κατά το στέγνωμα	5,0
Τεχνολογία PerfectCare	•
<b>Άνεση για τον χρήστη</b>	
Δικτύωση με το Miele@home	•
Προγραμματισμός έναρξης προγράμματος έως 24 ώρες	•
Οθόνη ένδειξης υπόλοιπου χρόνου	•
Ένδειξη προόδου προγράμματος	Όχι
Αυτόματο ξέβγαλμα χνουδιών	•
Αυτοκαθαριζόμενη θήκη απορρυπαντικού	•
AddLoad	•
<b>Αποδοτικότητα και βιωσιμότητα</b>	
Κατηγορία ενεργειακής απόδοσης (A-G)	A
Κατηγορία ενεργειακής απόδοσης πλυντηρίων και στεγνωτηρίων (A-G)	D
Σταθμισμένη ενεργειακή κατανάλωση ανά 100 κύκλους, για τον πλήρη κύκλο λειτουργίας σε kWh	266
Σταθμισμένη ενεργειακή κατανάλωση ανά 100 κύκλους λειτουργίας για τον κύκλο πλύσης σε kWh	47
Σταθμισμένη κατανάλωση νερού ανά κύκλο λειτουργίας για τον κύκλο πλύσης σε l	47

WTD160 WCS 8/5 kg  
Πλυντήριο-στεγνωτήριο WT1:



EAN: 4002516592600 / Αριθμός υλικού: 12091930 /  
Παλιός αριθμός υλικού: 11TD1601EU1

Σταθμισμένη κατανάλωση νερού ανά κύκλο λειτουργίας για τον πλήρη κύκλο λειτουργίας σε I	68
Κατηγορία απόδοσης στύψιματος	B
Επίπεδο εκπομπών αερόφερτου θορύβου (κύκλος στύψιματος)	A
Χρόνος λειτουργίας προγράμματος με ονομαστική χωρητικότητα για τον κύκλο πλύσης	219
Χρόνος λειτουργίας του προγράμματος με ονομαστική χωρητικότητα για τον πλήρη κύκλο λειτουργίας	389
Ονομαστική ισχύς σε κατάσταση OFF σε W	0,30
Ονομαστική ισχύς σε δικτυωμένη κατάσταση αναμονής σε W	0,70
Πλύσιμο σε χαμηλή θερμοκρασία «Κρύο» και «20°C»	•
Αυτόματος έλεγχος φορτίου	•
Έλεγχος εισερχόμενου νερού	•
Ρύθμιση αφρού	•
Μοτέρ ProfiEco	•
<b>Προγράμματα πλύσης</b>	
Βαμβακερά (χρωματιστά)	•
Προστασία από τσαλάκωμα	•
Πουκάμισα	•
Μάλλινα (που πλένονται στο χέρι)	•
Express	•
Σκούρα/τζιν	•
Βαμβακερά	•
ECO 40-60	•
<b>Προγράμματα στεγνώματος</b>	
Βαμβακερά (χρωματιστά)	•
Βαμβακερά	•
Προστασία από τσαλάκωμα	•
Ευαίσθητα	•
Πουκάμισα	•
Μάλλινα	•
Express	•
Σκούρα/τζιν	•
Ζεστός αέρας	•
<b>Πρόσθετα πλύσης</b>	
Σύντομο	•
<b>Πρόσθετα στεγνώματος</b>	
Προστασία από το τσαλάκωμα	•
Χαμηλή θερμοκρασία	•
<b>Safety</b>	
Σύστημα προστασίας κατά των διαρροών	Watercontrol-System
Κλείδωμα ασφαλείας	•
Κωδικός PIN	•
<b>Τεχνικά στοιχεία</b>	
Διαστάσεις σε mm (πλάτος)	596
Διαστάσεις σε mm (ύψος)	850
Διαστάσεις σε mm (βάθος)	637

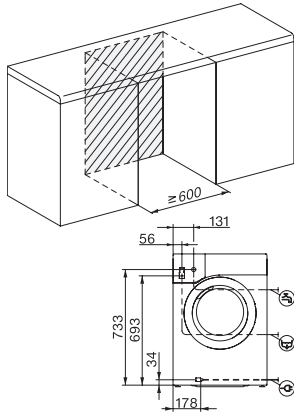
## WTD160 WCS 8/5 kg Πλυντήριο-στεγνωτήριο WT1:



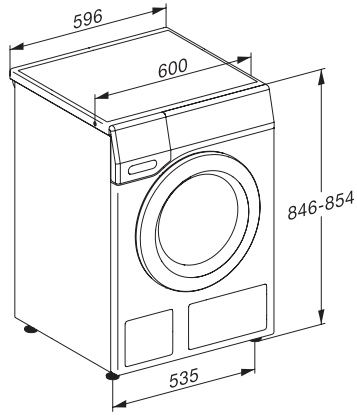
EAN: 4002516592600 / Αριθμός υλικού: 12091930 /  
Παλιός αριθμός υλικού: 11TD1601EU1

Βάθος συσκευής με ανοικτή πόρτα	1055
Βάρος σε kg	94
Συνολική ισχύς σύνδεσης σε kW	2,10-2,40
Τάση σε V	220-240
Ασφάλεια σε A	10
Συχνότητα σε Hz	50
Μήκος καλωδίου τροφοδοσίας σε m	2

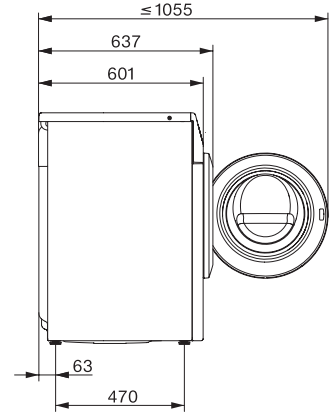
WTD160 WCS 8/5 kg  
Πλυντήριο-στεγνωτήριο WT1:



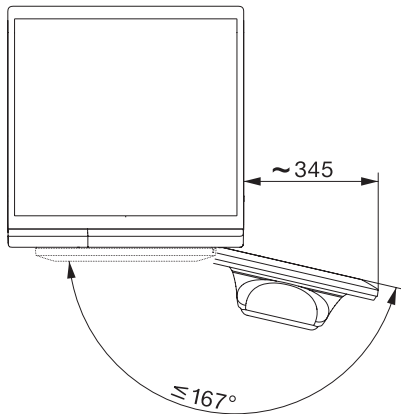
WT1 8/5 kg, installation drawing, slanted facia or straight facia, measures in mm



WT1 8/5 kg, drawing, slanted facia or straight facia, measures in mm



WT1 8/5 kg, drawing, slanted facia or straight facia, measures in mm



WT1 8/5 kg, drawing, slanted facia or straight facia, measures in mm