

KM 6521 FR

Ηλεκτρική εστία με χειριστήρια επί της συσκευής
με 1 επεκτάσιμη ζώνη και 1 ζώνη Vario σε δελεαστική, προνομιακή τιμή.



- Εύκολη λειτουργία – EasySelect
- Ελκυστικός σχεδιασμός – πλάτος 614 mm με περιμετρικό πλαίσιο
- Ευελιξία – 4 ζώνες μαγειρέματος, η 1 επεκτάσιμη και η 1 Vario
- Εξυπηρέτηση – Αυτόματη προθέρμανση για κάθε ζώνη μαγειρέματος
- Ασφάλεια – ένδειξη υπολειπ. θερμοκρ. τριών επιπέδων για κάθε ζώνη

EAN: 4002516573777 / Αριθμός υλικού: 12048010 / Παλιός αριθμός υλικού: 26652110D

Τύπος θέρμανσης	
Τύπος θέρμανσης	Ηλεκτρική
Τύπος κατασκευής	
Ανεξάρτητο της κουζίνας	•
Σχεδιασμός	
Κομπή κεραμική επιφάνεια	•
Χρώμα κεραμικής επιφάνειας	Μαύρο
Ανοξείδωτο πλαίσιο	•
Επιδαπέδια εγκατάσταση	•
Στοιχεία ζώνης μαγειρέματος	
Αριθμός ζωνών μαγειρέματος	4
1η ζώνη/περιοχή μαγειρέματος	
Θέση	εμπρός αριστερά
Τύπος	Δακτύλιος διπλού κυκλώματος
Μέγεθος σε mm	Ø 120 / Ø 210
Μέγ. ισχύς σε W	1200/2200
2η ζώνη/περιοχή μαγειρέματος	
Θέση	πίσω αριστερά
Τύπος	Δακτύλιος απλού κυκλώματος
Μέγεθος σε mm	Ø 145
Μέγ. ισχύς σε W	1200
3η ζώνη/περιοχή μαγειρέματος	
Θέση	πίσω δεξιά
Τύπος	Εμβαδόν ορθογ. σκεύους
Μέγεθος σε mm	Ø 170 / 170x265
Μέγ. ισχύς σε W	1500/2400
4η ζώνη/περιοχή μαγειρέματος	
Θέση	εμπρός δεξιά
Τύπος	Δακτύλιος απλού κυκλώματος
Μέγεθος σε mm	Ø 160
Μέγ. ισχύς σε W	1500
Άνεση για τον χρήστη	
Χειρισμός μέσω πλήκτρων αφής	EasySelect
Εκτεταμένη ζώνη μαγειρέματος	•
Χρώμα οθόνης	Κίτρινο
Αυτόματη προθέρμανση	•
Λειτουργία Stop & Go	•
Λειτουργία ανάκλησης	•
Απενεργοποίηση ασφαλείας	•
Δυνατότητα εξατομικευμένων ρυθμίσεων (π.χ. βομβητές)	•
Χρονόμετρο	•
Αποδοτικότητα και βιωσιμότητα	
Αξιοποίηση υπολειπόμενης θερμότητας	•
Ευκολία στο καθάρισμα	
Κεραμικό γυαλί που καθαρίζεται εύκολα	•
Safety	
Απενεργοποίηση ασφαλείας	•
Λειτουργία κλειδώματος	•

KM 6521 FR

Ηλεκτρική εστία με χειριστήρια επί της συσκευής
με 1 επεκτάσιμη ζώνη και 1 ζώνη Vario σε δελεαστική, προνομιακή τιμή.

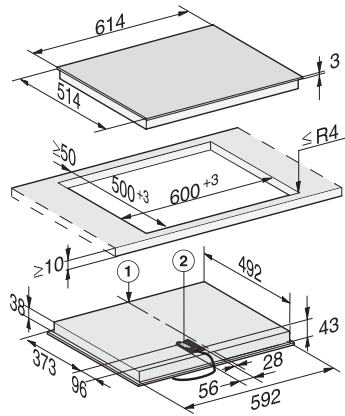


EAN: 4002516573777 / Αριθμός υλικού: 12048010 / Παλιός αριθμός υλικού: 26652110D

Κλειδίωμα συστήματος	•
Προστασία από υπερθέρμανση	•
Ένδειξη υπολειπόμενης θερμότητας	•
Τεχνικά στοιχεία	
Διαστάσεις (Υ x Π x Β) σε mm	43 x 614 x 514
Διαστάσεις σε mm (πλάτος)	614
Διαστάσεις σε mm (ύψος)	43
Διαστάσεις σε mm (βάθος)	514
Διαστάσεις εντοιχισμού σε mm (πλάτος) για τοποθέτηση σε επιφάνεια	600
Διαστάσεις εντοιχισμού σε mm (βάθος) για τοποθέτηση σε επιφάνεια	500
Βάρος σε kg	9
Συνολική ισχύς σύνδεσης σε kW	7,30
Μήκος καλωδίου τροφοδοσίας σε m	1,4
Τάση σε V	230
Συχνότητα σε Hz	50-60
Παρεχόμενα εξαρτήματα	
Ξύστρα με ξυραφάκια	•
Καλώδιο τροφοδοσίας	Ναι

KM 6521 FR

Ηλεκτρική εστία με χειριστήρια επί της συσκευής
με 1 επεκτάσιμη ζώνη και 1 ζώνη Vario σε δελεαστική, προνομιακή τιμή.



KM 6540 FR, KM 6521 FR (Installation drawing)