

F 2413 Vi

Καταψύκτης MasterCool

Για κορυφαίο σχεδιασμό και τεχνολογία μεγάλης κλίμακας.



- Push2open για πρακτικό υποβοηθούμενο άνοιγμα πόρτας
- Το φως διαχέεται στο εσωτερικό χάρη στα LED – BrilliantLight
- Φρέσκα παγάκια από το IceMaker με την παροχή νερού
- Πρακτικός έλεγχος χάρη στην έγχρωμη οθόνη αφής MasterSensor



EAN: 4002516550099 / Αριθμός υλικού: 12021680 / Παλιός αριθμός υλικού: 37241301D

Κατηγορία συσκευής	
Καταψύκτης	•
Τύπος κατασκευής	
Εντοιχιζόμενη συσκευή	•
Εντοιχισμένη συσκευή	•
Άρθρωση πόρτας	Αριστερά
Δυνατότητα αλλαγής φοράς πόρτας	•
Με δυνατότητα παράπλευρης τοποθέτησης	•
Σχεδιασμός	
Φωτισμός	BrilliantLight
Άνεση για τον χρήστη	
Δικτύωση με το Miele@home	•
NoFrost	•
SoftClose	•
IceMaker με μόνιμη παροχή νερού	•
Push2open	•
FullAccess	•
EasyClean	•
Άρθρωση MaxLoad	•
Στοιχεία ελέγχου	
Αρχή λειτουργίας	MasterSensor
Ανεξάρτητη ρύθμιση θερμοκρασίας ζωνών συντήρησης και κατάψυξης	Όχι
Εντατική κατάψυξη	•
Αριθμός ζωνών θερμοκρασίας	1
Λειτουργία Sabbath	•
Λειτουργία Eco	•
Ψυγείο/τμήμα συντήρησης	
Κάνιστρα για πόρτα – μικρά	1
Κάνιστρα για πόρτα – μεγάλα	3
Καταψύκτης/τμήμα κατάψυξης	
Αριθμός ραφιών/επιφανειών	2
Αριθμός καλαθιών στον καταψύκτη	2
Αποδοτικότητα και βιωσιμότητα	
Κατηγορία ενεργειακής απόδοσης (A-G)	E
Ετήσια κατανάλωση ενέργειας σε kWh	246,00
24ωρη ενεργειακή κατανάλωση σε kWh	0,60
Safety	
Λειτουργία κλειδώματος	•
Ηχητική ειδοποίηση πόρτας	•
Ηχητική ειδοποίηση θερμοκρασίας	•
Οπτική ειδοποίηση πόρτας	•
Οπτική ειδοποίηση θερμοκρασίας	•
Τεχνικά στοιχεία	
Μέγιστο πλάτος ανοίγματος εντοιχισμού σε mm	460
Ελάχιστο ύψος ανοίγματος εντοιχισμού σε mm	2134
Μέγιστο ύψος ανοίγματος εντοιχισμού σε mm	2164
Βάθος ανοίγματος εντοιχισμού σε mm	629
Πλάτος συσκευής σε mm	451
Ύψος συσκευής σε mm	2125

F 2413 Vi

Καταψύκτης MasterCool

Για κορυφαίο σχεδιασμό και τεχνολογία μεγάλης κλίμακας.



EAN: 4002516550099 / Αριθμός υλικού: 12021680 / Παλιός αριθμός υλικού: 37241301D

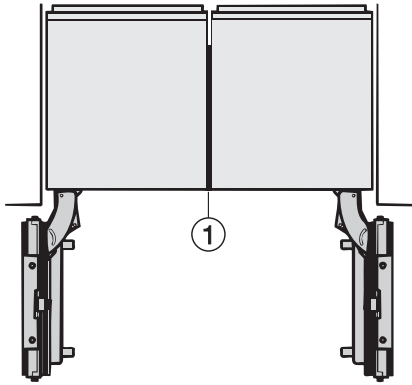
Βάθος συσκευής σε mm	545
Βάρος σε kg	122,2
Τεχνολογία άρθρωσης πόρτας	Σταθερή πόρτα
Μέγιστο βάρος πρόσδεσης πόρτας – ψυγείο, σε kg	59
Κλιματική κλάση	SN-T
4* τμήμα κατάψυξης σε l	240
Συνολική ωφέλιμη χωρητικότητα σε l	240
Χρόνος συντήρησης σε περίπτωση βλάβης σε ώρες	10
Χωρητικότητα κατάψυξης σε kg/24 h	16,00
Επίπεδο εκπομπών αερόφερτου θορύβου (A-D)	D
Εκπομπές ήχου σε dB(A) re 1 pW	42
Κατανάλωση ρεύματος (mA)	3000
Τάση σε V	220-240
Ασφάλεια σε A	10
Αριθμός φάσεων	1
Συχνότητα σε Hz	50-60
Μήκος καλωδίου τροφοδοσίας σε m	3,0

Διαθέσιμες γλώσσες οθόνης

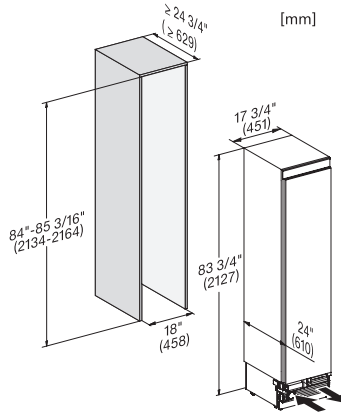
Διαθέσιμες γλώσσες οθόνης μέσω MultiLingua

bahasa malaysia, dansk, deutsch, eesti, english, english (AU), english (CA), english (GB), english (US), español, français, français (CA), français (FR), hrvatski, italiano, latviesu, lietuviu, magyar, nederland, norsk, polski, portugues, russkij, romãna, slovenčina, slovenščina, srpski, suomi, svenska, türkçe, українська, čeština, ελληνικά,

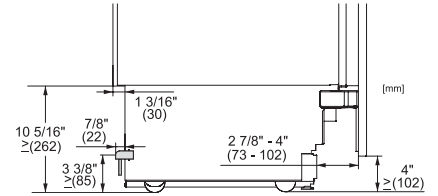
F 2413 Vi
 Καταψύκτης MasterCool
 Για κορυφαίο σχεδιασμό και τεχνολογία μεγάλης κλίμακας.



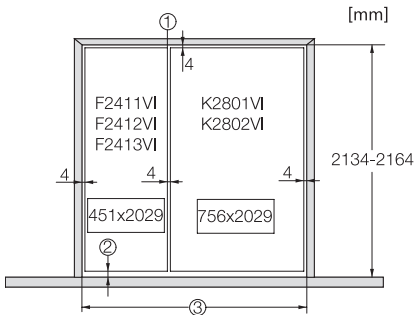
Side-by-side, MasterCool, without partition wall, with heating mat (Sketch) (with footnote)



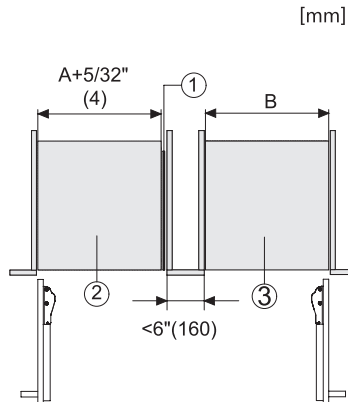
F2413Vi, F2412Vi, F2411Vi, MasterCool, inner space, installation drawings



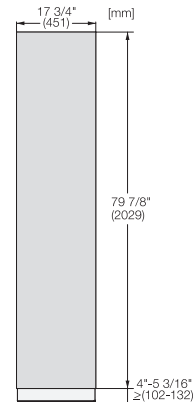
Sideview, MasterCool, Sketch



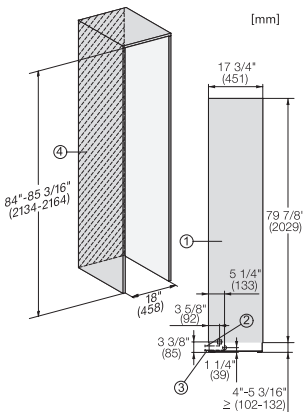
Example for dimensioning Side-by-side-Combination MasterCool (Sketch) (*footnote) (only for EUROPE)



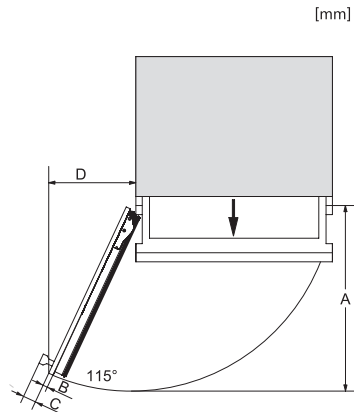
Side-by-Side, MasterCool, footnote, installation drawings



KFP1805ed/cs, KFP1804ed/cs, Front panel, Front dimensions, MasterCool, installation drawings



F2413Vi, F2471Vi, F2471SF, F2461Vi, F2411Vi, F2411SF, installation, MasterCool, installation drawings



Opening angle 90°/115°, right side stop, MasterCool (Sketch) with footnote