

KDN 7714 E Active

Εντοιχιζόμενος ψυγείοκαταψύκτης με DailyFresh ExtraCool, πρακτικό φωτισμό LED και NoFrost.



- 2 συρτάρια, ένα με ρυθμιζόμενη υγρασία – DailyFresh ExtraCool
- Βέλτιστος εσωτερικός φωτισμός LED χωρίς ανάγκη συντήρησης
- Δεν σχηματίζεται πάγος και δεν χρειάζεται απόψυξη με το NoFrost
- Τα τρόφιμα κρύνουν γρήγορα με την αυτόματη λειτουργία Super cool



EAN: 4002516531876 / Αριθμός υλικού: 11990690 / Παλιός αριθμός υλικού: 38771450EU1

Κατηγορία συσκευής	
Ψυγείοκαταψύκτης	•
Τύπος κατασκευής	
Εντοιχιζόμενη συσκευή	•
Εντοιχισμένη συσκευή	•
Άρθρωση πόρτας	δεξιά
Δυνατότητα αλλαγής φοράς πόρτας	•
Σχεδιασμός	
Φωτισμός συντήρησης	LED
Άνεση για τον χρήστη	
Σύστημα φρεσκάδας	DailyFresh
NoFrost	•
VarioRoom	•
Στοιχεία ελέγχου	
Αρχή λειτουργίας	EasyControl
Δυνατότητα απενεργοποίησης τμήματος συντήρησης	Όχι
Ανεξάρτητη ρύθμιση θερμοκρασίας ζωνών συντήρησης και κατάψυξης	Όχι
Αυτόματο SuperCool	•
Εντατική κατάψυξη	•
Αριθμός ζωνών θερμοκρασίας	2
Λειτουργία πάρτυ	•
Ψυγείο/τμήμα συντήρησης	
Αριθμός ραφιών	4
Χρωμιωμένη μεταλλική φιαλοθήκη	•
Αριθμός ψυχρότερων συρταριών	2
Πλήθος εσωτερικών ραφιών πόρτας για κονσέρβες τροφίμων	2
Ράφι πόρτας για φιάλες	1
Ράφια πόρτας	3
Καταψύκτης/τμήμα κατάψυξης	
Πλήθος συρταριών καταψύκτη	3
Αποδοτικότητα και βιωσιμότητα	
Κατηγορία ενεργειακής απόδοσης (A-G)	E
Ετήσια κατανάλωση ενέργειας σε kWh	233,97
24ωρη ενεργειακή κατανάλωση σε kWh	0,64
Safety	
Ηχητική ειδοποίηση πόρτας	•
Οπτική ειδοποίηση πόρτας	•
Τεχνικά στοιχεία	
Ελάχιστο πλάτος ανοίγματος εντοιχισμού σε mm	560
Μέγιστο πλάτος ανοίγματος εντοιχισμού σε mm	568
Ελάχιστο ύψος ανοίγματος εντοιχισμού σε mm	1772
Μέγιστο ύψος ανοίγματος εντοιχισμού σε mm	1780
Βάθος ανοίγματος εντοιχισμού σε mm	550
Πλάτος συσκευής σε mm	541
Ύψος συσκευής σε mm	1772
Βάθος συσκευής σε mm	548
Βάρος σε kg	55,2
Τεχνολογία άρθρωσης πόρτας	Σταθερή πόρτα

KDN 7714 E Active

Εντοιχιζόμενος ψυγείοκαταψύκτης
με DailyFresh ExtraCool, πρακτικό φωτισμό LED και NoFrost.

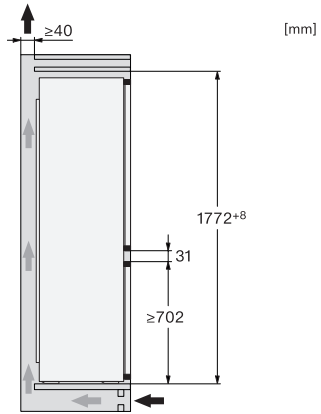


EAN: 4002516531876 / Αριθμός υλικού: 11990690 /
Παλιός αριθμός υλικού: 38771450EU1

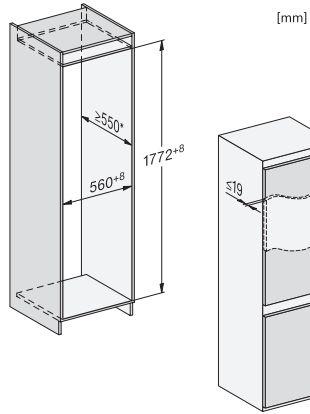
Μέγιστο βάρος πρόσσωσης πόρτας – ψυγείο, σε kg	15
Μέγιστο βάρος πρόσσωσης πόρτας – καταψύκτης σε kg	15
Κλιματική κλάση	SN-ST
Τμήμα συντήρησης σε l	184
4* τμήμα κατάψυξης σε l	76
Συνολική ωφέλιμη χωρητικότητα σε l	260
Χρόνος συντήρησης σε περίπτωση βλάβης σε ώρες	10
Χωρητικότητα κατάψυξης σε kg/24 h	4,00
Επίπεδο εκπομπών αερόφερτου θορύβου (A-D)	B
Εκπομπές ήχου σε dB(A) re 1 pW	35
Κατανάλωση ρεύματος (mA)	1000
Τάση σε V	220-240
Ασφάλεια σε A	10
Αριθμός φάσεων	1
Συχνότητα σε Hz	50
Μήκος καλωδίου τροφοδοσίας σε m	2,3
Αντικατάσταση λυχνιών	Εξυπηρέτηση πελατών
Παρεχόμενα εξαρτήματα	
Παγοθήκη	•

KDN 7714 E Active

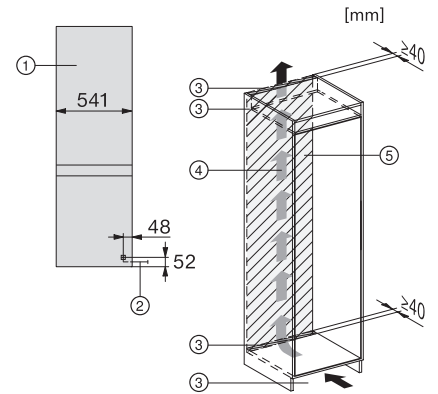
Εντοιχιζόμενος ψυγειοκαταψύκτης με DailyFresh ExtraCool, πρακτικό φωτισμό LED και NoFrost.



KFN7714F, KFNS7716FC, KD7714E, KD7724E, KDN7714E, KDN7724E Active, side view (installation drawings)



KFN7714F, KFNS7716FC, KD7714E, KD7724E, KDN7714E, KDN7724E Active, built-in (footnote*) (installation drawings)



KD7713E, KD7714E, KD7724E, KDN7713E, KDN7714E, KDN7724E Active, installation (footnote*) (installation drawings)