

KFN 4494 ED

Ανεξάρτητος ψυγείοκαταψύκτης με DailyFresh ExtraCool, NoFrost και EasyHandle για μεγάλη άνεση.



- 2 συρτάρια, ένα με ρυθμιζόμενη υγρασία – DailyFresh ExtraCool
- Δεν σχηματίζεται πάγος και δεν χρειάζεται απόψυξη – NoFrost
- Ομοιόμορφη κατανομή θερμοκρασίας εντός της συσκευής – DynaCool
- Υψηλή ποιότητα και κομψή λαβή σε ποιότητα Miele – EasyHandle
- Περισσότερος χώρος και άνεση με τον εσωτερικό θάλαμο XL



EAN: 4002516527800 / Αριθμός υλικού: 11980060 / Παλιός αριθμός υλικού: 38449451EU1

Κατηγορία συσκευής	
Ψυγείοκαταψύκτης	•
Τύπος κατασκευής	
Ανεξάρτητη συσκευή	•
Άρθρωση πόρτας	δεξιά
Δυνατότητα αλλαγής φοράς πόρτας	•
Σχεδιασμός	
Χρώμα πλαισίου	Ασημί
Χρώμα πρόσοψης	Ανοξειδωτή εμφάνιση
Φωτισμός συντήρησης	LED
Άνεση για τον χρήστη	
Σύστημα φρεσκάδας	DailyFresh
DynaCool	•
NoFrost	•
XL εσωτερικό	•
VarioRoom	•
Κρυφός μηχανισμός ανοίγματος πόρτας	EasyHandle
Στοιχεία ελέγχου	
Αρχή λειτουργίας	EasyControl
Ρύθμιση ακριβείας	Θερμ. συντήρησης και κατάψυξης
Ανεξάρτητη ρύθμιση θερμοκρασίας ζωνών συντήρησης και κατάψυξης	Ναι
Αυτόματο SuperCool	•
Εντατική κατάψυξη	•
Αριθμός ζωνών θερμοκρασίας	2
Λειτουργία Eco	•
Ψυγείο/τμήμα συντήρησης	
Αριθμός ραφιών	5
Χρωμιωμένη μεταλλική φιαλοθήκη	•
Αριθμός ψυχρότερων συρταριών	2
Πλήθος εσωτερικών ραφιών πόρτας για κονσέρβες τροφίμων	3
Ράφι πόρτας για φιάλες	1
Ράφια πόρτας	4
Καταψύκτης/τμήμα κατάψυξης	
Πλήθος συρταριών καταψύκτη	3
Αποδοτικότητα και βιωσιμότητα	
Κατηγορία ενεργειακής απόδοσης (A-G)	E
Ετήσια κατανάλωση ενέργειας σε kWh	238,00
24ωρη ενεργειακή κατανάλωση σε kWh	0,65
Safety	
Ηχητική ειδοποίηση πόρτας	•
Ηχητική ειδοποίηση θερμοκρασίας	•
Οπτική ειδοποίηση πόρτας	•
Οπτική ειδοποίηση θερμοκρασίας	•
Τεχνικά στοιχεία	
Πλάτος συσκευής σε mm	600
Ύψος συσκευής σε mm	2030
Βάθος συσκευής σε mm	660
Βάρος σε kg	73,8

KFN 4494 ED

Ανεξάρτητος ψυγείοκαταψύκτης
με DailyFresh ExtraCool, NoFrost και EasyHandle για μεγάλη άνεση.

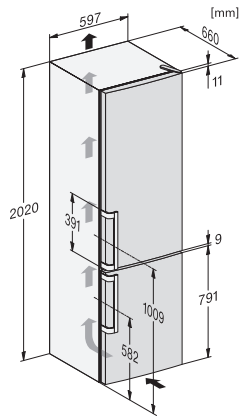


EAN: 4002516527800 / Αριθμός υλικού: 11980060 /
Παλιός αριθμός υλικού: 38449451EU1

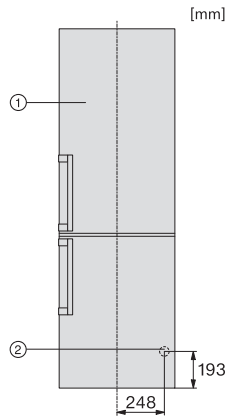
Κλιματική κλάση	SN-T
Τμήμα συντήρησης σε l	279
4* τμήμα κατάψυξης σε l	89
Συνολική ωφέλιμη χωρητικότητα σε l	368
Χρόνος συντήρησης σε περίπτωση βλάβης σε ώρες	12
Χωρητικότητα κατάψυξης σε kg/24 h	10,00
Επίπεδο εκπομπών αερόφερτου θορύβου (A-D)	C
Εκπομπές ήχου σε dB(A) re 1 pW	39
Κατανάλωση ρεύματος (mA)	1500
Τάση σε V	220-240
Ασφάλεια σε A	10
Αριθμός φάσεων	1
Συχνότητα σε Hz	50
Μήκος καλωδίου τροφοδοσίας σε m	2,1
Αντικατάσταση λυχνιών	Εξυπηρέτηση πελατών
Παρεχόμενα εξαρτήματα	
Αυγοθήκη	•
Παγοθήκη	•

KFN 4494 ED

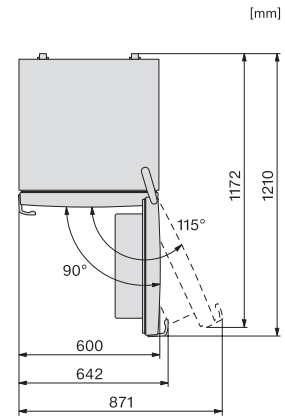
Ανεξάρτητος ψυγείοκαταψύκτης με DailyFresh ExtraCool, NoFrost και EasyHandle για μεγάλη άνεση.



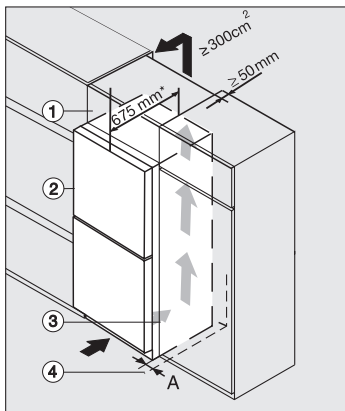
KFN4494ED, installation sketch (installation drawings)



KFN4494ED, connection sketch (footnote*) (installation drawings)



KFN4494ED, top view (installation drawings)



Integrating freestanding refrigeration appliance in a run of kitchen units, edt/cs, ws, bst, el (*footnote)