

FNS 4882 D

Ανεξάρτητος καταψύκτης

με NoFrost και μέγιστη άνεση για τον τέλειο συνδυασμό side-by-side.



- Εύκολο άνοιγμα συσκευών χωρίς λαβές με το Click2open
- Δεν σχηματίζεται πάγος και δεν χρειάζεται απόψυξη – NoFrost
- Βέλτιστος εσωτερικός φωτισμός LED χωρίς ανάγκη συντήρησης
- Απαλό κλείσιμο της πόρτας με το SoftClose
- Περισσότερος χώρος για μεγάλα κατεψυγμένα τρόφιμα – Κουτί XXL



EAN: 4002516517276 / Αριθμός υλικού: 11953920 /
Παλιός αριθμός υλικού: 37488240EU1

Γενικές πληροφορίες	
Αναγνωριστικό μοντέλου	FNS 4882 D
Κωδικός προϊόντος κατασκευαστή	11953920
Αριθμός EAN	4002516517276
Κατηγορία μάρκετινγκ	Platinum
Κατηγορία συσκευής	
Καταψύκτης	•
Τύπος κατασκευής	
Ανεξάρτητη συσκευή	•
Άρθρωση πόρτας	Αριστερά
Δυνατότητα αλλαγής φοράς πόρτας	•
Με δυνατότητα παράπλευρης τοποθέτησης	•
Σχεδιασμός	
Χρώμα πλαισίου	Ασημί
Χρώμα πρόσοψης	Ανοξειδωτο ατσάλι/ CleanSteel
Φωτισμός τμήματος κατάψυξης	LED
Άνεση για τον χρήστη	
Δικτύωση με το Miele@home	•
Υποβοηθούμενο άνοιγμα πόρτας	Click2open
Λειτουργία πάρτυ	•
NoFrost	•
VarioRoom	•
SoftClose	•
Στοιχεία ελέγχου	
Αρχή λειτουργίας	FreshTouch
Ρύθμιση ακριβείας	Θερμοκρασία κατάψυξης
Εντατική κατάψυξη	•
Αριθμός ζωνών θερμοκρασίας	1
Λειτουργία Sabbath	•
Καταψύκτης/τμήμα κατάψυξης	
Πλήθος συρταριών καταψύκτη με κουτί XXL	7 1
Απόδοση	
Κατηγορία ενεργειακής απόδοσης (A-G)	D
Ετήσια κατανάλωση ενέργειας σε kWh	199,00
24ωρη ενεργειακή κατανάλωση σε kWh	0,54
Safety	
Λειτουργία κλειδώματος	•
Ηχητική ειδοποίηση πόρτας	•
Ηχητική ειδοποίηση θερμοκρασίας	•
Οπτική ειδοποίηση πόρτας	•
Οπτική ειδοποίηση θερμοκρασίας	•
Ένδειξη διακοπής ρεύματος για το τμήμα κατάψυξης	•
Εσωτερικό στοιχείο θέρμανσης σε περίπτωση χαμηλών θερμοκρασιών περιβάλλοντος	•
Τεχνικά στοιχεία	
Πλάτος συσκευής σε mm	597

FNS 4882 D

Ανεξάρτητος καταψύκτης

με NoFrost και μέγιστη άνεση για τον τέλειο συνδυασμό side-by-side.



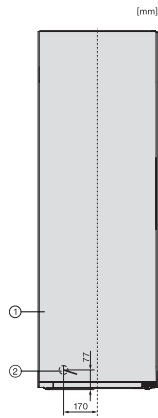
EAN: 4002516517276 / Αριθμός υλικού: 11953920 /
Παλιός αριθμός υλικού: 37488240EU1

Ύψος συσκευής σε mm	1855
Βάθος συσκευής σε mm	675
Βάρος σε kg	69,5
Κλιματική κλάση	SN-T
4* τμήμα κατάψυξης σε l	278
Συνολική ωφέλιμη χωρητικότητα σε l	278
Χρόνος συντήρησης σε περίπτωση βλάβης σε ώρες	16
Χωρητικότητα κατάψυξης σε kg/24 h	18,00
Επίπεδο εκπομπών αερόφερτου θορύβου (A-D)	B
Εκπομπές ήχου σε dB(A) re 1 pW	34
Κατανάλωση ρεύματος (mA)	1300
Τάση σε V	220-240
Ασφάλεια σε A	10
Αριθμός φάσεων	1
Συχνότητα σε Hz	50-60
Μήκος καλωδίου τροφοδοσίας σε m	2,1
Αντικατάσταση λυχνιών	Εξυπηρέτηση πελατών
Παρεχόμενα εξαρτήματα	
Φίλτρο νερού	Όχι
Παγοθήκη	•
Κιτ τοποθέτησης Side-by-Side	•

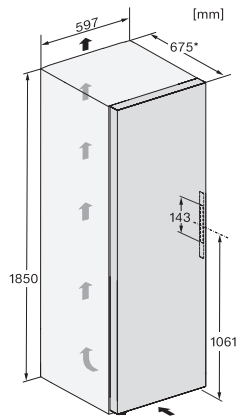
FNS 4882 D

Ανεξάρτητος καταψύκτης

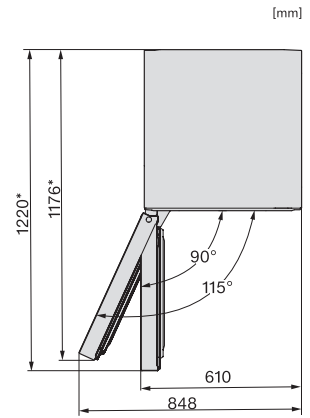
με NoFrost και μέγιστη άνεση για τον τέλειο συνδυασμό side-by-side.



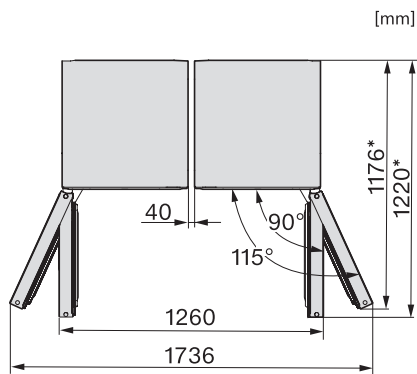
FN4372E, FN4372D, FN4872D, FN4874C, FNS4382E, FNS4382E C, FNS4782E bb, FNS4882D, installation



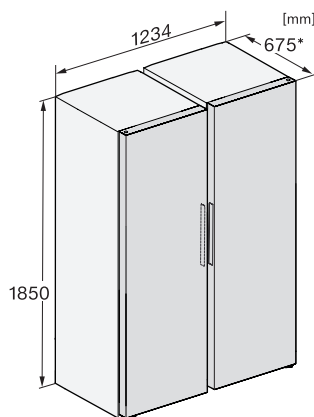
FNS4882D, installation sketch



FNS4882D, top view



KS4887DD, FNS4882D, top view, Side-by-Side



KS4383ED, KS4887DD, FNS4382D, FNS4382E, FNS4882D, installation sketch, Side-by-Side