

FNS 4782 E

Ανεξάρτητος καταψύκτης

με NoFrost και επιπλέον άνεση για τον τέλειο συνδυασμό side-by-side.



- Δεν σχηματίζεται πάγος και δεν χρειάζεται απόψυξη – NoFrost
- Απαλό κλείσιμο της πόρτας με το SoftClose
- Περισσότερος χώρος για μεγάλα κατεψυγμένα τρόφιμα – Κουτί XXL
- Άνετο και εύκολο άνοιγμα – EasyOpen
- Τα τρόφιμα καταψύχονται γρήγορα και προσεκτικά – SuperFreeze



EAN: 4002516517375 / Αριθμός υλικού: 11953190 /
Παλιός αριθμός υλικού: 37478254EU1

Κατηγορία συσκευής	
Καταψύκτης	•
Τύπος κατασκευής	
Ανεξάρτητη συσκευή	•
Άρθρωση πόρτας	Αριστερά
Δυνατότητα αλλαγής φοράς πόρτας	•
Με δυνατότητα παράπλευρης τοποθέτησης	•
Σχεδιασμός	
Χρώμα πλαισίου	Λευκό
Χρώμα πρόσοψης	Λευκό
Άνεση για τον χρήστη	
Δικτύωση με το Miele@home	•
NoFrost	•
VarioRoom	•
SoftClose	•
Κρυφός μηχανισμός ανοίγματος πόρτας	Χειρολαβή EasyOpen
Στοιχεία ελέγχου	
Αρχή λειτουργίας	SensorTouch
Ρύθμιση ακριβείας	Θερμοκρασία κατάψυξης
Ανεξάρτητη ρύθμιση θερμοκρασίας ζωνών συντήρησης και κατάψυξης	Όχι
Εντατική κατάψυξη	•
Αριθμός ζωνών θερμοκρασίας	1
Λειτουργία Sabbath	•
Λειτουργία πάρτυ	•
Καταψύκτης/τμήμα κατάψυξης	
Πλήθος συρταριών καταψύκτη με κουτί XXL	7 1
Αποδοτικότητα και βιωσιμότητα	
Κατηγορία ενεργειακής απόδοσης (A-G)	E
Ετήσια κατανάλωση ενέργειας σε kWh	247,80
24ωρη ενεργειακή κατανάλωση σε kWh	0,67
Safety	
Λειτουργία κλειδώματος	•
Ηχητική ειδοποίηση πόρτας	•
Ηχητική ειδοποίηση θερμοκρασίας	•
Οπτική ειδοποίηση πόρτας	•
Οπτική ειδοποίηση θερμοκρασίας	•
Ένδειξη διακοπής ρεύματος για το τμήμα κατάψυξης	•
Εσωτερικό στοιχείο θέρμανσης σε περίπτωση χαμηλών θερμοκρασιών περιβάλλοντος	•
Τεχνικά στοιχεία	
Πλάτος συσκευής σε mm	600
Ύψος συσκευής σε mm	1855
Βάθος συσκευής σε mm	675
Βάρος σε kg	65,3
Κλιματική κλάση	SN-T
4* τμήμα κατάψυξης σε l	278
Συνολική ωφέλιμη χωρητικότητα σε l	278
Χρόνος συντήρησης σε περίπτωση βλάβης σε ώρες	18

FNS 4782 E

Ανεξάρτητος καταψύκτης

με NoFrost και επιπλέον άνεση για τον τέλειο συνδυασμό side-by-side.



EAN: 4002516517375 / Αριθμός υλικού: 11953190 /

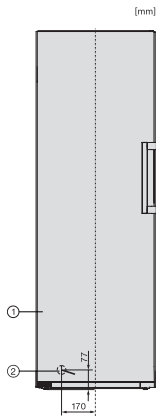
Παλιός αριθμός υλικού: 37478254EU1

Χωρητικότητα κατάψυξης σε kg/24 h	18,00
Επίπεδο εκπομπών αερόφερτου θορύβου (A-D)	C
Εκπομπές ήχου σε dB(A) re 1 pW	38
Κατανάλωση ρεύματος (mA)	1300
Τάση σε V	220-240
Ασφάλεια σε A	10
Αριθμός φάσεων	1
Συχνότητα σε Hz	50-60
Μήκος καλωδίου τροφοδοσίας σε m	2,1
Αντικατάσταση λυχνιών	Εξυπηρέτηση πελατών
Παρεχόμενα εξαρτήματα	
Παγοθήκη	•
Κιτ τοποθέτησης Side-by-Side	•

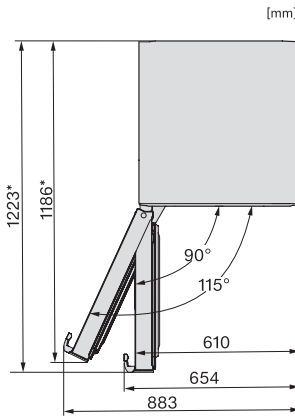
FNS 4782 E

Ανεξάρτητος καταψύκτης

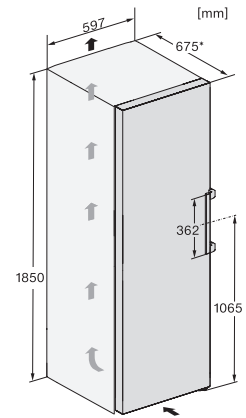
με NoFrost και επιπλέον άνεση για τον τέλειο συνδυασμό side-by-side.



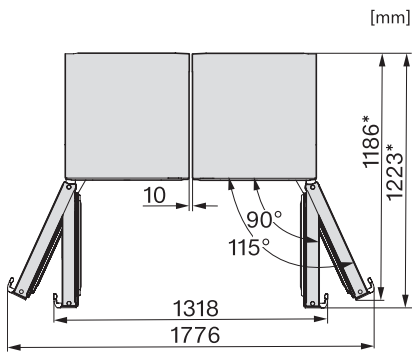
FNS4782E, FNS4382E N, Nordic, installation (footnote*) (installation drawings)



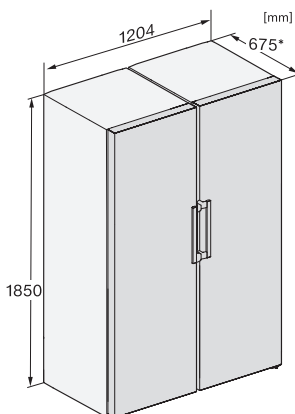
FNS4782E, FNS4782E N, FNS4882D N, top view (footnote*) (installation drawings)



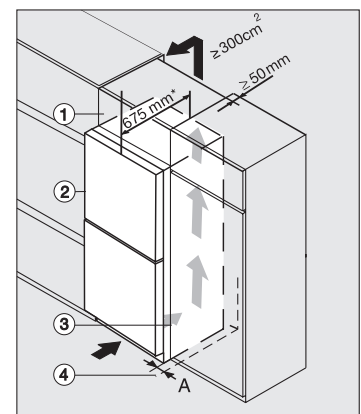
FNS4782E, FNS4782E C, FNS4382E N, Nordic, installation sketch (footnote*) (installation drawings)



KS4783ED, FNS4782E, top view, Side-by-Side (*footnote) (installation drawings)



KS4383ED, FNS4782E, installation sketch, Side-by-Side (*footnote) (installation drawings)



Integrating freestanding refrigeration appliance in a run of kitchen units, edt/cs, ws, bst, el (*footnote)