

KFN 4795 DD

Ανεξάρτητος ψυγείοκαταψύκτης  
με DailyFresh, NoFrost, DynaCool και πρόσθετη άνεση.



- Ευρύχωρο συρτάρι με ρύθμιση υγρασίας – DailyFresh
- Δεν σχηματίζεται πάγος και δεν χρειάζεται απόψυξη – NoFrost
- Ομοιόμορφη κατανομή θερμοκρασίας εντός της συσκευής – DynaCool
- Δύο διαφορετικά κυκλώματα αέρα για βέλτιστη ψύξη – DuplexCool
- Απαλό κλείσιμο της πόρτας με το SoftClose



EAN: 4002516516644 / Αριθμός υλικού: 11951810 /  
Παλιός αριθμός υλικού: 38479543EU1

<b>Κατηγορία συσκευής</b>	
Ψυγείοκαταψύκτης	•
<b>Τύπος κατασκευής</b>	
Ανεξάρτητη συσκευή	•
Άρθρωση πόρτας	δεξιά
Δυνατότητα αλλαγής φοράς πόρτας	•
<b>Σχεδιασμός</b>	
Χρώμα πλαισίου	μαύρο
Χρώμα πρόσοψης	Πόρτα BlackSteel
Φωτισμός συντήρησης	LED
<b>Άνεση για τον χρήστη</b>	
Δικτύωση με το Miele@home	•
Σύστημα φρεσκάδας	DailyFresh
ComfortClean	•
DynaCool	•
NoFrost	•
DuplexCool	•
XL εσωτερικό	•
VarioRoom	•
SoftClose	•
Κρυφός μηχανισμός ανοίγματος πόρτας	Χειρολαβή EasyOpen
<b>Στοιχεία ελέγχου</b>	
Αρχή λειτουργίας	SensorTouch
Ρύθμιση ακριβείας	Θερμ. συντήρησης και κατάψυξης
Δυνατότητα απενεργοποίησης τμήματος συντήρησης	Ναι
Ανεξάρτητη ρύθμιση θερμοκρασίας ζωνών συντήρησης και κατάψυξης	Ναι
Αυτόματο SuperCool	•
Εντατική κατάψυξη	•
Αριθμός ζωνών θερμοκρασίας	2
Λειτουργία Sabbath	•
Λειτουργία πάρτυ	•
Λειτουργία διακοπών	•
<b>Ψυγείο/τμήμα συντήρησης</b>	
Αριθμός ραφιών	5
με αναδιπλούμενα ράφια (FlexiBoard)	1
Χρωμασμένη μεταλλική φιαλοθήκη	•
Αριθμός ψυχρότερων συρταριών	1
Πλήθος εσωτερικών ραφιών πόρτας για κονσέρβες τροφίμων	3
Ράφι πόρτας για φιάλες	1
Ράφια πόρτας	4
<b>Καταψύκτης/τμήμα κατάψυξης</b>	
Πλήθος συρταριών καταψύκτη	3
<b>Αποδοτικότητα και βιωσιμότητα</b>	
Κατηγορία ενεργειακής απόδοσης (A-G)	D
Ετήσια κατανάλωση ενέργειας σε kWh	202,60
24ωρη ενεργειακή κατανάλωση σε kWh	0,55
<b>Safety</b>	
Λειτουργία κλειδώματος	•

KFN 4795 DD

Ανεξάρτητος ψυγείοκαταψύκτης  
με DailyFresh, NoFrost, DynaCool και πρόσθετη άνεση.

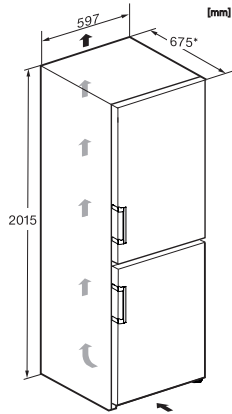


EAN: 4002516516644 / Αριθμός υλικού: 11951810 /  
Παλιός αριθμός υλικού: 38479543EU1

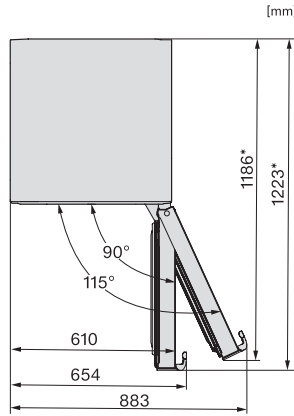
Ηχητική ειδοποίηση πόρτας	•
Ηχητική ειδοποίηση θερμοκρασίας	•
Οπτική ειδοποίηση πόρτας	•
Οπτική ειδοποίηση θερμοκρασίας	•
Ένδειξη διακοπής ρεύματος για το τμήμα κατάψυξης	•
<b>Τεχνικά στοιχεία</b>	
Πλάτος συσκευής σε mm	600
Ύψος συσκευής σε mm	2015
Βάθος συσκευής σε mm	675
Βάρος σε kg	76,6
Κλιματική κλάση	SN-T
Τμήμα συντήρησης σε l	270
4* τμήμα κατάψυξης σε l	103
Συνολική ωφέλιμη χωρητικότητα σε l	372
Χρόνος συντήρησης σε περίπτωση βλάβης σε ώρες	20
Χωρητικότητα κατάψυξης σε kg/24 h	10,00
Επίπεδο εκπομπών αερόφερτου θορύβου (A-D)	B
Εκπομπές ήχου σε dB(A) re 1 pW	35
Κατανάλωση ρεύματος (mA)	1400
Τάση σε V	220-240
Ασφάλεια σε A	10
Αριθμός φάσεων	1
Συχνότητα σε Hz	50-60
Μήκος καλωδίου τροφοδοσίας σε m	2,0
Αντικατάσταση λυχνιών	Εξυπηρέτηση πελατών
<b>Παρεχόμενα εξαρτήματα</b>	
Αυγοθήκη	•
Παγοθήκη	•

## KFN 4795 DD

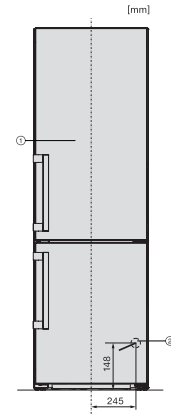
Ανεξάρτητος ψυγείοκαταψύκτης με DailyFresh, NoFrost, DynaCool και πρόσθετη άνεση.



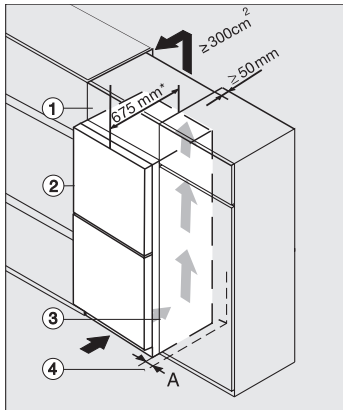
KFN4797DD, KFN4797CD, KFN4799DDE, KFN4795DD, KFN4795CD, KFN4795BD, installation sketch (footnote\*)



KFN4777CD, KFN4797DD, KFN4797CD, KFN4799DDE, KFN4795DD, KFN4795CD, KFN4795BD, top view (footnote\*)



KFN4797DD, KFN4797CD, KFN4795DD, installation (footnote\*) (installation drawings)



Integrating freestanding refrigeration appliance in a run of kitchen units, edt/cs, ws, bst, el (\*footnote)