

KFN 4795 DD

Ανεξάρτητος ψυγείοκαταψύκτης
με DailyFresh, NoFrost, DynaCool και πρόσθετη άνεση.



- Ευρύχωρο συρτάρι με ρύθμιση υγρασίας – DailyFresh
- Δεν σχηματίζεται πάγος και δεν χρειάζεται απόψυξη – NoFrost
- Ομοιόμορφη κατανομή θερμοκρασίας εντός της συσκευής – DynaCool
- Δύο διαφορετικά κυκλώματα αέρα για βέλτιστη ψύξη – DuplexCool
- Απαλό κλείσιμο της πόρτας με το SoftClose



EAN: 4002516516279 / Αριθμός υλικού: 11951660 /
Παλιός αριθμός υλικού: 38479547EU1

Κατηγορία συσκευής	
Ψυγείοκαταψύκτης	•
Τύπος κατασκευής	
Ανεξάρτητη συσκευή	•
Άρθρωση πόρτας	δεξιά
Δυνατότητα αλλαγής φοράς πόρτας	•
Σχεδιασμός	
Χρώμα πλαισίου	Ασημί
Χρώμα πρόσοψης	Έκδοση blackboard
Φωτισμός συντήρησης	LED
Άνεση για τον χρήστη	
Δικτύωση με το Miele@home	•
Σύστημα φρεσκάδας	DailyFresh
ComfortClean	•
DynaCool	•
NoFrost	•
DuplexCool	•
XL εσωτερικό	•
VarioRoom	•
SoftClose	•
Κρυφός μηχανισμός ανοίγματος πόρτας	Click2open
Στοιχεία ελέγχου	
Αρχή λειτουργίας	SensorTouch
Ρύθμιση ακριβείας	Θερμ. συντήρησης και κατάψυξης
Δυνατότητα απενεργοποίησης τμήματος συντήρησης	Ναι
Ανεξάρτητη ρύθμιση θερμοκρασίας ζωνών συντήρησης και κατάψυξης	Ναι
Αυτόματο SuperCool	•
Εντατική κατάψυξη	•
Αριθμός ζωνών θερμοκρασίας	2
Λειτουργία Sabbath	•
Λειτουργία πάρτυ	•
Λειτουργία διακοπών	•
Ψυγείο/τμήμα συντήρησης	
Αριθμός ραφιών	5
με αναδιπλούμενα ράφια (FlexiBoard)	1
Χρωμασμένη μεταλλική φιαλοθήκη	•
Αριθμός ψυχρότερων συρταριών	1
Πλήθος εσωτερικών ραφιών πόρτας για κονσέρβες τροφίμων	3
Ράφι πόρτας για φιάλες	1
Ράφια πόρτας	4
Καταψύκτης/τμήμα κατάψυξης	
Πλήθος συρταριών καταψύκτη	3
Αποδοτικότητα και βιωσιμότητα	
Κατηγορία ενεργειακής απόδοσης (A-G)	D
Ετήσια κατανάλωση ενέργειας σε kWh	202,60
24ωρη ενεργειακή κατανάλωση σε kWh	0,55
Safety	
Λειτουργία κλειδώματος	•

KFN 4795 DD

Ανεξάρτητος ψυγείοκαταψύκτης
με DailyFresh, NoFrost, DynaCool και πρόσθετη άνεση.

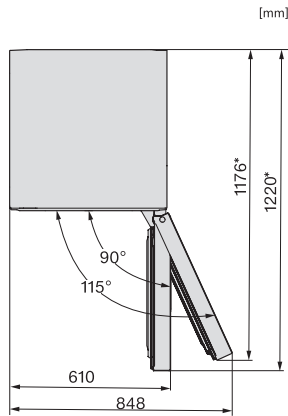


EAN: 4002516516279 / Αριθμός υλικού: 11951660 /
Παλιός αριθμός υλικού: 38479547EU1

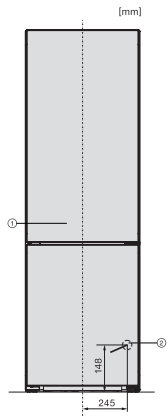
Ηχητική ειδοποίηση πόρτας	•
Ηχητική ειδοποίηση θερμοκρασίας	•
Οπτική ειδοποίηση πόρτας	•
Οπτική ειδοποίηση θερμοκρασίας	•
Ένδειξη διακοπής ρεύματος για το τμήμα κατάψυξης	•
Τεχνικά στοιχεία	
Πλάτος συσκευής σε mm	600
Ύψος συσκευής σε mm	2015
Βάθος συσκευής σε mm	682
Βάρος σε kg	88,9
Κλιματική κλάση	SN-T
Τμήμα συντήρησης σε l	270
4* τμήμα κατάψυξης σε l	103
Συνολική ωφέλιμη χωρητικότητα σε l	372
Χρόνος συντήρησης σε περίπτωση βλάβης σε ώρες	20
Χωρητικότητα κατάψυξης σε kg/24 h	10,00
Επίπεδο εκπομπών αερόφερτου θορύβου (A-D)	B
Εκπομπές ήχου σε dB(A) re 1 pW	35
Κατανάλωση ρεύματος (mA)	1400
Τάση σε V	220-240
Ασφάλεια σε A	10
Αριθμός φάσεων	1
Συχνότητα σε Hz	50-60
Μήκος καλωδίου τροφοδοσίας σε m	2,0
Αντικατάσταση λυχνιών	Εξυπηρέτηση πελατών
Παρεχόμενα εξαρτήματα	
Αυγοθήκη	•
Παγοθήκη	•

KFN 4795 DD

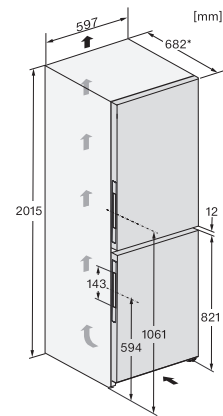
Ανεξάρτητος ψυγείοκαταψύκτης με DailyFresh, NoFrost, DynaCool και πρόσθετη άνεση.



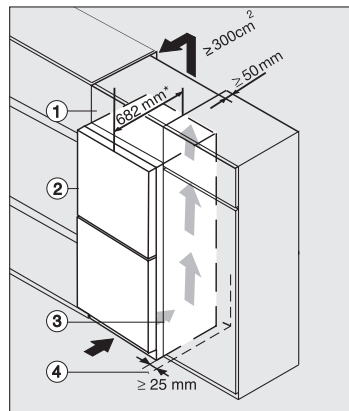
KFN4898CD, KFN4795DD bb, KFN4795CD bb, top view (footnote*) (installation drawings)



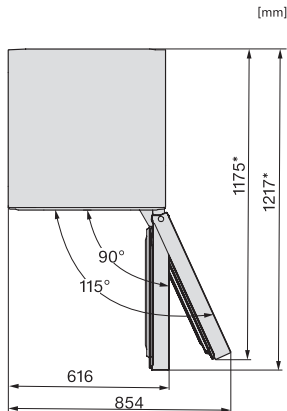
KFN4395DD, KFN4393FD, KFN4393DD, KFN4795DD bb, KFN4795CD bb, KFN4898CD, installation (footnote*)



KFN4898CD brws, KFN4795DD bb, KFN4795CD bb, installation sketch (footnote*) (installation drawings)



Integrating freestanding refrigeration appliance in a run of kitchen units, bb, brws, bs, grgr (*Fußnote)



KFN4795CD bb, KS4783DD obsw/matt, KFN4898AD grgr, KFN4799AD obsw/matt 125 Gala Edition, top view (installation drawings)