

KFN 4799 DDE Ανεξάρτητος ψυγείοκαταψύκτης



- Ευρύχωρο συρτάρι με ρύθμιση υγρασίας – DailyFresh
- Παγάκια με το MyIce με δοχείο νερού
- Δεν σχηματίζεται πάγος και δεν χρειάζεται απόψυξη – NoFrost
- Ομοιόμορφη κατανομή θερμοκρασίας εντός της συσκευής – DynaCool
- Απαλό κλείσιμο της πόρτας με το SoftClose



EAN: 4002516516446 / Αριθμός υλικού: 11951450 /
Παλιός αριθμός υλικού: 38479940EU1

Κατηγορία συσκευής	
Ψυγείοκαταψύκτης	•
Τύπος κατασκευής	
Ανεξάρτητη συσκευή	•
Άρθρωση πόρτας	δεξιά
Δυνατότητα αλλαγής φοράς πόρτας	•
Σχεδιασμός	
Χρώμα πλαισίου	Ασημί
Χρώμα πρόσοψης	Ανοξειδωτο/CleanSteel
Φωτισμός συντήρησης	LED
Φωτισμός IceMaker	•
Άνεση για τον χρήστη	
Δικτύωση με το Miele@home	•
Σύστημα φρεσκάδας	DailyFresh
ComfortClean	•
DynaCool	•
NoFrost	•
DuplexCool	•
XL εσωτερικό	•
VarioRoom	•
SoftClose	•
Λειτουργία για παγάκια με δοχείο νερού (MyIce)	•
Κρυφός μηχανισμός ανοίγματος πόρτας	Χειρολαβή EasyOpen
Στοιχεία ελέγχου	
Αρχή λειτουργίας	SensorTouch
Ρύθμιση ακριβείας	Θερμ. συντήρησης και κατάψυξης
Δυνατότητα απενεργοποίησης τμήματος συντήρησης	Ναι
Ανεξάρτητη ρύθμιση θερμοκρασίας ζωνών συντήρησης και κατάψυξης	Ναι
Αυτόματο SuperCool	•
Εντατική κατάψυξη	•
Αριθμός ζωνών θερμοκρασίας	2
Λειτουργία Sabbath	•
Λειτουργία πάρτυ	•
Λειτουργία διακοπών	•
Ψυγείο/τμήμα συντήρησης	
Αριθμός ραφιών με αναδιπλούμενα ράφια (FlexiBoard)	4 1
Χρωμιωμένη μεταλλική φιαλοθήκη	•
Αριθμός ψυχρότερων συρταριών	1
Πλήθος εσωτερικών ραφιών πόρτας για κονσέρβες τροφίμων	3
Ράφι πόρτας για φιάλες	1
Ράφια πόρτας	4
Καταψύκτης/τμήμα κατάψυξης	
Πλήθος συρταριών καταψύκτη	3
Αποδοτικότητα και βιωσιμότητα	
Κατηγορία ενεργειακής απόδοσης (A-G)	D
Ετήσια κατανάλωση ενέργειας σε kWh	203,30
24ωρη ενεργειακή κατανάλωση σε kWh	0,55

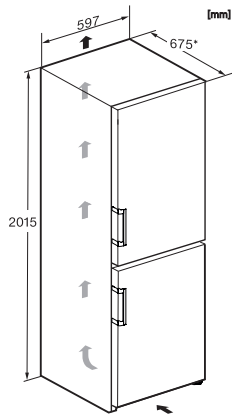
KFN 4799 DDE
Ανεξάρτητος ψυγείοκαταψύκτης



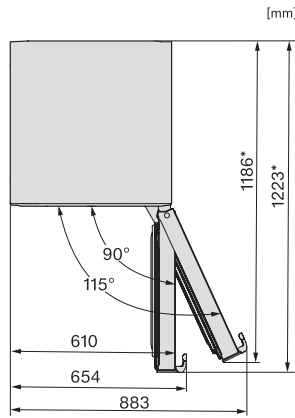
EAN: 4002516516446 / Αριθμός υλικού: 11951450 /
Παλιός αριθμός υλικού: 38479940EU1

Safety	
Λειτουργία κλειδώματος	•
Ηχητική ειδοποίηση πόρτας	•
Ηχητική ειδοποίηση θερμοκρασίας	•
Οπτική ειδοποίηση πόρτας	•
Οπτική ειδοποίηση θερμοκρασίας	•
Ένδειξη διακοπής ρεύματος για το τμήμα κατάψυξης	•
Τεχνικά στοιχεία	
Πλάτος συσκευής σε mm	600
Ύψος συσκευής σε mm	2015
Βάθος συσκευής σε mm	675
Βάρος σε kg	79,3
Κλιματική κλάση	SN-T
Τμήμα συντήρησης σε l	270
4* τμήμα κατάψυξης σε l	104
Συνολική ωφέλιμη χωρητικότητα σε l	374
Χρόνος συντήρησης σε περίπτωση βλάβης σε ώρες	20
Χωρητικότητα κατάψυξης σε kg/24 h	10,00
Επίπεδο εκπομπών αερόφερτου θορύβου (A-D)	B
Εκπομπές ήχου σε dB(A) re 1 pW	35
Κατανάλωση ρεύματος (mA)	1400
Τάση σε V	220-240
Ασφάλεια σε A	10
Αριθμός φάσεων	1
Συχνότητα σε Hz	50-60
Μήκος καλωδίου τροφοδοσίας σε m	2,0
Αντικατάσταση λυχνιών	Εξυπηρέτηση πελατών
Παρεχόμενα εξαρτήματα	
Αυγοθήκη	•

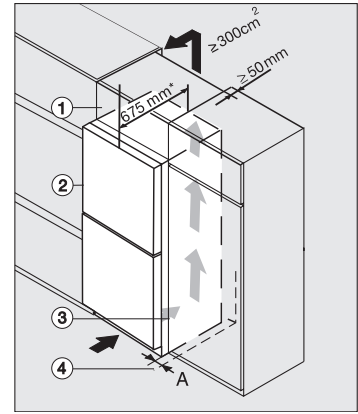
KFN 4799 DDE Ανεξάρτητος ψυγειοκαταψύκτης



KFN4797DD, KFN4797CD, KFN4799DDE, KFN4795DD, KFN4795AD, KFN4795CD, KFN4795BD, installation sketch (footnote*)



KFN4777CD, KFN4797DD, KFN4797CD, KFN4799DDE, KFN4795DD, KFN4795CD, KFN4795BD, top view (footnote*)



Integrating freestanding refrigeration appliance in a run of kitchen units, edt/cs, ws, bst, el (*footnote)