

KS 4783 ED

Ανεξάρτητο ψυγείο

με DailyFresh και επιπλέον άνεση για τον τέλειο συνδυασμό side-by-side.



- Ευρύχωρο συρτάρι με ρύθμιση υγρασίας – DailyFresh
- Ομοιόμορφη κατανομή θερμοκρασίας εντός της συσκευής – DynaCool
- Απαλό κλείσιμο της πόρτας με το SoftClose
- Ευέλικτη προσαρμογή ψυγείου για ψηλά δοχεία – FlexiBoard
- Ράφια πόρτας που πλένονται στο πλυντήριο πιάτων – ComfortClean



EAN: 4002516515791 / Αριθμός υλικού: 11949630 / Παλιός αριθμός υλικού: 36478350EU1

|  |                        |
|--|------------------------|
| <b>Κατηγορία συσκευής</b>                                      |                        |
| Ψυγείο   | •                      |
| <b>Τύπος κατασκευής</b>  |                        |
| Ανεξάρτητη συσκευή   | •                      |
| Άρθρωση πόρτας   | δεξιά                  |
| Δυνατότητα αλλαγής φοράς πόρτας                                | •                      |
| Με δυνατότητα παράπλευρης τοποθέτησης                          | •                      |
| <b>Σχεδιασμός</b>  |                        |
| Χρώμα πλαισίου   | Ασημί                  |
| Χρώμα πρόσοψης   | Ανοξειδωτο/CleanSteel  |
| Φωτισμός συντήρησης  | LED                    |
| <b>Άνεση για τον χρήστη</b>                                    |                        |
| Δικτύωση με το Miele@home                                      | •                      |
| Σύστημα φρεσκάδας  | DailyFresh             |
| ComfortClean   | •                      |
| DynaCool   | •                      |
| XL εσωτερικό   | •                      |
| SoftClose  | •                      |
| Κρυφός μηχανισμός ανοίγματος πόρτας                            | Χειρολαβή EasyOpen     |
| <b>Στοιχεία ελέγχου</b>  |                        |
| Αρχή λειτουργίας   | SensorTouch            |
| Ρύθμιση ακριβείας  | Θερμοκρασία συντήρησης |
| Ανεξάρτητη ρύθμιση θερμοκρασίας ζωνών συντήρησης και κατάψυξης | Όχι                    |
| Αυτόματο SuperCool   | •                      |
| Αριθμός ζωνών θερμοκρασίας                                     | 1                      |
| Λειτουργία Sabbath   | •                      |
| Λειτουργία πάρτυ   | •                      |
| Λειτουργία διακοπών  | •                      |
| <b>Ψυγείο/τμήμα συντήρησης</b>                                 |                        |
| Αριθμός ραφιών   | 6                      |
| με αναδιπλούμενα ράφια (FlexiBoard)                            | 1                      |
| Χρωμιωμένη μεταλλική φιαλοθήκη                                 | •                      |
| Αριθμός ψυχρότερων συρταριών                                   | 2                      |
| Πλήθος εσωτερικών ραφιών πόρτας για κονσέρβες τροφίμων         | 3                      |
| Ράφι πόρτας για φιάλες   | 2                      |
| Ράφια πόρτας   | 5                      |
| <b>Αποδοτικότητα και βιωσιμότητα</b>                           |                        |
| Κατηγορία ενεργειακής απόδοσης (A-G)                           | E                      |
| Ετήσια κατανάλωση ενέργειας σε kWh                             | 122,60                 |
| 24ωρη ενεργειακή κατανάλωση σε kWh                             | 0,33                   |
| <b>Safety</b>  |                        |
| Λειτουργία κλειδώματος   | •                      |
| Ηχητική ειδοποίηση πόρτας                                      | •                      |
| Ηχητική ειδοποίηση θερμοκρασίας                                | •                      |
| Οπτική ειδοποίηση πόρτας                                       | •                      |
| <b>Τεχνικά στοιχεία</b>  |                        |
| Πλάτος συσκευής σε mm  | 600                    |
| Ύψος συσκευής σε mm  | 1850                   |

KS 4783 ED

Ανεξάρτητο ψυγείο

με DailyFresh και επιπλέον άνεση για τον τέλειο συνδυασμό side-by-side.



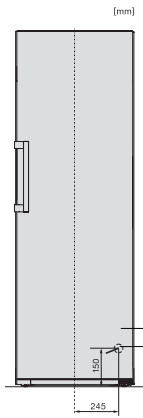
EAN: 4002516515791 / Αριθμός υλικού: 11949630 /  
Παλιός αριθμός υλικού: 36478350EU1

|   |                     |
|---|---------------------|
| Βάθος συσκευής σε mm                      | 675                 |
| Βάρος σε kg                               | 66,8                |
| Κλιματική κλάση                           | SN-T                |
| Τμήμα συντήρησης σε l                     | 399                 |
| 4* τμήμα κατάψυξης σε l                   | 0                   |
| Συνολική ωφέλιμη χωρητικότητα σε l        | 399                 |
| Επίπεδο εκπομπών αερόφερτου θορύβου (A-D) | C                   |
| Εκπομπές ήχου σε dB(A) re 1 pW            | 36                  |
| Κατανάλωση ρεύματος (mA)                  | 1200                |
| Τάση σε V                                 | 220-240             |
| Ασφάλεια σε A                             | 10                  |
| Αριθμός φάσεων                            | 1                   |
| Συχνότητα σε Hz                           | 50                  |
| Μήκος καλωδίου τροφοδοσίας σε m           | 2,0                 |
| Αντικατάσταση λυχινών                     | Εξυπηρέτηση πελατών |
| <b>Παρεχόμενα εξαρτήματα</b>              |                     |
| Αυγοθήκη                                  | •                   |

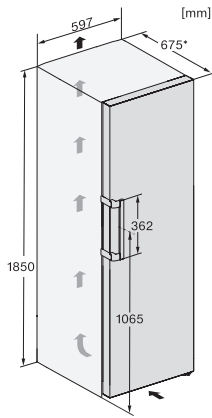
## KS 4783 ED

Ανεξάρτητο ψυγείο

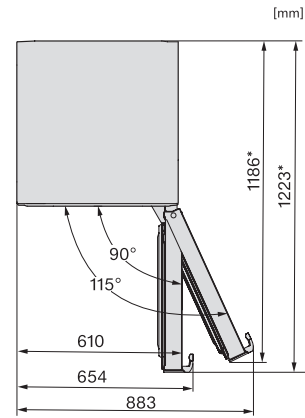
με DailyFresh και επιπλέον άνεση για τον τέλειο συνδυασμό side-by-side.



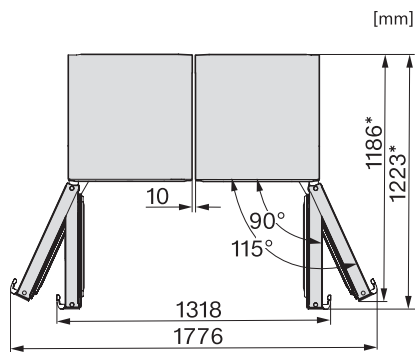
KS4383ED N, KS4383DD N, Nordic, KS4783DD, KS4783ED, K4776ED, installation (footnote\*) (installation drawings)



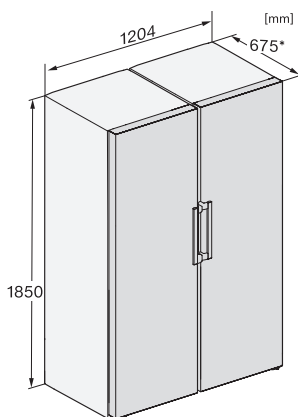
K4776ED, KS4783ED, FN4772E, installation sketch (footnote\*) (installation drawings)



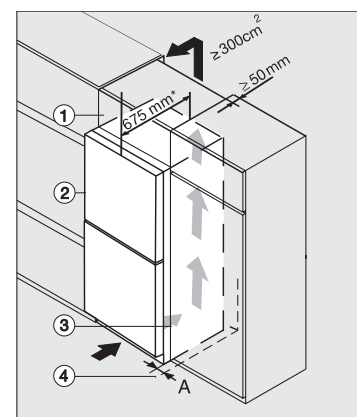
KFN4777CD, KFN4797DD, KFN4797CD, KFN4799DDE, KFN4795DD, KFN4795CD, KFN4795BD, top view (footnote\*)



KS4783DD, KS4783ED, FNS4782E, FNS4782D, top view, Side-by-Side (\*footnote) (installation drawings)



KS4783DD, KS4383ED, FNS4782E, FNS4782D, installation sketch, Side-by-Side (\*footnote) (installation drawings)



Integrating freestanding refrigeration appliance in a run of kitchen units, edt/cs, ws, bst, el (\*footnote)